

Коаксиальные фазовращатели

Коаксиальные фазовращатели предназначены для подстройки и регулировки электрической длины линии передачи в радиоэлектронных системах связи, где требуется высокая точность по значению фазы. Фазовращатели позволяют изменять электрическую длину линии передачи с небольшим шагом, сохраняя уровень КСВН и вносимых потерь. Коаксиальные фазовращатели работают в диапазоне от 0 до 20 ГГц. Корпуса и гайки изготовлены из нержавеющей стали, а центральные проводники из бериллиевой бронзы, покрытой износостойким золотом, что обеспечивает минимум 5 000 рабочих циклов подключения-отключения. Экранное затухание составляет не менее 90 дБ.

Фазовращатели соответствуют требованиям ГОСТ 22261-94 (группа 3) по стойкости, прочности и устойчивости к внешним воздействующим факторам с уточнениями, приведенными ниже.



Устойчивость к внешним воздействующим факторам

Механические воздействия

Синусоидальная вибрация	
Диапазон частот, Гц	10...2 000
Амплитуда ускорения, м/с ² (g)	200 (20)
Одиночные удары	
Пиковое ударное ускорение, м/с ² (g)	1 000 (100)
Длительность действия, мс	0,2...15
Многokrатные удары	
Пиковое ударное ускорение, м/с ² (g)	150 (15)
Длительность действия, мс	1...5

Климатические воздействия

Повышенная температура среды	
Максимальное значение при эксплуатации, °С	+110
Максимальное значение при транспортировании и хранении, °С	+40
Пониженная температура среды	
Минимальное значение при эксплуатации, °С	-60
Изменение температуры среды *	
Диапазон температур, °С	-60...+110
Повышенная влажность воздуха *	
Рабочая (t = 35 °С), %, не более	93 ± 3
Пониженное атмосферное давление	
Значение при эксплуатации, Па (мм рт. ст.)	6 × 10 ⁴ (450)
Предельное значение при транспортировании, Па (мм рт. ст.)	1,2 × 10 ⁴ (90)

* Изделия прочны к воздействию фактора.

ПРИМЕЧАНИЕ Для достижения наилучшего значения экранного затухания после настройки фазового сдвига необходимо затянуть гайки с обеих сторон.

Технические параметры

Обозначение	Соединители	Частотный диапазон, ГГц	КСВН, не более (тип.)	Вносимые потери, дБ, не более (тип.)	Макс. сдвиг фазы на 20 ГГц, °, не менее	Длина, мм		Рис.
						L1	L2	
ФК20-03Р-03-110	тип IX, вар. 3 (розетка) – тип IX, вар. 3 (вилка)	0...20	1,25 (1,2)	0,3 (0,25)	110	45,7	51,2	1
ФК20-13Р-13-110	тип 3,5 мм (розетка) – тип 3,5 мм (вилка)							
ФК20-03Р-03-230	тип IX, вар. 3 (розетка) – тип IX, вар. 3 (вилка)			0,4 (0,35)	230	55,7	65,7	
ФК20-13Р-13-230	тип 3,5 мм (розетка) – тип 3,5 мм (вилка)							

Для расчета фазового сдвига φ на заданной частоте при изменении длины фазовращателя можно использовать формулу:

$$\varphi = 360 * \frac{(L_2 - L_1) * f}{C}$$

где L₁ – минимальная длина коаксиального фазовращателя;
 L₂ – максимальная длина коаксиального фазовращателя;
 f – частота, Гц;
 C – скорость света.

Габаритные размеры

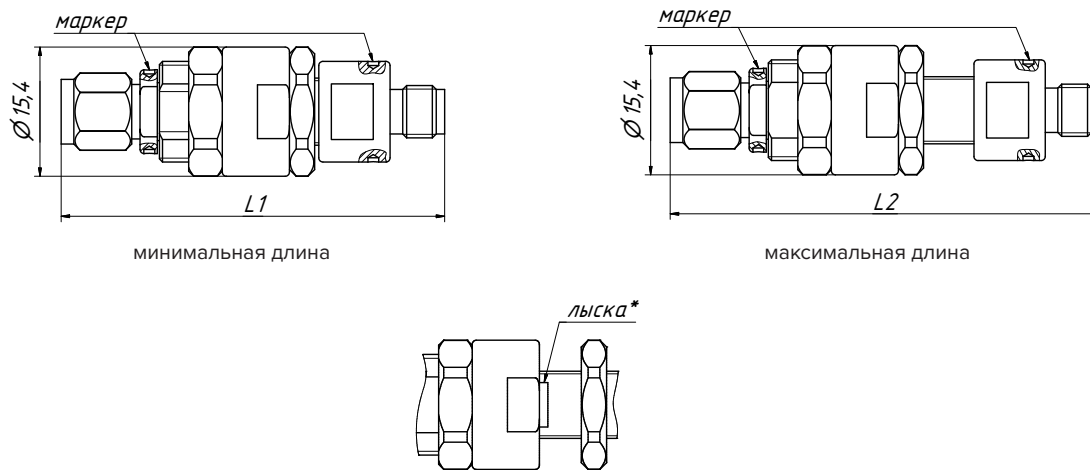


Рис. 1

Пример заказа

— ФК2-13Р-13-230 Коаксиальный фазовращатель, соединители тип 3,5 мм (розетка) — тип 3,5 мм (вилка).

* «Лыска» на корпусе является маркером, который показывает, что дальше раскручивать корпус запрещается во избежание выхода из строя фазовращателя.