

## Переходы коаксиально-микроросковые ПКМ1-9, ПКМ1-11 и ПКМ1А-20

Переходы данной серии применяются для соединения плат СВЧ-модулей и блоков с коаксиальным волноводным трактом. Как способ монтажа переходов с корпусом блока или модуля используется фланцевое соединение с четырьмя отверстиями, контакт центрального проводника с платой осуществляется при помощи пайки. В конструкции переходов серии ПКМ1-9 и ПКМ1-11 предусмотрено резиновое уплотнительное кольцо в области соединения фланца с корпусом блока или модуля.

### Технические параметры

Обозначение	Соединитель	Размер d, мм	Размер D, мм	Размер L, мм	Диапазон частот, ГГц	КСВН, не более	Вносимые потери, дБ, не более	Рис.
ПКМ1-9-01Р-1	Тип III (розетка)	1,00	3,34	—	0..9	1,2	0,5	1
ПКМ1-9-11Р-1	Тип N (розетка)							
ПКМ1-11-01Р-1,28	Тип III (розетка)	1,28	4,30	—	0..11	1,2	0,5	1
ПКМ1-11-11Р-1,28	Тип N (розетка)							
ПКМ1А-20-02Р-1,27Ф	Тип IX, вар.1 (розетка)	1,27	—	1,00	0..20	1,2	0,5	2
ПКМ1А-20-12Р-1,27Ф	Тип SMA (розетка)							
ПКМ1А-20-02Р-0,4Ф	Тип IX, вар.1 (розетка)	0,40	—	1,00	0..20	1,2	0,5	2
ПКМ1А-20-12Р-0,4Ф	Тип SMA (розетка)							
ПКМ1А-20-12Р-0,7Ф	Тип SMA (розетка)	0,70	—	1,50				

### Габаритные размеры

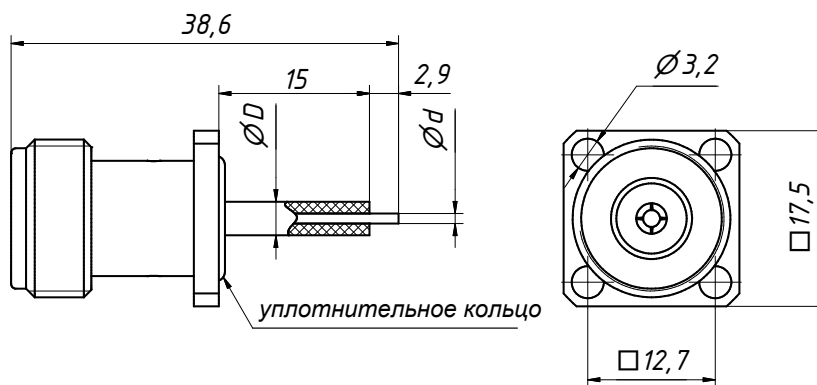


Рис. 1

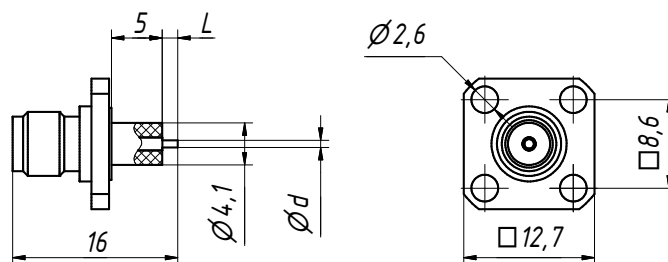


Рис. 2