

## Малошумящий широкополосный усилитель МАНВ-010120

- Широкий диапазон частот от 1...12 ГГц
- Коэффициент усиления по мощности 30 дБ
- Максимальная входная мощность +10 дБм
- Защита от переполюсовки
- Максимальная температура хранения 85 °С



МАНВ-010120 – малошумящий широкополосный усилитель диапазона 1...12 ГГц.

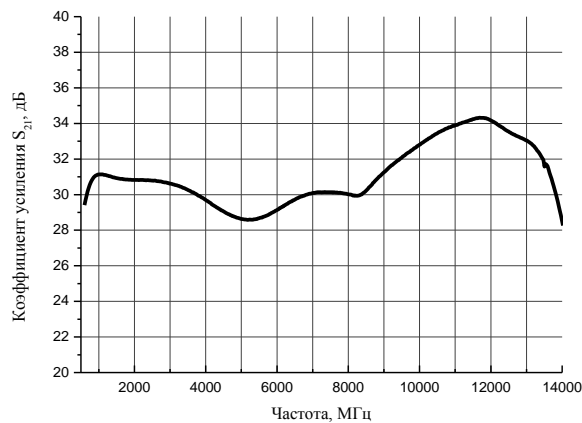
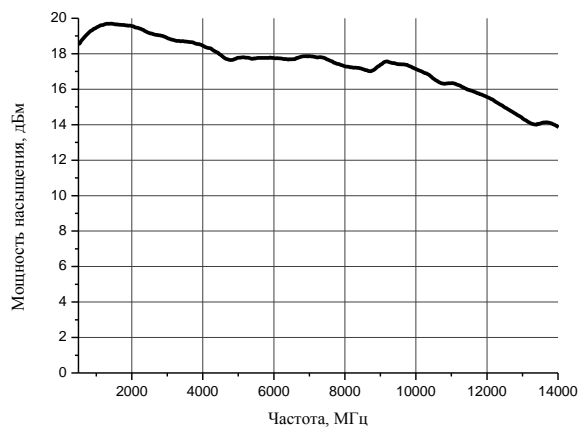
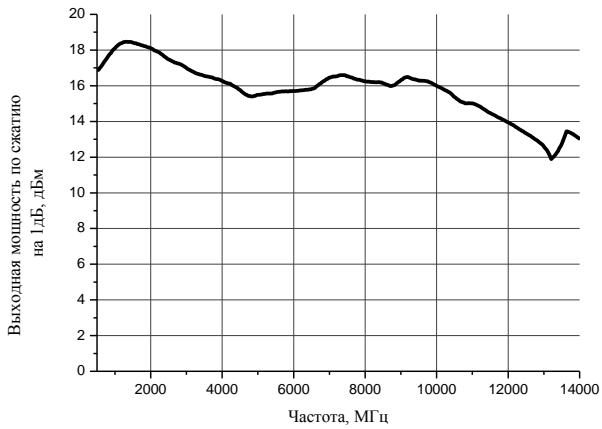
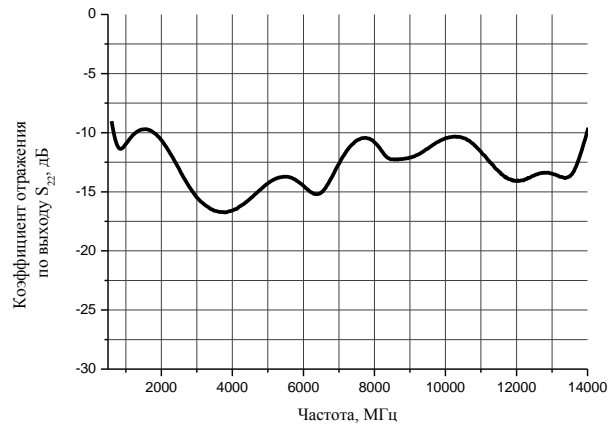
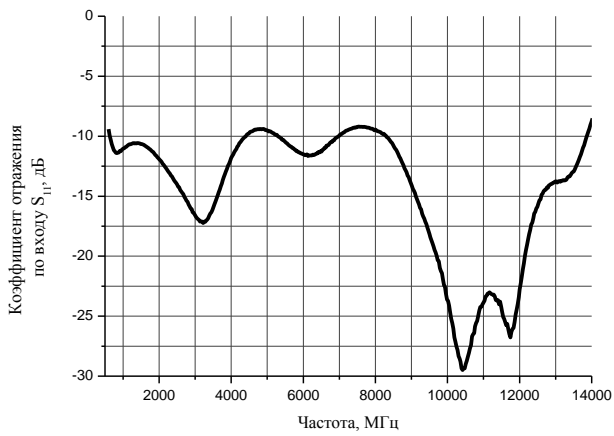
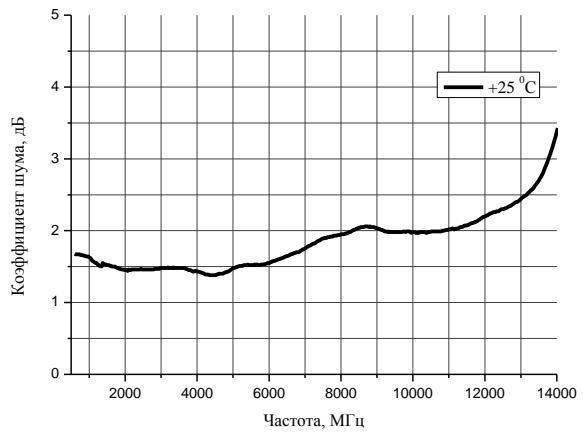
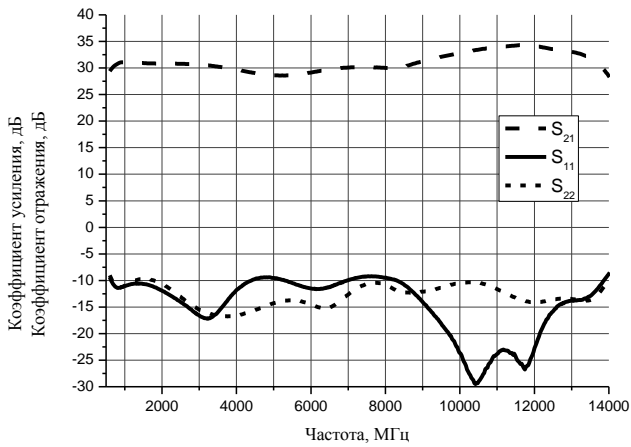
Усилитель предназначен для применения в СВЧ-аппаратуре, в приемных трактах аппаратуры связи и радиолокационных станций.

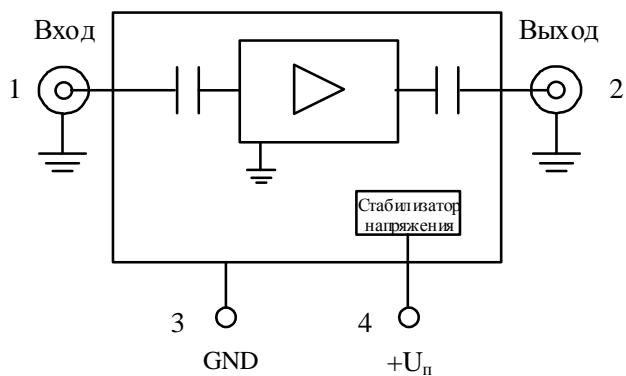
Основные достоинства усилителя – широкий диапазон рабочих частот и малые габариты. Коэффициент усиления по мощности не менее 28 дБ. Усилитель выполнен в герметичном корпусе всеклиматического исполнения. В усилитель МАНВ-010120 встроены стабилизатор напряжения с защитой от переполюсовки.

### Технические характеристики

Рабочий диапазон частот, ГГц	1...12
Коэффициент усиления по мощности, дБ	30
Коэффициент шума, дБ	2,5
Габаритный размер, мм	54,5 × 18 × 17
Напряжение питания, В	10...24
Рабочая температура, °С	от -40 до +50
Максимальное напряжение питания, В	30

### Типовые характеристики ( T = +25 °С)



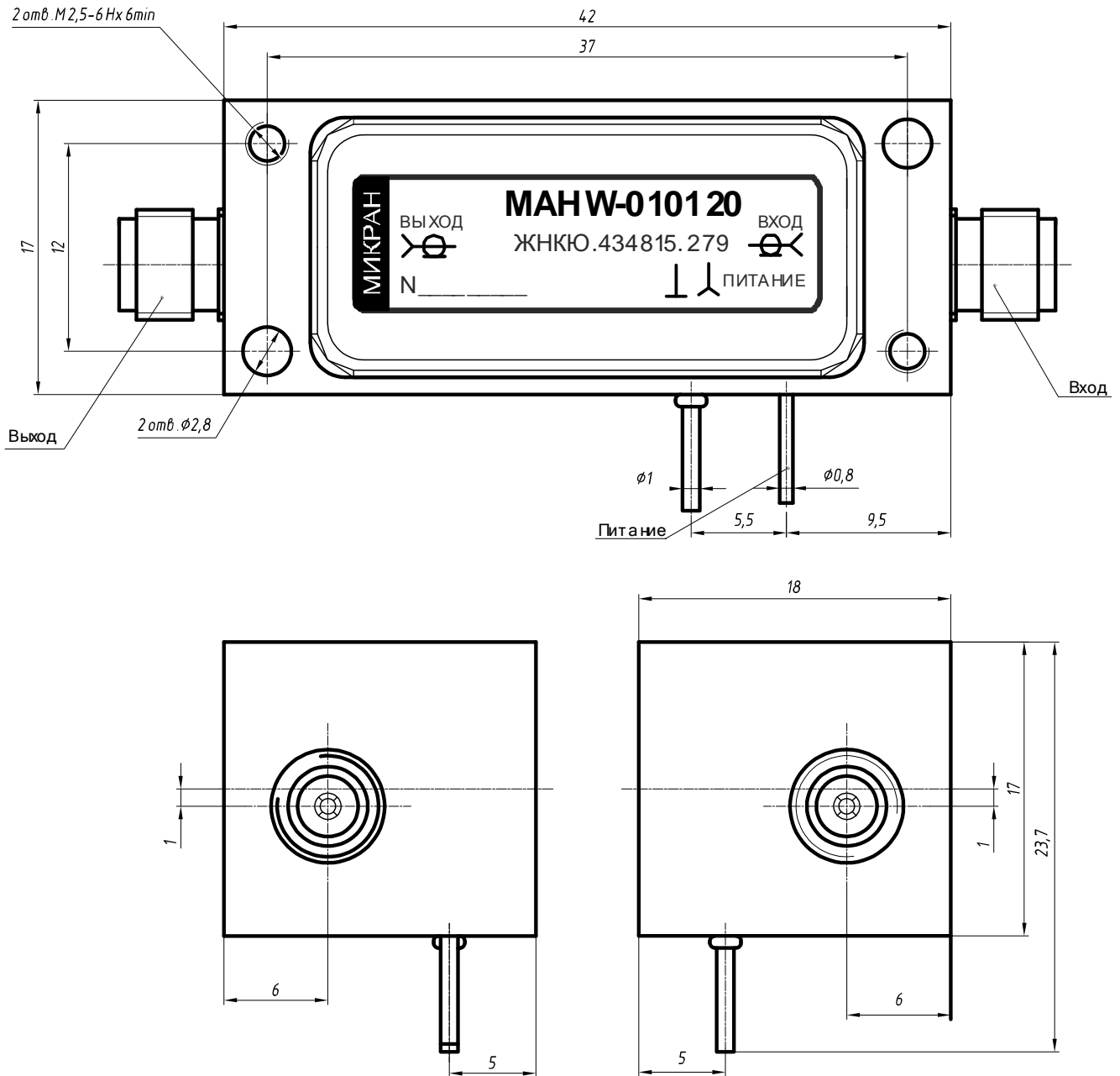


Функциональная схема усилителя МАНВ-010120

### Назначение выводов

№	Обозначение	Назначение	Электрическая схема
1	Вход	Разъем «3,5 мм - розетка».	
2	Выход	Разъем «3,5 мм - розетка».	
3	GND	«Земляной» вывод	
4	+U <sub>п</sub>	Вывод питающего напряжения с защитой от переплюсовки	

## Габаритные и присоединительные размеры



АО «НПФ «Микран»  
 пр-т Кирова, 51д, г. Томск, Россия, 634041  
 +7 3822 90-00-29, 41-34-03  
 +7 3822 42-36-15 факс  
 mic@micran.ru  
 www.micran.ru