

Переходы коаксиальные угловые

Коаксиальные угловые переходы приборного класса предназначены для соединения СВЧ-устройств в тракте 7/3,04 мм и 3,5/1,52 мм, выходы которых расположены перпендикулярно. Угловая конструкция переходов позволяет уйти от сложных решений при проектировании СВЧ-блоков и измерительных стендов. Применённые материалы и конструкция переходов обеспечивают малые потери и отражение, высокую стабильность параметров при минимум 5 000 циклах соединений. Экранное затухание составляет не менее 80 дБ.



Технические параметры

Переходы коаксиальные угловые серии ПК2У-18

Обозначение	Соединители	Рис.	Частотный диапазон, ГГц	КСВН, не более	Вносимые потери, дБ, не более
ПК2У-18-01Р-01Р	тип III (розетка) – тип III (розетка)	1	0...18	1,2	0,3
ПК2У-18-01Р-11Р	тип III (розетка) – тип N (розетка)				
ПК2У-18-11Р-11Р	тип N (розетка) – тип N (розетка)				
ПК2У-18-01-01	тип III (вилка) – тип III (вилка)	2			
ПК2У-18-01-11	тип III (вилка) – тип N (вилка)				
ПК2У-18-11-11	тип N (вилка) – тип N (вилка)				
ПК2У-18-01Р-01	тип III (розетка) – тип III (вилка)	3			
ПК2У-18-01Р-11	тип III (розетка) – тип N (вилка)				
ПК2У-18-11Р-01	тип N (розетка) – тип III (вилка)				
ПК2У-18-11Р-11	тип N (розетка) – тип N (вилка)				

Переходы коаксиальные угловые серии ПК2У-32

Обозначение	Соединители	Рис.	Частотный диапазон, ГГц	КСВН, не более	Вносимые потери, дБ, не более
ПК2У-32-03Р-03Р	тип IX, вар.3 (розетка) – тип IX, вар.3 (розетка)	1	0...32	1,25	0,4
ПК2У-32-03Р-13Р	тип IX, вар.3 (розетка) – тип 3,5 мм (розетка)				
ПК2У-32-13Р-13Р	тип 3,5 мм (розетка) – тип 3,5 мм (розетка)				
ПК2У-32-03-03	тип IX, вар.3 (вилка) – тип IX, вар.3 (вилка)	2			
ПК2У-32-03-13	тип IX, вар.3 (вилка) – тип 3,5 мм (вилка)				
ПК2У-32-13-13	тип 3,5 мм (вилка) – тип 3,5 мм (вилка)				
ПК2У-32-03Р-03	тип IX, вар.3 (розетка) – тип IX, вар.3 (вилка)	3			
ПК2У-32-03Р-13	тип IX, вар.3 (розетка) – тип 3,5 мм (вилка)				
ПК2У-32-13Р-03	тип 3,5 (розетка) – тип IX, вар.3 (вилка)				
ПК2У-32-13Р-13	тип 3,5 мм (розетка) – тип 3,5 мм (вилка)				

Габаритные размеры

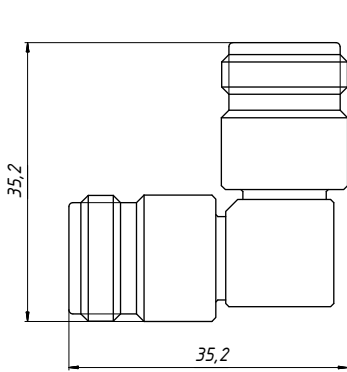


Рис. 1

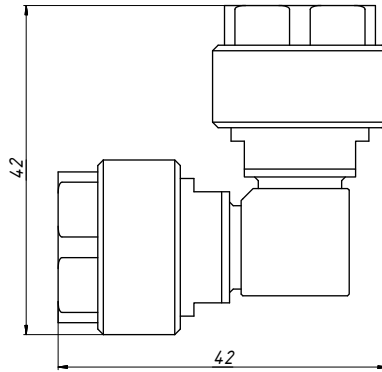


Рис. 2

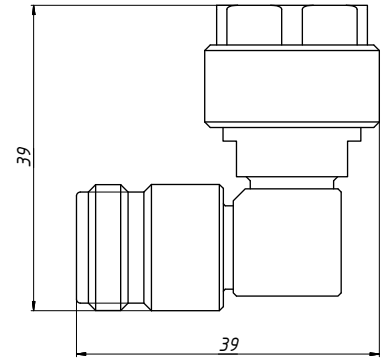


Рис. 3

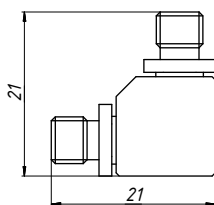


Рис. 4

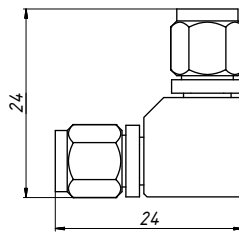


Рис. 5

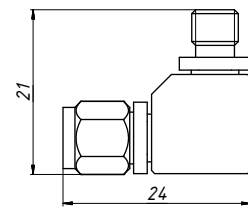


Рис. 6

Пример заказа

— ПК2У-32-03Р-13 Переход коаксиальный угловой тип IX, вар.3 (розетка) — тип 3,5 мм (вилка).