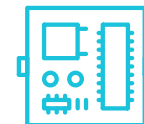


МАНW001040-03

Малошумящие широкополосные усилители



- Диапазон рабочих частот 30 МГц ...4 ГГц
- Коэффициент усиления по мощности 35 дБ
- Напряжение питания 8...12 В / 90 мА
- Рабочая температура от -50 до +65 °С
- Уровень влажности 98 % при температуре 35 °С
- Коэффициент шума 1,5 дБ



Применение

- Радиосвязь
- Радионавигация, радиолокация
- Спутниковая связь
- Системы наблюдения
- Испытательная аппаратура
- Лабораторное оборудование

МАНW001040-03 — малошумящий широкополосный усилитель, работающий в L-, S-диапазонах частот в приемных трактах наземных станций спутниковой связи, навигации, а также в лабораторных установках. Основное достоинство усилителя — низкий уровень шума (не более 1,5 дБ в широкой полосе) и высокий уровень выходной мощности (18 дБм), а также малые габариты. Коэффициент усиления по мощности не менее 35 дБ, при неравномерности в рабочем диапазоне не более 3 дБ. Усилитель выполнен в герметичном корпусе всеклиматического исполнения со встроенным стабилизатором напряжения с защитой от переплюсовки.

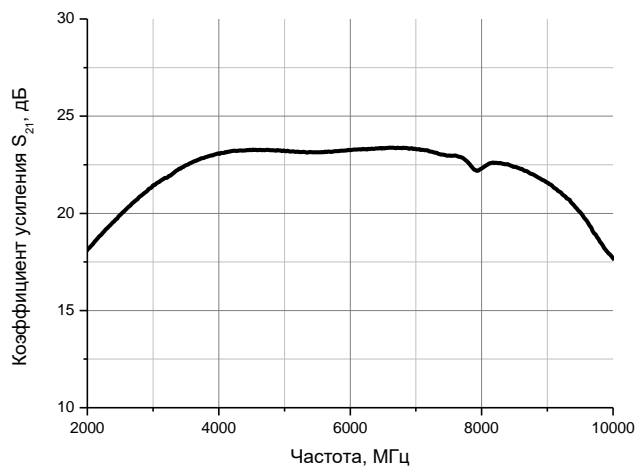
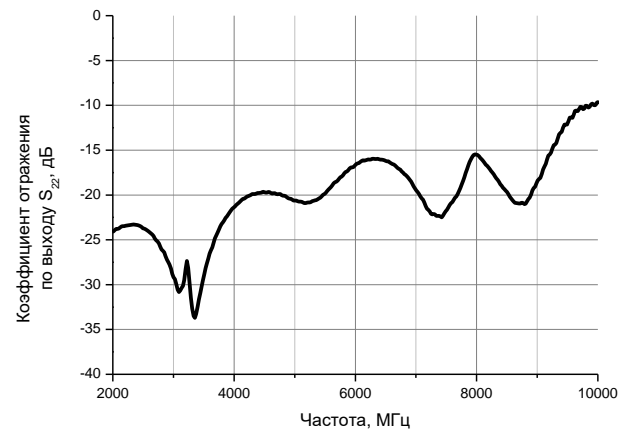
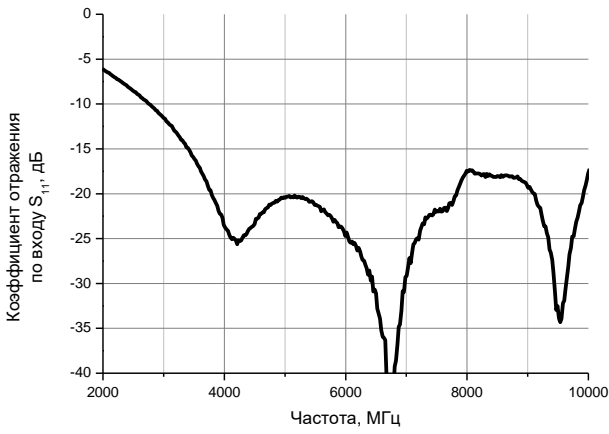
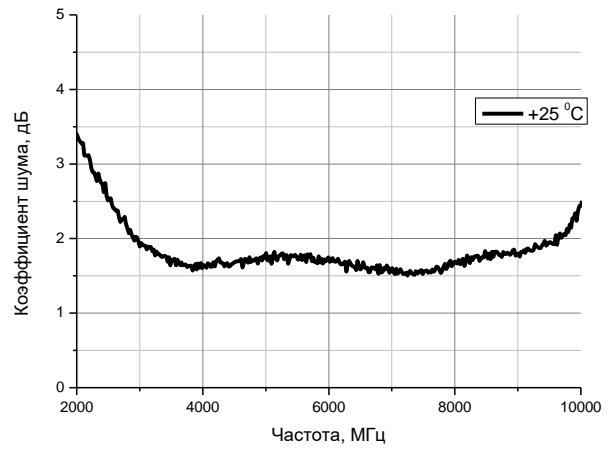
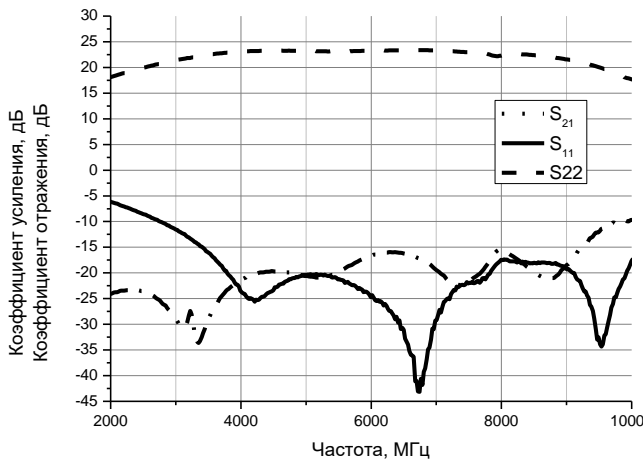
Основные параметры (Т = 25 °С)

Диапазон рабочих частот	30 МГц ...4 ГГц
Коэффициент шума, дБ	1,5
Коэффициент усиления по мощности, дБ	35
Неравномерность коэффициента усиления в рабочем диапазоне, дБ	3
Выходная мощность по сжатию на 1 дБ, дБм	18
КСВН входа	2
КСВН выхода	2
Напряжение питания, В	8...12
Потребляемый ток, мА	90
Тип разъёма на входе и выходе	SMA

Предельно допустимые режимы эксплуатации

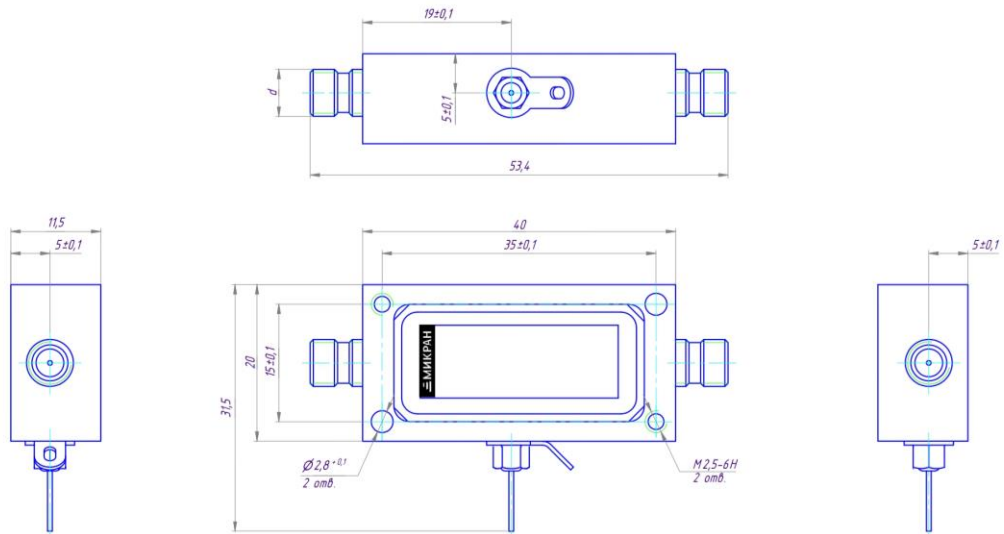
Максимальное напряжение питания, В	16
Максимальная входная мощность, дБм	10
Максимальная рабочая температура, °С	65
Максимальная температура хранения, °С	85
Чувствительность к статическому напряжению	ESD Class 1A

Типовые характеристики (T = 25 °C)

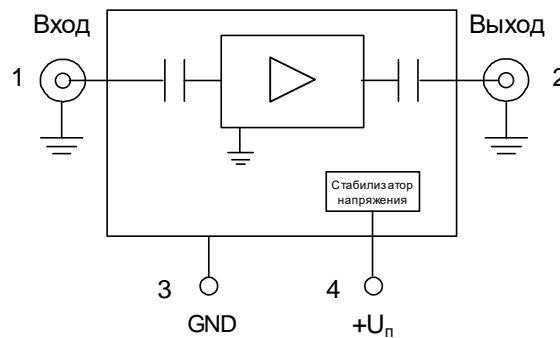


Информация может быть изменена без предварительного уведомления.

Габаритные и присоединительные размеры



Функциональная схема



Назначение выводов

№	Обозначение	Назначение	Электрическая схема
1	Вход	Разъем «SMA-розетка» для входных частот. Данный разъем имеет развязку по постоянному току и согласование на 50 Ом	
2	Выход	Разъем «SMA-розетка» для выходных частот. Данный разъем имеет развязку по постоянному току и согласование на 50 Ом	
3	GND	«Земляной» вывод	
4	+U _п	Вывод питающего напряжения с защитой от переплюсовки	