

## Ответвители направленные

Разработанные в НПФ «Микран» направленные ответвители представляют собой двухканальные устройства и предназначены для ответвления части мощности высокочастотного сигнала из основного канала во вторичный. Направленные ответвители серии НО15 используются для разделения падающих и отраженных волн. Направленные ответвители серий НО16 и НО12 выполнены на основе смещенной связанной полосковой линии и применяются, например, в системах АРМ для контроля уровня мощности. По сравнению с другими моделями ответвителей серии НО16 модель НО16Р имеет более эффективное экранирование электромагнитных помех, что обеспечивает повышенную электромагнитную совместимость. Примененные материалы и конструкция направленных ответвителей обеспечивают высокую стабильность параметров при большом количестве циклов соединений.

Направленные ответвители соответствуют требованиям ГОСТ 22261-94 (группа 3) по стойкости, прочности и устойчивости к внешним воздействующим факторам с уточнениями, приведенными ниже.



### Устойчивость к внешним воздействующим факторам

#### Механические воздействия

<b>Синусоидальная вибрация</b>	
Диапазон частот, Гц	10...2 000
Амплитуда ускорения, м/с <sup>2</sup> (g)	200 (20)
<b>Одиночные удары</b>	
Пиковое ударное ускорение, м/с <sup>2</sup> (g)	1 000 (100)
Длительность действия, мс	0,2...15
<b>Многokrатные удары</b>	
Пиковое ударное ускорение, м/с <sup>2</sup> (g)	150 (15)
Длительность действия, мс	1...5

#### Климатические воздействия

<b>Повышенная температура среды</b>	
Максимальное значение при эксплуатации, °С	+85 **
Максимальное значение при транспортировании и хранении, °С	+40
<b>Пониженная температура среды</b>	
Минимальное значение при эксплуатации, °С	0 ***
<b>Изменение температуры среды *</b>	
Диапазон температур, °С	0...+85
<b>Повышенная влажность воздуха *</b>	
Рабочая (t = 35 °С), %, не более	93 ± 3
<b>Пониженное атмосферное давление</b>	
Значение при эксплуатации, Па (мм рт. ст.)	6 × 10 <sup>4</sup> (450)
Предельное значение при транспортировании, Па (мм рт. ст.)	1,2 × 10 <sup>4</sup> (90)

\* Изделия прочны к воздействию фактора.

\*\* Направленные ответвители НО16А-2-20-12Р-12Р поставляются с рабочей температурой +120 °С.

\*\*\* Для НО15-0,5-26-03Р-03Р, НО15-0,5-26-13Р-13Р и НО15-0,5-50-05Р-05Р минимальная рабочая температура составляет -60 °С.

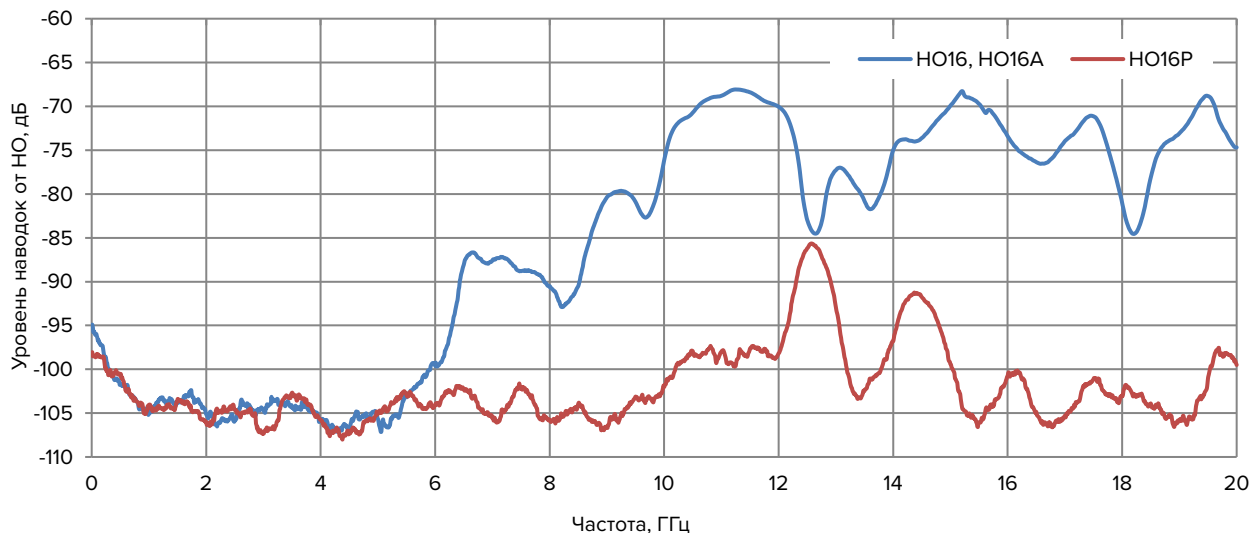
### Технические параметры

Обозначение	Соединители	Диапазон частот, ГГц	КСВН портов, не более	Направленность, дБ, не менее	Вносимые потери, дБ, не более	Ответвление, дБ	Макс. вход. мощность, Вт	Диапазон раб. температур, °С	Рис.
HO16-0,5-26-03P-03P	тип IX, вар. 3 (розетка)	0,5...26,5	1,22 *	16	2,2	-17,5 ± 3 (до 1 ГГц)	20 (средняя)	0...+85	1
HO16-0,5-26-13P-13P	тип 3,5 мм (розетка)								
HO16-0,5-20-12P-12P	тип SMA (розетка)	0,5...20	1,25 *	18	1,5	-16 <sup>+2,5</sup> <sub>-0,5</sub> (выше 1 ГГц)	3 000 (пиковая)	0...+85	2
HO16P-0,5-20-03P-03P	Тип IX, вар. 3 (розетка)		1,22 *						3
HO16P-0,5-20-13P-13P	Тип 3,5 мм (розетка)								
HO15-0,5-26-03P-03P	тип IX, вар. 3 (розетка)	0,5...26,5	1,20 *	22	1,5	-17,5 ± 2,5 (до 1 ГГц)	2 (средняя)	-60...+85	4
HO15-0,5-26-13P-13P	тип 3,5 мм (розетка)								
HO16A-2-20-12P-12P	тип SMA (розетка)	2...20	1,22 *	16	1,0	-16 <sup>+2</sup> <sub>-1,5</sub> (выше 1 ГГц)	20 (средняя)	0...+120	5

\* КСВН отведенного порта не регламентируется.

**ПРИМЕЧАНИЕ** Модели HO16-0,5-20-12P-12P, HO16-0,5-26-03P-03P и HO16-0,5-26-13P-13P поставляются без согласованных нагрузок, необходимых для штатной работы ответвителя. При заказе данных моделей необходимо дополнительно заказать соответствующую согласованную нагрузку серии HC3-20 (при необходимости с верхней границей рабочих частот 26,5 ГГц).

### Сравнение радиогерметичности направленных ответвителей HO16P и HO16, HO16A



	HO15-0,5-50-05P-05P	HO16-2-50-05P-05P	HO12-4-50-05P-05P
Соединители	тип 2,4 мм (розетка)		
Диапазон частот, ГГц	0,5...50	2...50	4...50
КСВН портов, не более	1,4 *		1,3 *
Ответвление, дБ	-17,5 ± 2,5 (до 1 ГГц) -15 <sup>+5,5</sup> <sub>-1,5</sub> (выше 1 ГГц)	-16 <sup>+0,5</sup> <sub>-2,5</sub>	-12 <sup>+2,0</sup> <sub>-1,0</sub>
Направленность, дБ, не менее	16		12
Вносимые потери, дБ, не более	1,8	2	2,3
Максимальная входная мощность, Вт	2 (средняя) 1 000 (пиковая)		
Рабочий диапазон температур, °С	-60...+85		0...+85
Рисунок	6	7	

\* КСВН ответвленного порта не регламентируется.

**ПРИМЕЧАНИЕ** Модели HO16-2-50-05P-05P и HO12-4-50-05P-05P поставляются без согласованных нагрузок, необходимых для штатной работы ответвителя. При заказе данных моделей дополнительно необходимо также заказать соответствующую согласованную нагрузку HC3-50-05.

	HO16-2-40-14P-14P	HO12-4-40-14P-14P
Соединители	тип 2,92 мм (розетка)	
Диапазон частот, ГГц	2...40	4...40
КСВН портов, не более	1,3 *	1,3 *
Ответвление, дБ	-16 <sup>+1,5</sup> <sub>-1,5</sub>	-12 <sup>+1,5</sup> <sub>-1,0</sub>
Направленность, дБ, не менее	14	
Вносимые потери, дБ, не более	1,5	1,8
Максимальная входная мощность, Вт	2 (средняя) 1 000 (пиковая)	
Рабочий диапазон температур, °С	0...+85	
Рисунок	8	

\* КСВН ответвленного порта не регламентируется.

**ПРИМЕЧАНИЕ** Модели HO16-2-40-14P-14P и HO12-4-40-14P-14P поставляются без согласованных нагрузок, необходимых для штатной работы. При заказе данных моделей дополнительно необходимо также заказать соответствующую согласованную нагрузку HC3-40-14.

## Габаритные размеры

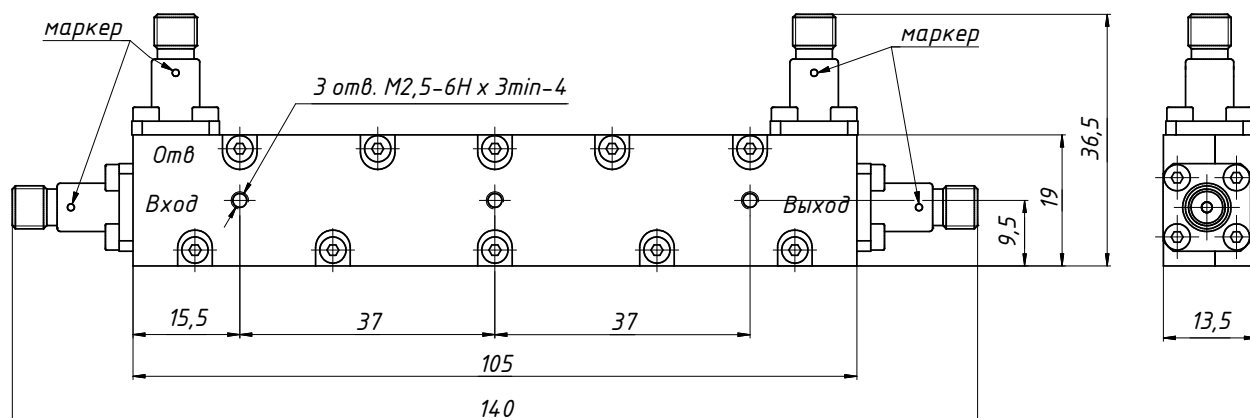


Рис. 1

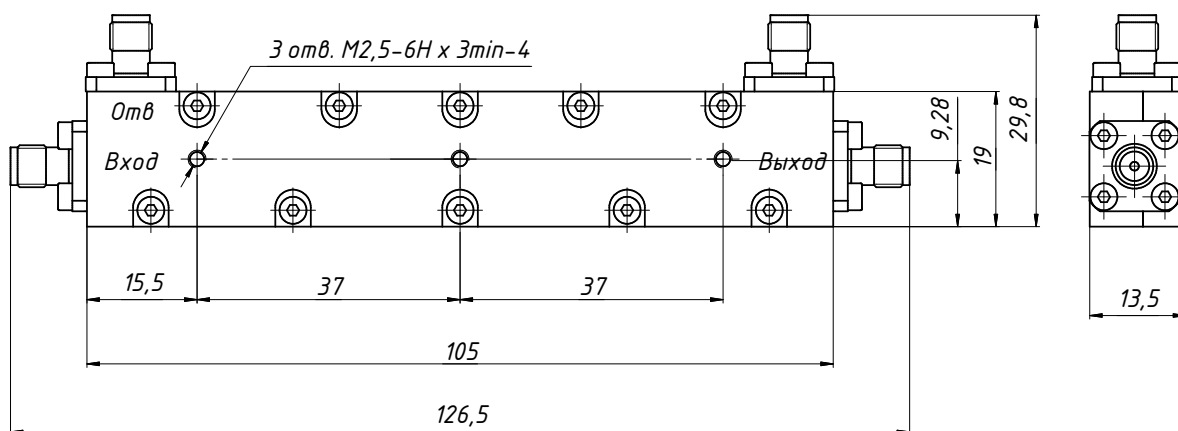


Рис. 2

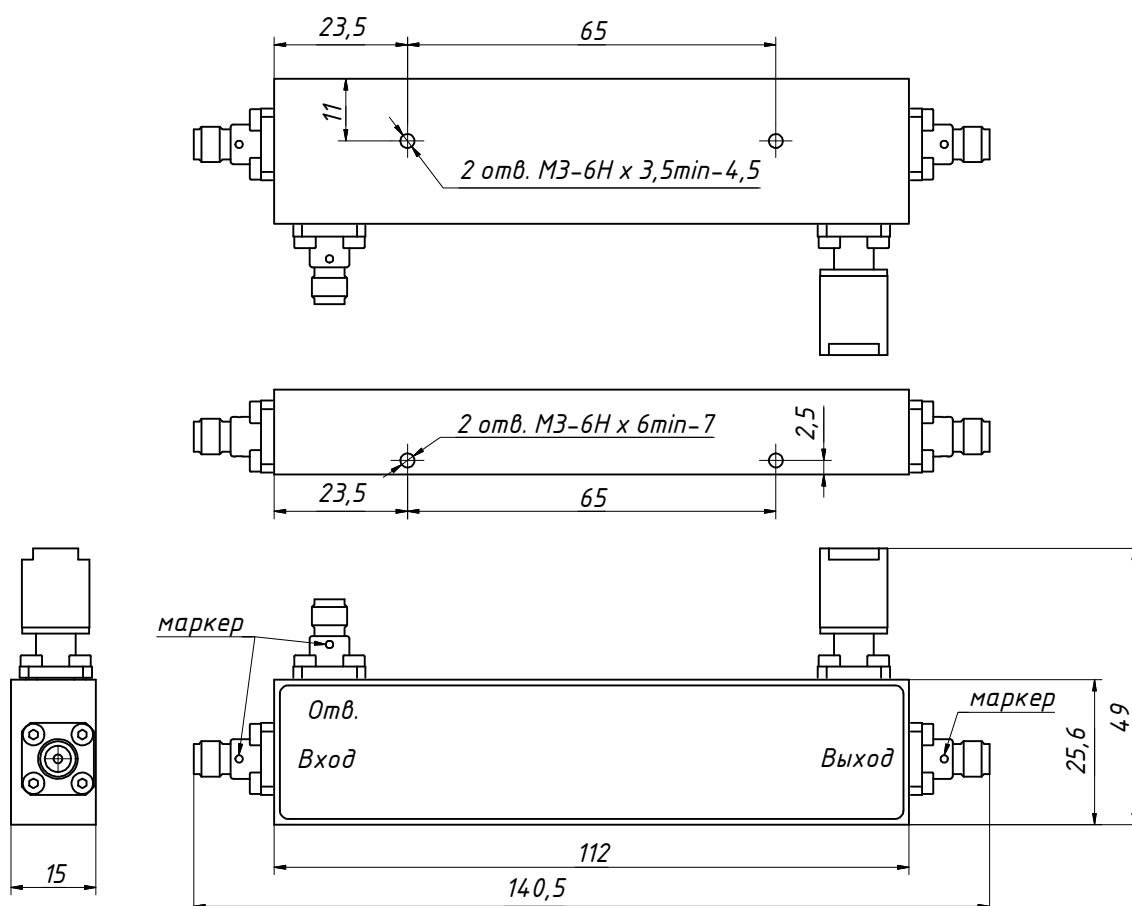


Рис. 3

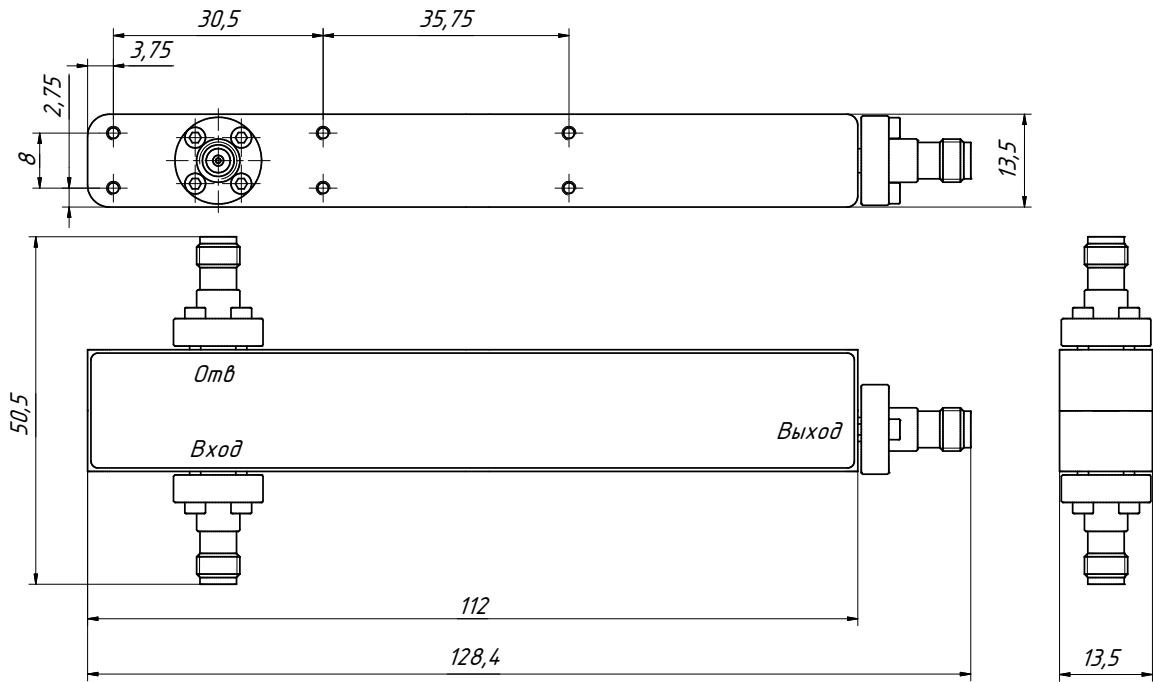


Рис. 4

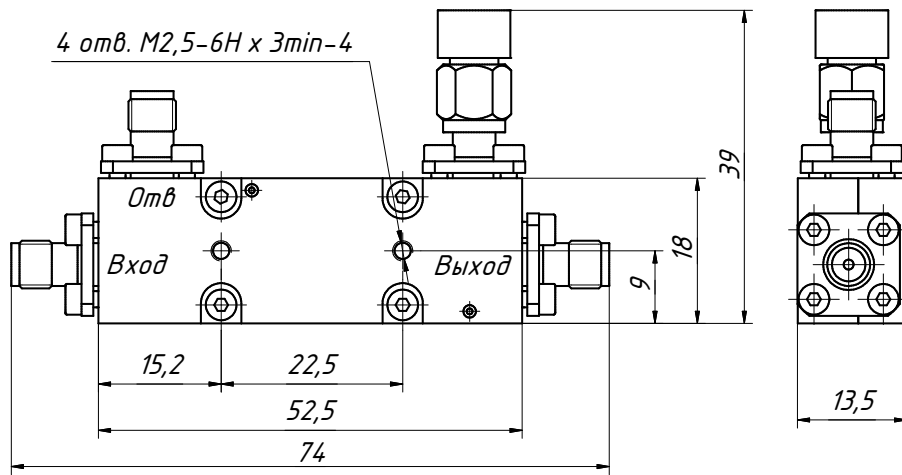


Рис. 5

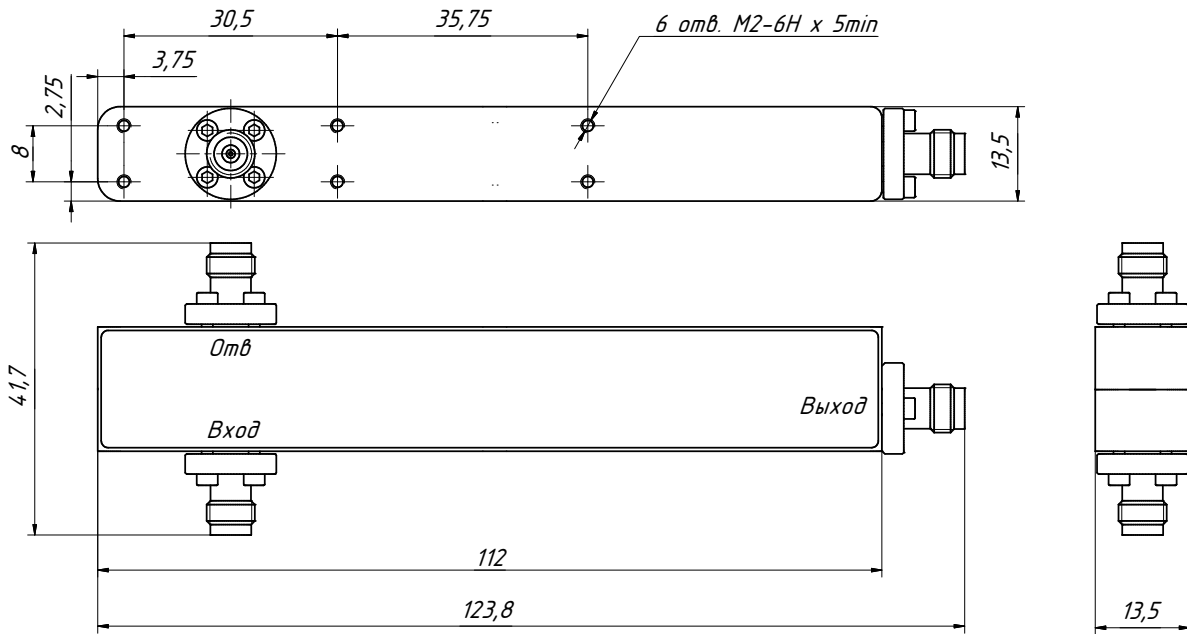


Рис. 6

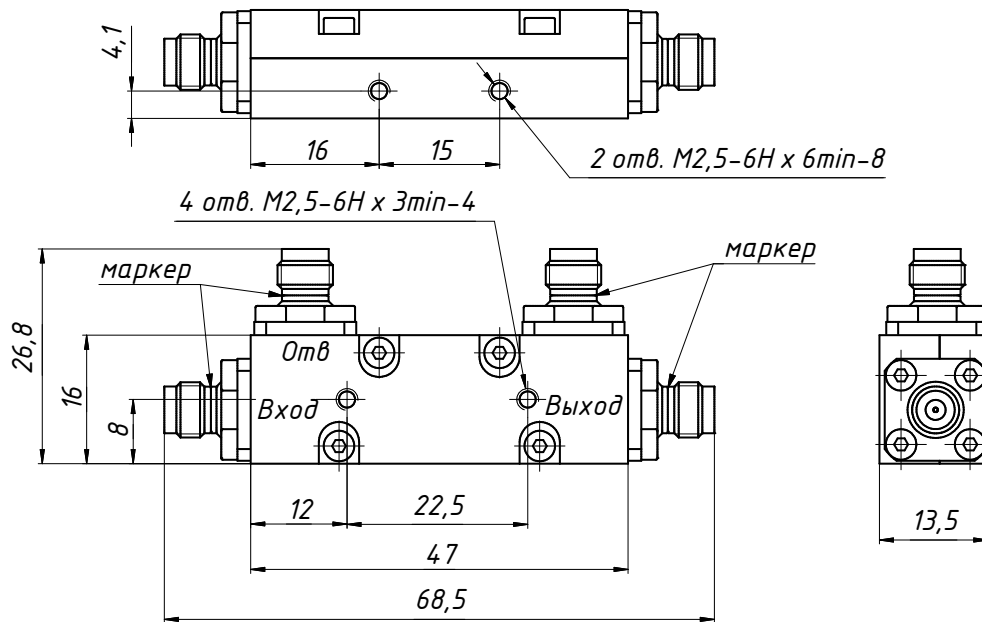


Рис. 7

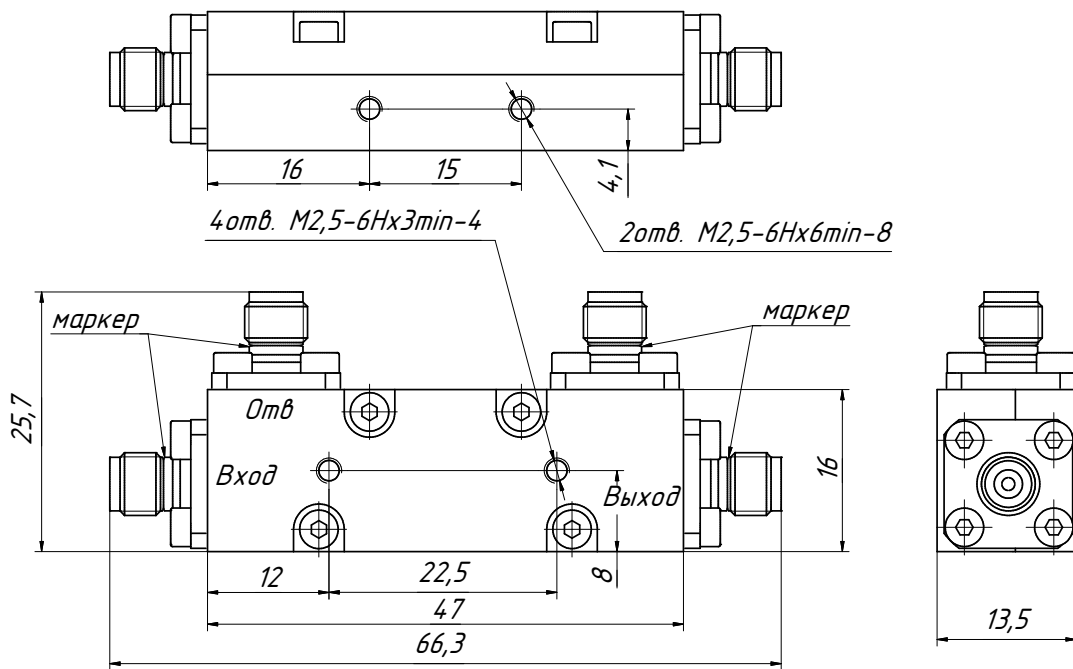


Рис. 8

### Пример заказа

— NO16A-2-20-12P Ответвитель направленный, соединители тип SMA (розетка).