

СВЧ-модули сверхширокополосных смесителей 3...50 ГГц

- Сверхширокополосный диапазон работы.
- Высокая изоляция между входами радиосигнал-гетеродин-промежуточная частота.
- Стабильность параметров.
- Не требует внешнего питания и напряжения смещения.



СВЧ-модули сверхширокополосных смесителей предназначены для преобразования сверхширокополосного радиосигнала. Данные модули могут быть использованы как в качестве преобразователя частоты «вверх», так и в качестве преобразователя частоты «вниз», работая в широком диапазоне мощности сигнала гетеродина от +10 до +17 дБм. Модули изготовлены по технологии гибридных интегральных схем с использованием GaAs микросхем собственного производства (диоды с барьером Шоттки). Все смесители реализованы на двойной балансной схеме и не требуют внешних согласующих цепей и питания. Основной особенностью данных модулей является высокая изоляция между входами гетеродин-сигнал-промежуточная частота. В качестве входных разъёмов использованы коаксиальные переходы тракта 3,5 мм и 2,4 мм. Для каждого модуля реализованы два варианта соединителей — «вилка» и «розетка».

Технические характеристики

Смесители 3,2 – 19,2/1, тракт 3,5 мм (розетка), 3,2 – 19,2/2, тракт 3,5 мм (вилка) (RF, LO: 3,2...19,2 ГГц, IF: 10 МГц ...4 ГГц)

Диапазон частот, ГГц	3,2...8	8...10	10...15	15...19,2
Потери преобразования, CL ¹ , дБ	8	13	10	13
Сжатие на 1 дБ по входу, P1 ¹ , дБм	8	10	12	12
Интермодуляция третьего порядка, IIP3 ² , дБм	10	12	18	20
Возвратные потери по входу RF, RL _{RF} ¹ , дБ	7	10	7	7
Возвратные потери по входу LO, RL _{LO} ¹ , дБ	5	6	5	5
Изоляция LO-RF, дБн	35	35	35	35
Изоляция RF-IF, дБн	25	30	30	20
Изоляция LO-IF, дБн	40	40	40	40

Смесители 3,2 – 19,2/3, тракт 3,5 мм (розетка), 3,2 – 19,2/4, тракт 3,5 мм (вилка) (RF, LO: 3,2...19,2 ГГц, IF: 10 МГц ...1,2 ГГц)

Диапазон частот, ГГц	3,2...8	8...10	10...15	15...19,2
Потери преобразования, CL ¹ , дБ	8	13	10	13
Сжатие на 1 дБ по входу, P1 ¹ , дБм	8	10	12	12
Интермодуляция третьего порядка, IIP3 ² , дБм	10	12	18	20
Возвратные потери по входу RF, RL _{RF} ¹ , дБ	7	10	7	7
Возвратные потери по входу LO, RL _{LO} ¹ , дБ	5	6	5	5
Изоляция LO-RF, дБн	35	35	35	35
Изоляция RF-IF, дБн	25	30	30	25
Изоляция LO-IF, дБн	40	40	40	40

¹ F_{IF} = 90 МГц, номинальная мощность сигнала гетеродина P_{LO} = +15 дБм. — ² F_{IF1} = 34 МГц, F_{IF2} = 35 МГц, номинальная мощность сигнала гетеродина P_{LO} = +15 дБм.

**Смесители 3 – 20/1, тракт 3,5 мм (розетка), 3 – 20/2, тракт 3,5 мм (вилка)
(RF, LO: 3...20 ГГц, IF: 10 МГц...5 ГГц)**

Диапазон частот, ГГц	3...6	6...10	10...15	15...19,2
Потери преобразования, CL ¹ , дБ	12	8	10	10
Сжатие на 1 дБ по входу, P ₁ ¹ , дБм	10	12	12	13
Интермодуляция третьего порядка, IIP ₃ ² , дБм	20	16	20	22
Возвратные потери по входу RF, RL _{RF} ¹ , дБ	5	7	7	7
Возвратные потери по входу LO, RL _{LO} ¹ , дБ	5	6	5	5
Изоляция LO-RF, дБн	35	35	35	35
Изоляция RF-IF, дБн	20	20	20	15
Изоляция LO-IF, дБн	25	25	25	25

**Смесители 3 – 26/1, тракт 3,5 мм (розетка), 3 – 26/2, тракт 3,5 мм (вилка)
(RF, LO: 3...26 ГГц, IF: 10...900 МГц)**

Диапазон частот, ГГц	3...6	6...10	10...17	17...26
Потери преобразования, CL ¹ , дБ	13	8	10	13
Сжатие на 1 дБ по входу, P ₁ ¹ , дБм	10	12	12	13
Интермодуляция третьего порядка, IIP ₃ ² , дБм	20	16	20	22
Возвратные потери по входу RF, RL _{RF} ¹ , дБ	5	6	6	5
Возвратные потери по входу LO, RL _{LO} ¹ , дБ	5	6	5	5
Изоляция LO-RF, дБн	35	35	35	30
Изоляция RF-IF, дБн	15	20	20	20
Изоляция LO-IF, дБн	18	20	25	25

**Смесители 5 – 26/1, тракт 3,5 мм (розетка), 5 – 26/2, тракт 3,5 мм (вилка)
(RF, LO: 5...26 ГГц, IF: 10 МГц ...5 ГГц)**

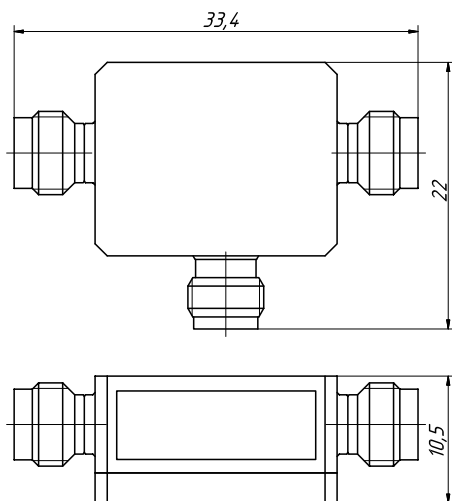
Диапазон частот, ГГц	5...8	8...12	12...17	17...26
Потери преобразования, CL ¹ , дБ	12	8	10	15
Сжатие на 1 дБ по входу, P ₁ ¹ , дБм	10	12	12	13
Интермодуляция третьего порядка, IIP ₃ ² , дБм	18	20	25	22
Возвратные потери по входу RF, RL _{RF} ¹ , дБ	6	7	8	8
Возвратные потери по входу LO, RL _{LO} ¹ , дБ	5	10	10	7
Изоляция LO-RF, дБн	35	35	35	30
Изоляция RF-IF, дБн	10	25	30	25
Изоляция LO-IF, дБн	25	35	30	30

**Смесители 13 – 50/1 (RF и LO тракт 2,4 мм розетка; IF тракт 3,5 мм розетка),
13 – 50/2 (RF и LO тракт 2,4 мм вилка; IF тракт 3,5 мм вилка)
(RF *, LO: 13...50 ГГц, IF: 10 МГц ...1,6 ГГц)**

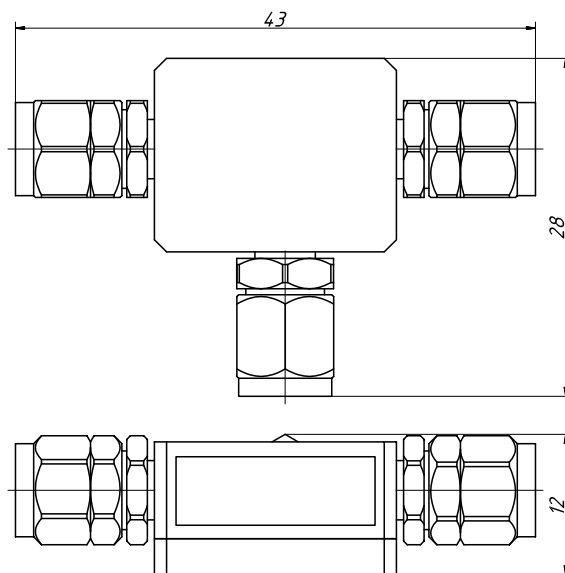
Диапазон частот, ГГц	5...13	13...20	20...40	40...50
Потери преобразования, CL ¹ , дБ	14	8	10	13
Сжатие на 1 дБ по входу, P ₁ ¹ , дБм	10	12	—	—
Интермодуляция третьего порядка, IIP ₃ ² , дБм	18	20	—	—
Возвратные потери по входу RF, RL _{RF} ¹ , дБ	6	7	—	—
Возвратные потери по входу LO, RL _{LO} ¹ , дБ	5	10	—	—
Изоляция LO-RF, дБн	25	30	30	30
Изоляция RF-IF, дБн	15	20	30	20
Изоляция LO-IF, дБн	20	25	25	30

* Нижняя граница рабочего диапазона может быть расширена до 5 ГГц, в данном случае желательно увеличить мощность сигнала гетеродина до +17 дБм.

Габаритные размеры, мм



Смесители: 3,2 – 19,2/1; 3,2 – 19,2/3;
3 – 20/1; 3 – 26/1; 5 – 26/1; 13 – 50/1.



Смесители: 3,2 – 19,2/2; 3,2 – 19,2/4;
3 – 20/2; 3 – 26/2; 5 – 26/2; 13 – 50/2.

Информация для заказа

Смеситель 3,2 – 19,2/1	тракт 3,5 мм, (розетка); диапазон IF 10 МГц ...4 ГГц
Смеситель 3,2 – 19,2/2	тракт 3,5 мм, (вилка); диапазон IF 10 МГц ...4 ГГц
Смеситель 3,2 – 19,2/3	тракт 3,5 мм, (розетка); диапазон IF 10 МГц ...1,2 ГГц
Смеситель 3,2 – 19,2/4	тракт 3,5 мм, (вилка); диапазон IF 10 МГц ...1,2 ГГц
Смеситель 3 – 20/1	тракт 3,5 мм, (розетка); диапазон IF 10 МГц ...5 ГГц
Смеситель 3 – 20/2	тракт 3,5 мм, (вилка); диапазон IF 10 МГц ...5 ГГц
Смеситель 3 – 26/1	тракт 3,5 мм, (розетка); диапазон IF 10 ...900 МГц
Смеситель 3 – 26/2	тракт 3,5 мм, (вилка); диапазон IF 10 ...900 МГц
Смеситель 5 – 26/1	тракт 3,5 мм, (розетка); диапазон IF 10 МГц ...5 ГГц
Смеситель 5 – 26/2	тракт 3,5 мм, (вилка); диапазон IF 10 МГц ...5 ГГц
Смеситель 13 – 50/1	входы RF и LO тракт 2,4 мм (розетка); вход IF тракт 3,5 мм (розетка); диапазон IF 10 МГц ...1,6 ГГц
Смеситель 13 – 50/2	входы RF и LO тракт 2,4 мм (вилка); вход IF тракт 3,5 мм (вилка); диапазон IF 10 МГц ...1,6 ГГц

Пример заказа

— Смеситель 5 – 26/1 — 1 шт.