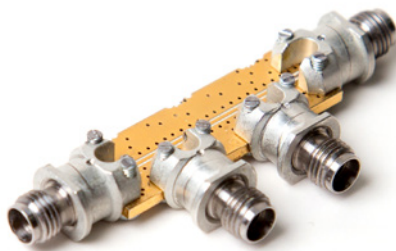


КОАКСИАЛЬНО-МИКРОПОЛОСКОВЫЕ ПЕРЕХОДЫ СЕРИИ ПКМ1-32



Переходы коаксиально-микроросковые ПКМ1-32-03Р-0,3П и ПКМ1-32-13Р-0,3П предназначены для ввода-вывода сигналов на печатные платы. В составе переходов используется гермоввод МК100М. Покрытие центрального проводника — износостойкое золото. Корпус внешнего проводника коаксиального соединителя изготовлен из нержавеющей стали. Примененные материалы и конструкция переходов обеспечивают малые потери и отражение, высокую стабильность параметров при минимум 3000 циклах соединений в диапазоне рабочих температур от -60 до +110 °С.

ГАБАРИТНЫЕ РАЗМЕРЫ

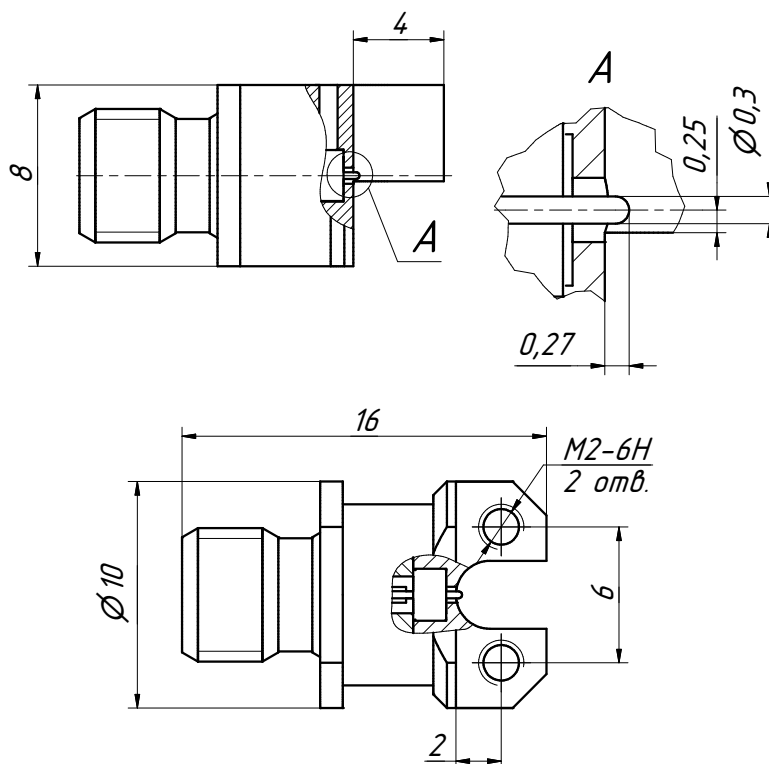


Рис. 1.

ТЕХНИЧЕСКИЕ ХАРАКТЕРИСТИКИ

Обозначение	ПКМ1-32-03Р-0,3П/ПКМ1-32-13Р-0,3П
Диапазон рабочих частот, ГГц	0 – 32
КСВН, не более	1,25
Вносимые потери, дБ, не более	1
Максимальный пропускаемый ток, А (максимальное рабочее напряжение, В)	0,5 (100)

МАТЕРИАЛЫ, ИСПОЛЬЗУЕМЫЕ ДЛЯ МОНТАЖА

- 1) Припой ПОС 61 ГОСТ 21931-76.
- 2) Флюс 135-GL Kester Co.
- 3) Клей Loctite 243.

Допускается применять аналогичные материалы.

МОНТАЖ ПЕРЕХОДОВ СЕРИИ ПКМ1-32

Монтаж переходов на плату осуществляется с помощью 2 крепежных отверстий для винтов M2 (рисунки 2 и 3).

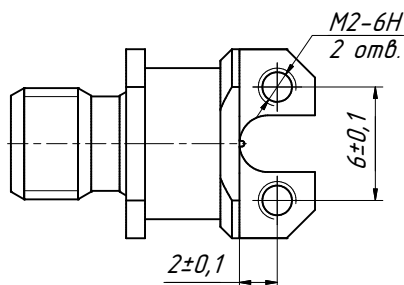


Рис. 2 – Размеры крепежных отверстий

Конструкция перехода не вносит ограничений по материалу и структуре платы. В качестве примера можно использовать материал подложки Rogers 4350B толщиной 0,254 мм поверх слоя стеклотекстолита FR4 толщиной до 1,7 мм (рисунок 3). Стеклотекстолит требуется для обеспечения механической прочности печатной платы.

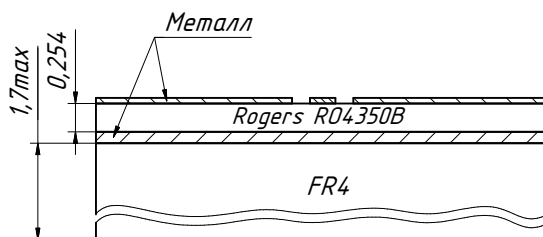


Рис. 3 – Структура печатной платы

В качестве подводящей линии можно использовать копланарную линию со следующими параметрами: ширина линии составляет 0,45 мм, зазора (gap) – 0,31 мм (рисунок 4).

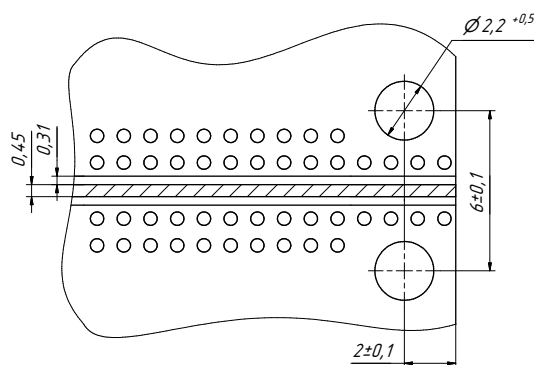


Рис. 4 – Размеры крепежных отверстий и линии передачи на печатной плате

При такой конструкции платы КСВН одного коаксиально-микрорасположенного перехода ПКМ1-32 на плату составляет 1,22 до 32 ГГц (рисунок 5).

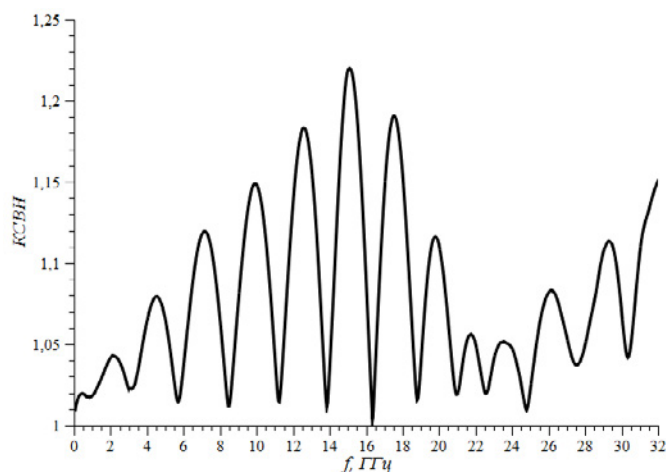


Рис. 5 – КСВН одного коаксиально-микрорасположенного перехода ПКМ1-32-плата

Конструкция перехода не исключает варианта использования других подводящих линий, таких, как подвешенная копланарная или микрорасположенная линии.

Так же необходимо учитывать влияние зазора, образующегося на стыке торца платы и стенки корпуса ПКМ1-32. Наличие зазора может вносить дополнительную паразитную составляющую. Соответственно, чем он меньше, тем лучше общие характеристики перехода ПКМ1-32.

МОНТАЖ ПЕРЕХОДА ОСУЩЕСТВЛЯЕТСЯ В СЛЕДУЮЩЕЙ ПОСЛЕДОВАТЕЛЬНОСТИ:

- 1) Установите ПКМ1-32 на плату (рисунок 6)

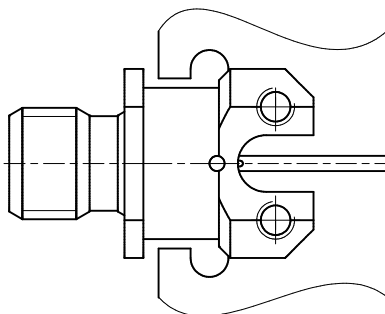


Рис. 6 – Установка ПКМ1-32 на плату

- 2) Закрутите винты, момент затягивания примерно 0,4 Н·м (рисунок 7).

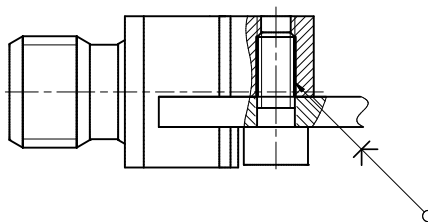


Рис. 7 – Установка винтов

■ Винты необходимо стопорить клеем Loctite 243 или аналогичным.

- 3) Нанесите флюс 135-GL Kester Co в место перехода штыря ввода герметичного СВЧ на плату.
- 4) Произведите пайку штыря к подводящей линии передачи. Необходимо наносить минимальное количество припоя, которого хватило бы на обеспечение хорошего контакта. Чем больше припоя между штырем и подводящей линией, тем больше его паразитная составляющая и больше КСВН.

■ Для монтажа переходов серии ПКМ1-32 полезными окажутся сведения, приведенные в приложении Г «Рекомендации по монтажу гермоввода МК100 в СВЧ блоки» — http://www.micran.ru/sites/micran_ru/tmpl/micran_ru/p/pdf/Soedinitely_web.pdf