

# Малошумящий широкополосный усилитель MAW-034084 | ЖНКЮ.434815.241

## 1. Краткое описание

- Рабочий диапазон частот: 3,4-8,4 ГГц
- Коэффициент шума: 1,3 дБ
- Коэффициент усиления по мощности: 34 дБ
- Выходная мощность по сжатию на 1 дБ: 15 дБм
- Напряжение питания: +8...+ 24 В / 170...100 мА
- Масса усилителя: 25 грамм
- Рабочая температура: от -50°C до +65°C
- Уровень влажности: 98% при температуре 35°C



## 2. Применение

- Радиосвязь
- Радионавигация, радиолокация
- Спутниковая связь
- Системы наблюдения
- Испытательная аппаратура
- Лабораторное оборудование

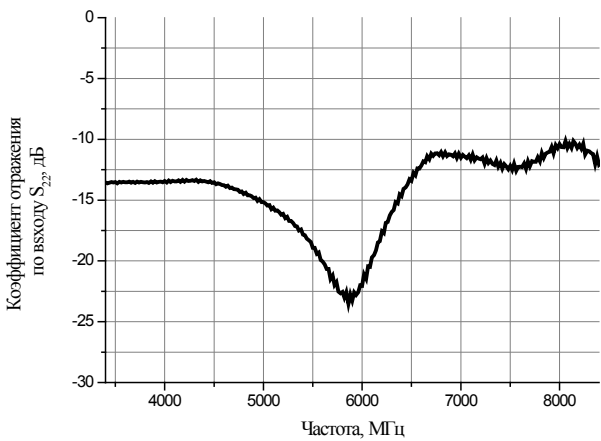
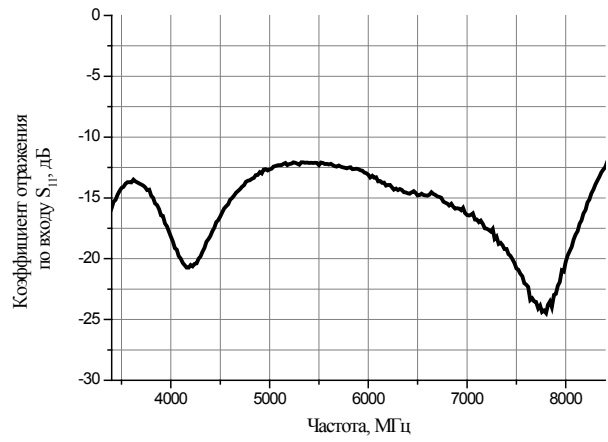
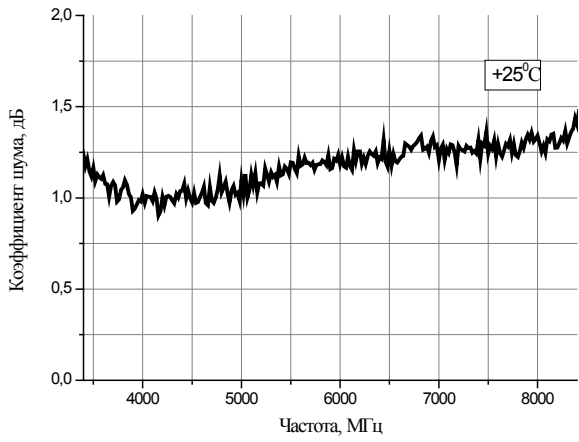
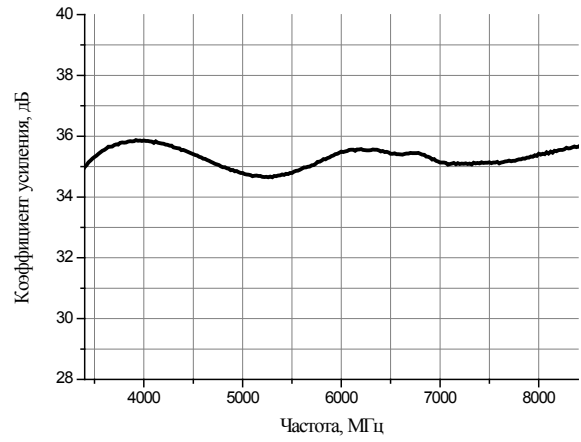
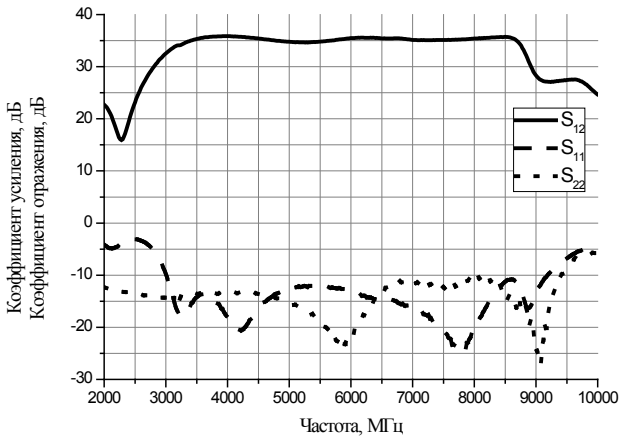
## 3. Предельные эксплуатационные данные

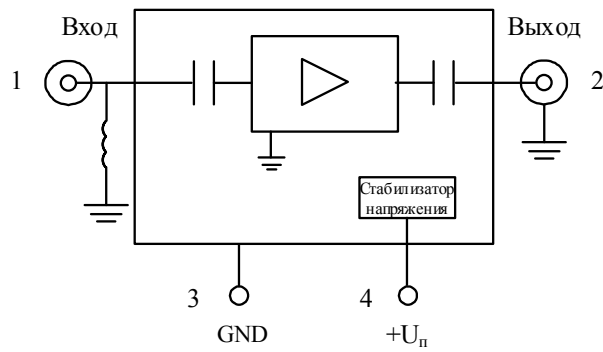
- Максимальное напряжение питания: 24 В
- Максимальная входная мощность: +10 дБм
- Максимальная рабочая температура: 65°C
- Максимальная температура хранения: 85°C

## 4. Характеристики устройства

MAW-034084 – малошумящий широкополосный усилитель. С оптимальными характеристиками в диапазоне 3,4 – 8,4 ГГц. Основные достоинства усилителя – низкий уровень шума 1,3 дБ, и малые габариты. Коэффициент усиления по мощности более 30 дБ, при неравномерности не более 3 дБ. Усилитель выполнен в герметичном корпусе всеклиматического применения. В усилитель встроены стабилизатор напряжения с защитой от переплюсовки.

### Типовые характеристики (T = + 25°C)



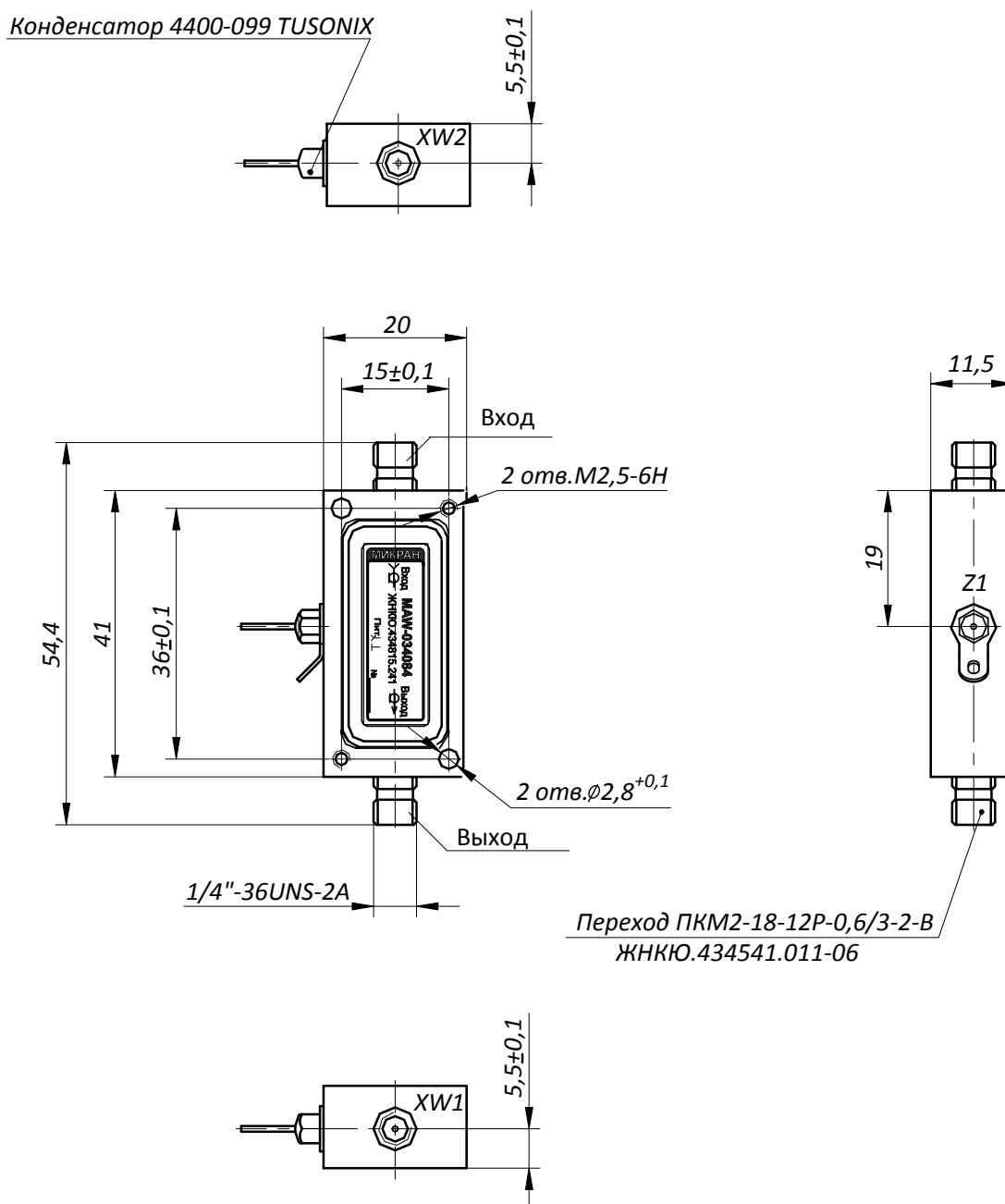


Функциональная схема усилителя MAW-034084

### Назначение выводов

№	Обозначение	Назначение	Электрическая схема
1	Вход	Разъем «SMA - розетка» для входных частот. Данный разъем имеет развязку по постоянному току и согласование на 50 Ом	
2	Выход	Разъем «SMA - розетка» для выходных частот. Данный разъем имеет развязку по постоянному току и согласование на 50 Ом	
3	GND	«Земляной» вывод	
4	+U <sub>п</sub>	Вывод питающего напряжения с защитой от переплюсовки	

## Габаритные присоединительные размеры



АО «НПФ «Микран»  
 пр-т Кирова, 51д, г. Томск, Россия, 634041  
 +7 3822 90-00-29, 41-34-03  
 +7 3822 42-36-15 факс  
 mic@micran.ru  
 www.micran.ru