

УДК 621.382.323

А.А. Баров, Ю.Н. Бидненко, А.В. Кондратенко

Восстановление нелинейной модели GaAs pHEMT СВЧ-транзистора

Представлены результаты восстановления нелинейной модели ПТШ с шириной затвора 600 мкм, выполненного по GaAs pHEMT-технологии ЗАО «НПФ Микран». Восстановление проводилось на основе результатов измерений малосигнальных параметров рассеяния и вольт-амперных характеристик, выполненных в непрерывном режиме.

Ключевые слова: монолитная интегральная схема, полевой транзистор с затвором Шотки, нелинейная модель, вольт-амперные характеристики, параметры рассеяния.

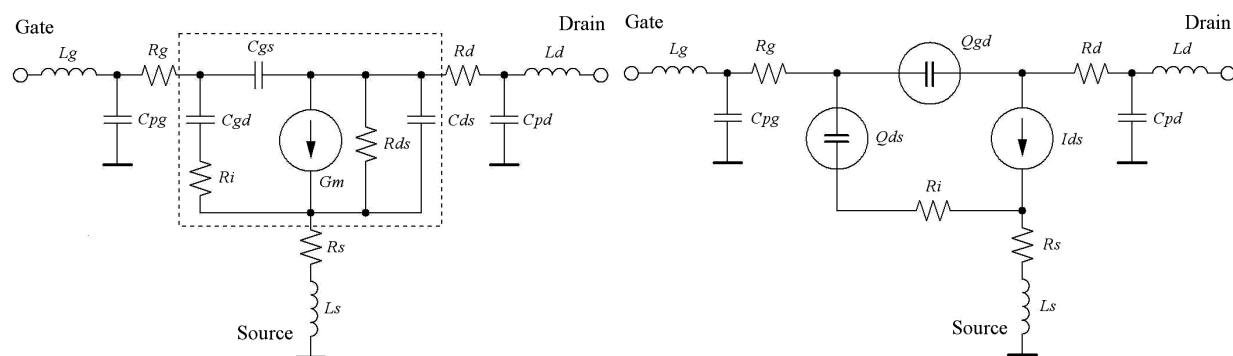
Введение

Одним из направлений деятельности ЗАО «НПФ Микран» являются разработка и производство полупроводниковых монолитных интегральных схем (МИС). В связи с отсутствием возможности подстройки электрических параметров МИС предъявляются достаточно жесткие требования к точности их расчета и моделирования. Поэтому актуальной задачей является создание адекватных моделей активных и пассивных элементов интегральных схем.

Данная работа посвящена восстановлению нелинейной модели полевого транзистора с затвором Шотки (ПТШ) с шириной затвора 600 мкм, выполненного по GaAs pHEMT-технологии ЗАО «НПФ Микран», и ее интеграции в систему автоматизированного проектирования Advanced Design System.

Основная часть

Традиционная эквивалентная схема ПТШ в режиме малого сигнала приведена на рис. 1, а. Данная схема состоит из внутренних (обозначены пунктирной линией) и внешних, не зависящих от управляющих напряжений, элементов.



а) Линейная схема; $G_m = g_m \cdot e^{j\omega\tau}$

б) Нелинейная схема

Рис. 1. Эквивалентные схемы ПТШ

Внешние элементы определялись по результатам измерения параметров транзистора в «холодном» режиме при различных напряжениях на затворе (отсечка, прямое смещение и др.) [1, 2]. Внутренние элементы в каждой рабочей точке определялись на основе методов многомерной нелинейной оптимизации (метод Нелдера–Мида).

На рис. 2 представлены зависимости крутизны характеристики передачи g_m и проводимости канала $G_{ds} = 1/R_{ds}$ от напряжений V_{gs} и V_{ds} .

Аппроксимация функциональной зависимости внутренних элементов малосигнальной эквивалентной схемы от управляющих напряжений задавалась в виде полиномов невысокой степени с взаимосвязанными коэффициентами (сплайнами). Переход к нелинейной модели ПТШ (см. рис. 1, б) осуществлялся на основе сведения элементов линейной эквивалентной схемы к источникам тока и заряда [3].

В качестве примера на рис. 3 представлены вольт-амперные характеристики исследуемого транзистора, рассчитанные по восстановленным малосигнальным параметрам. В конечное выражение для тока стока дополнительно вводились вольт-амперные характеристики ПТШ, измеренные в непрерывном режиме, что позволило учесть эффект низкочастотной дисперсии [3].

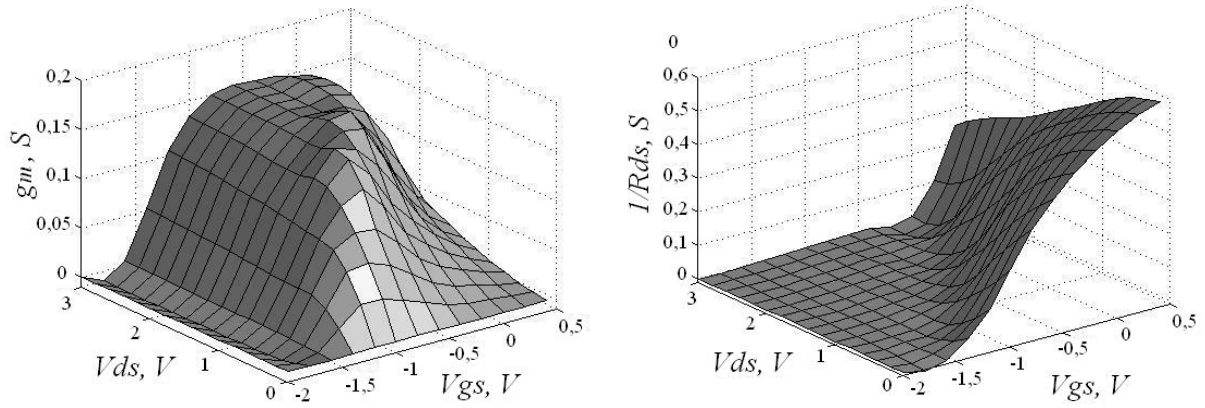
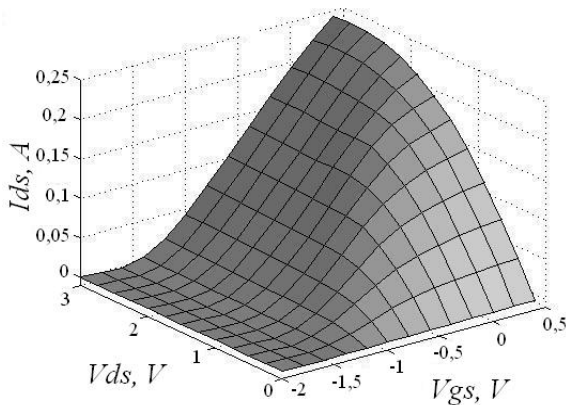


Рис. 2. Зависимость крутизны транзистора и проводимости канала от напряжений затвор-исток и сток-исток



Нелинейная модель создана на основе базовых элементов системы автоматизированного проектирования Advanced Design System (рис. 4).

Рис. 3. Вольт-амперные характеристики, рассчитанные на основе измеренных S-параметров в режиме малого сигнала

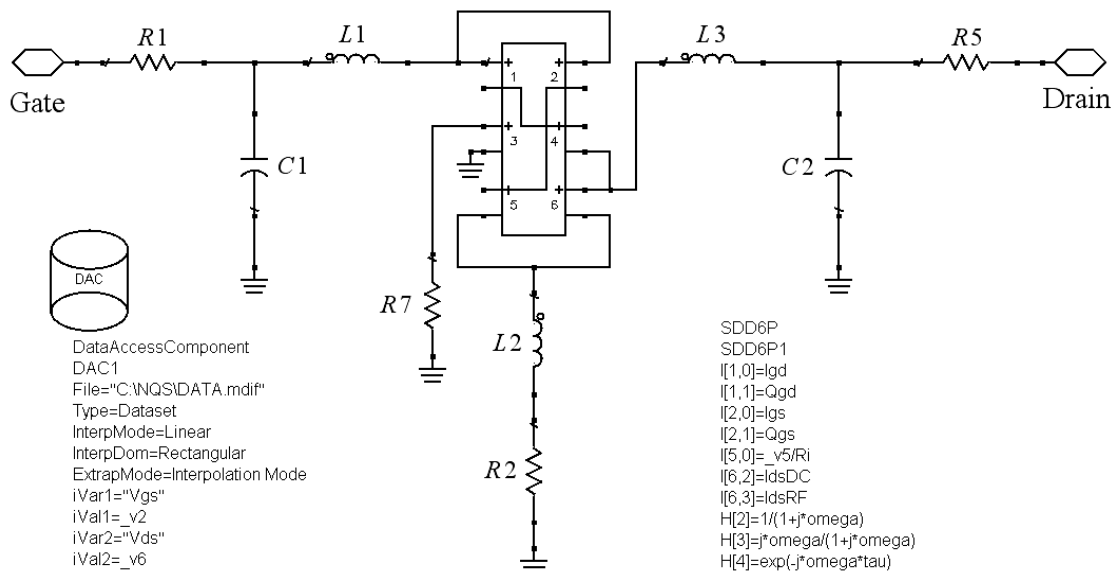


Рис. 4. Нелинейная модель ПТШ в САПР Advanced Design System

На рис. 5 представлены частотные зависимости измеренных параметров рассеяния и параметров, рассчитанных на основе восстановленной модели, в диапазоне 0,1–40 ГГц.

Заключение

В результате проделанной работы была восстановлена нелинейная модель мощного транзистора с шириной затвора 600 мкм, выполненного по GaAs pHEMT-технологии ЗАО «НПФ Микран». Проведение измерений параметров рассеяния и ВАХ в непрерывном режиме не позволило в полном объеме исключить вклад эффектов памяти и саморазогрева транзистора в параметры элементов нелинейной схемы. Для адекватного учета данных эффектов необходима организация load-pull-измерений и измерений в импульсном режиме, что будет являться логическим продолжением данной работы.

