

УДК 621.317.7

В.Г. Губа, А.А. Савин, В.Н. Ульянов

Калибровка и применение векторного анализатора цепей для определения параметров частотно-преобразующих устройств

Рассмотрен способ выполнения калибровки векторного анализатора цепей, оснащенного дополнительными опциональными возможностями, позволяющий проводить измерения параметров устройств с преобразованием частоты.

Ключевые слова: векторный анализатор цепей, смеситель частот.

Одним из основных современных и высокоточных методов тестирования смесителей является метод, называемый «векторная калибровка смесителей» (ВКС) [1]. Метод позволяет проводить измерения практически всех характеристик смесителей, в том числе частотно-трансляционных параметров: конверсионных потерь и ГВЗ. При выполнении измерений нет необходимости устанавливать согласующие аттенюаторы.

Метод ВКС предполагает наличие некоторых дополнительных аппаратных возможностей (опций) прибора типа векторного анализатора цепей (ВАЦ), определенную последовательность действий (алгоритм калибровки и измерений), а также использование соответствующего программного обеспечения (математический аппарат). В отечественной литературе нет, а в зарубежной отсутствует собранное воедино описание полной процедуры ВКС. Получим детальное описание рассматриваемого метода определения параметров смесителей для каждого выделенного пункта в отдельности.

1. Комплектация прибора

В стандартной конфигурации двухпортовый ВАЦ оснащается парой кабельных сборок, набором переходов, калибровочных мер и документацией. Для выполнения векторной калибровки смесителей необходимо наличие сразу трех дополнительных функциональных возможностей:

- конфигурируемый измерительный блок;
- встроенный переключатель;
- специальное программное обеспечение.

Наличие указанных дополнений не снижает точностных параметров стандартной конфигурации и существенно расширяет уже имеющиеся функциональные возможности прибора. Последняя опция подробно рассматривается в последующих пунктах работы. В этой части работы рассмотрим первые две.

Структурная схема ВАЦ при наличии опций «конфигурируемый измерительный блок» и «встроенный переключатель» приведена на рис. 1. Опция «конфигурируемый измерительный блок» обеспечивает возможность подключения различных устройств (аттенюаторы, усилители, фильтры, смесители и др.) в несколько обозначенных на рис. 1 точек тракта распространения сигнала. В обычном режиме работы двухпортового ВАЦ на передней панели прибора, оснащенного данной опцией, имеется шесть переключек. При тестировании смесителей нам потребуется заменить только одну – прямой доступ в тракт опорного канала порта 1 (первая переключка слева на рис. 1). Опция «встроенный переключатель» позволяет менять траекторию распространения сигнала синтезатора частот (СЧ) и либо напрямую подавать его в опорный приемник первого порта, либо через переключку (первую слева). Далее для удобства первое из обозначенных положений (напрямую) будем называть «внутренним», второе (через переключку) – «внешним».

Опция «конфигурируемый измерительный блок» несколько модернизирует тракты обоих портов прибора. Переключатель размещен только в первом. Возможно наличие двух переключателей, но, как покажет дальнейшее описание ВКС, в наличии двух переключателей нет необходимости.

Допустим, необходимо выполнить измерение параметров некоторого смесителя при преобразовании с частоты f_1 на частоту f_2 . В данном контексте не важно, какая из частот является радиочастотой (RF), а какая – промежуточной (IF). Более того, предлагаемая ниже схема измерений допускает равенство частот (например, при определении коэффициентов изоляции). Для проведения измерений, кроме тестируемого, необходимо еще два смесителя (опорный и калибровочный). Также

нужны опорный генератор (LO) и делитель. Схема измерений приведена на рис. 2. На схеме обозначены некоторые узловые точки (от 1 до 7), необходимые для дальнейших пояснений. Будем полагать, что гетеродин ВАЦ отстроен вверх от частоты информационного сигнала на величину $f_{ПЧ}$.

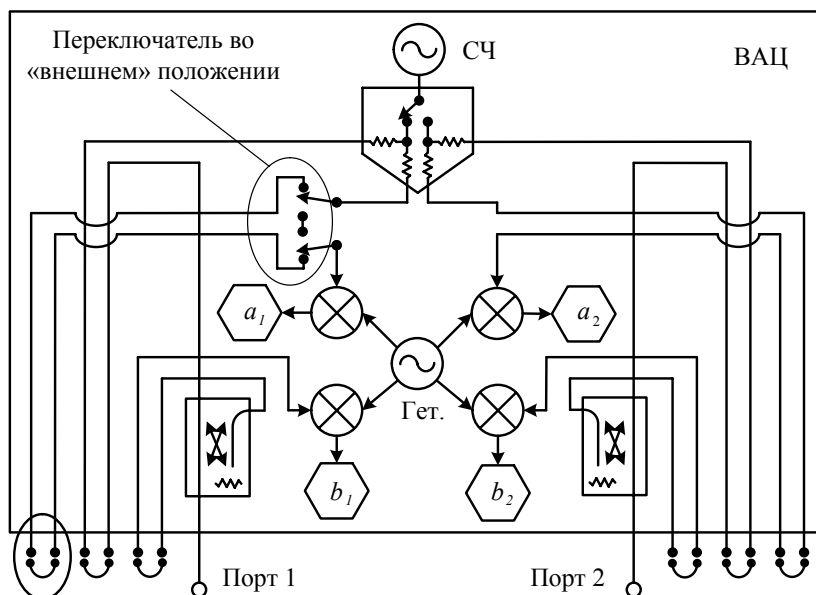


Рис. 1. Обобщенная структурная схема ВАЦ с двумя аппаратными опциями

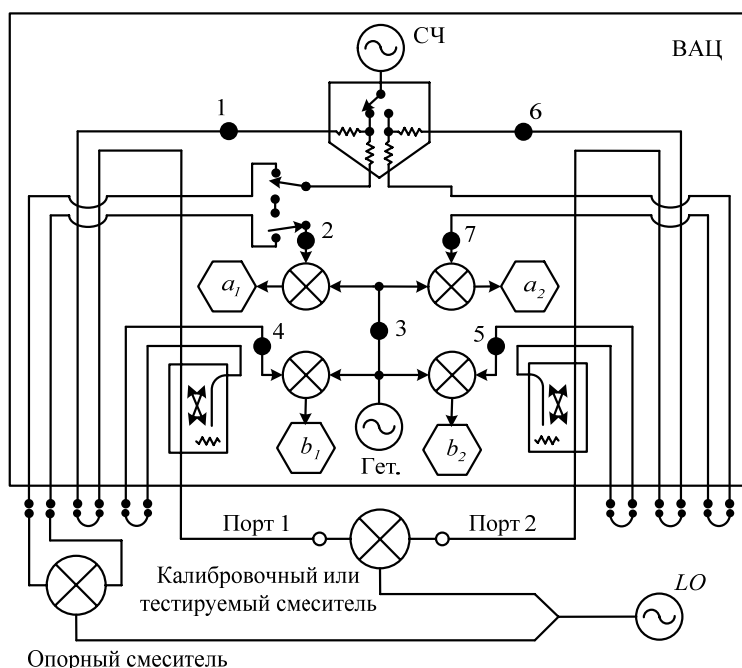


Рис. 2. Схема калибровки и тестирования

2. Алгоритм проведения калибровки

Рассмотрим порядок проведения калибровки.

Прежде чем подключить калибровочный смеситель (как показано на рис. 2), необходимо предварительно откалибровать систему, используя известные [2] методы одно- и двухпортовых калибровок. При этом сигналы подаются в обход опорного смесителя, т.е. используется «внутреннее» положение переключателя. Порядок действий следующий:

Шаг 1. Однопортовая калибровка порта 1 с вычислением факторов систематической погрешности измерений на частотах f_1 и f_2 : $E_{DF}(f_i)$, $E_{SF}(f_i)$ и $E_{RF}(f_i)$ для $i=1, 2$. Здесь и далее знак оценки опускаем.

Шаг 2. Однопортовая калибровка порта 2 ВАЦ и определение факторов: $E_{DR}(f_2)$, $E_{SR}(f_2)$ и $E_{RR}(f_2)$.

Шаг 3. Стандартная калибровка «на проход» (с обычной перемычкой thru) на частоте f_2 с определением $E_{LF}(f_2)$ по формуле

$$E_{LF} = \frac{[S_{11,T}^M - E_{DF}] \cdot [1 - E_{SF} \cdot S_{11,T}] - E_{RF} \cdot S_{11,T}}{[S_{11,T}^M - E_{DF}] \cdot [S_{22,T} - E_{SF} \cdot \det \mathbf{S}_T] - E_{RF} \cdot \det \mathbf{S}_T}, \quad (1)$$

где $\det \mathbf{S}_T$ – определитель матрицы рассеяния меры thru. Все измерения и оценки должны быть на частоте f_2 .

Следующие действия предполагают использование калибровочного смесителя. Так как его параметры могут быть заранее неизвестны, то их необходимо определить. Итак:

Шаг 4. Характеризация калибровочного смесителя на частоте f_1 методом расчета параметров устройств с малыми потерями. Метод рассмотрен в [3]. При выполнении текущего шага переключатель должен быть установлен в положение «внутренний». Оставшиеся этапы калибровки и часть измерений, которые связаны с преобразованием частоты, выполняются после установки переключателя в положение «внешний». Отметим, что можно обойтись и без встроенного переключателя, но в этом случае ВКС будет менее автоматизированной. Так, например, после выполнения шага № 4 потребуется заменить перемычку, отмеченную на рис. 1, на опорный смеситель.

Шаг 5. Калибровка «на проход» с использованием калибровочного смесителя с известными характеристиками \mathbf{S}_C в качестве меры thru. Схема калибровки показана на рис. 2, где между портами ВАЦ подключен калибровочный смеситель.

В результате может быть определена частотная неравномерность тракта передаваемого из порта 1 в порт 2 сигнала (прямое направление зондирования) на частоте f_1 по формуле

$$E_{TF} = \frac{[S_{21,C}^M - E_{XF}] \cdot [1 - E_{SF} \cdot S_{11,C} - E_{LF} \cdot S_{22,C} + E_{SF} \cdot E_{LF} \cdot \det \mathbf{S}_C]}{S_{21,C}}, \quad (2)$$

где $\det \mathbf{S}_C = S_{11,C} \cdot S_{11,C} - S_{21,C} \cdot S_{12,C}$, значение E_{LF} определено на частоте f_2 . Для измерения изоляции E_{XF} на частоте f_1 необходимо воспользоваться стандартной процедурой: в рассматриваемой схеме вместо смесителя к обоим портам ВАЦ подключить согласованные нагрузки.

Шаг 6. Некоторые параметры 12-параметрической модели систематической погрешности не могут быть найдены в процессе калибровки. Их значениями следует пренебречь на этапе коррекции при выполнении тестирования только в одном направлении. Поэтому

$$E_{LR} = E_{TR} = E_{XR} = 0. \quad (3)$$

Таким образом, ВКС технически очень похожа на обычную векторную калибровку ВАЦ, т.е. выполняются однопортовые калибровки и калибровка на проход с известным (измеренным) стандартом thru. В таблице обобщены основные моменты рассмотренного алгоритма ВКС.

Оцениваемые параметры и частоты сигналов в характерных точках схемы калибровки

Номер шага	Номер точки	1	2	3	4	5	6	7
	Параметр	Частота						
1	$E_{DF}(f_1)$, $E_{SF}(f_1)$ и $E_{RF}(f_1)$	f_1	f_1	$f_1 + f_{Пч}$	f_1	–	–	–
	$E_{DF}(f_2)$, $E_{SF}(f_2)$ и $E_{RF}(f_2)$	f_2	f_2	$f_2 + f_{Пч}$	f_1	–	–	–
2	$E_{DR}(f_2)$, $E_{SR}(f_2)$ и $E_{RR}(f_2)$	–	–	$f_2 + f_{Пч}$	–	f_2	f_2	
3	$E_{LF}(f_2)$	f_2	f_2	$f_2 + f_{Пч}$	f_2	f_2	f_2	f_2
4	$S_{11,C}$, $S_{22,C}$ и $S_{21,C}$	f_1	f_1	$f_1 + f_{Пч}$	f_1	–	–	–
5	$E_{TF}(f_1)$ и $E_{XF}(f_1)$	f_1	f_2	$f_2 + f_{Пч}$	f_1	f_2	–	–
6	$E_{LR} = E_{TR} = E_{XR} = 0$	–	–	–	–	–	–	–

Сделаем одно важное замечание. До сих пор мы полагали, что выполняется калибровка для преобразования с фиксированной частоты f_1 на частоту f_2 . Очевидно, что f_1 и f_2 могут обозначать не одну частоту, а некоторую сетку (диапазон) частот. В этом случае по рассмотренной выше методике определяются оценки факторов систематической погрешности в соответствующих диапазонах (в нескольких частотных точках).

Далее рассмотрим в деталях процесс измерения параметров тестируемого смесителя.

3. Математический аппарат измерений

Часть измеряемых параметров смесителя связана с изменением частоты, а часть – нет. В первом случае тестирование должно проходить с участием опорного смесителя, а во втором – без. Реализовать полный цикл измерений параметров тестируемого смесителя удобно при наличии опции «встроенный переключатель». В любом случае, как показано на рис. 2, смеситель подключается между портами ВАЦ. Он может быть не взаимным, может иметь более высокие потери, чем калибровочный.

Рассмотрим математический аппарат измерений. В результате обработки оценивания комплексных амплитуд в опорных и измерительных приемниках, вычисления соответствующих отношений можно получить следующие измеренные величины:

$$S_{11}^M(f_1) = \frac{b_1(f_1)}{a_1(f_1)}, \quad S_{22}^M(f_2) = \frac{b_2(f_2)}{a_2(f_2)} \quad \text{и} \quad S_{21}^M(f_2) = \frac{b_2(f_2)}{a_1(f_2)}. \quad (4)$$

КО входного порта тестируемого смесителя измеряется на частоте (в диапазоне) f_1 и в общем случае равен

$$S_{11}(f_1) = \frac{S_{11}^M(f_1) - E_{DF}(f_1)}{E_{RF}(f_1) + E_{SF}(f_1) \cdot [S_{11}^M(f_1) - E_{DF}(f_1)]}. \quad (5)$$

где факторы ошибок получены на шаге 1 калибровки.

КСВН выходного порта определяется на частоте f_2 :

$$S_{22}(f_2) = \frac{S_{22}^M(f_2) - E_{DR}(f_2)}{E_{RR}(f_2) + E_{SR}(f_2) \cdot [S_{22}^M(f_2) - E_{DR}(f_2)]}, \quad (6)$$

где факторы ошибок получены на шаге 2 калибровки.

Коэффициенты изоляции между входным и выходным портами смесителя в любом направлении могут измеряться на любой частоте, для которой доступны калибровочные данные (чтобы реализовать стандартную двухпортовую коррекцию систематической погрешности). В целом технология измерения указанных параметров ничем не отличается от таковой для пассивных, линейных устройств. Напомним, что при тестировании линейных устройств основные расчетные соотношения получаются на основе графа 12-параметрической модели прибора [2].

Для выполнения дальнейших рассуждений необходимо рассмотреть потоковый граф частотно-трансляционной модели ВАЦ. Граф приведен на рис. 3.

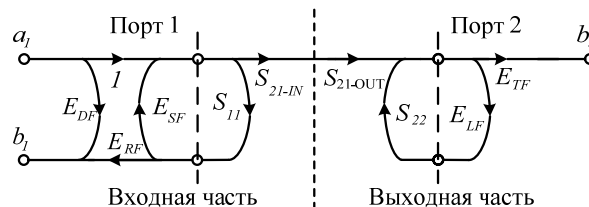


Рис. 3. Потоковый граф частотно-трансляционной модели

На рис. 3 использованы следующие обозначения: E_{DF} – направленность; E_{SF} – согласование источника; $E_{TF,S}$ – частотная неравномерность тракта передачи порта-источника; $E_{RF,S}$ – частотная неравномерность тракта отражения порта-источника (S – source); $E_{TF,R}$ – частотная неравномерность тракта передачи порта-приемника (R – receiver); E_{XF} – изоляция; E_{LF} – согласование нагрузки; S_{21-OUT} – коэффициент преобразования на выходной частоте (Conversion at Output Fre-

quency); S_{21-IN} – коэффициент преобразования на входной частоте (Conversion to Input Frequency). Очевидно, что итоговая частотная неравномерность тракта отражения равна $E_{RF} = E_{TF,S} \cdot E_{RF,S}$, а итоговая частотная неравномерность тракта передачи равна $E_{TF} = E_{TF,S} \cdot E_{TF,R}$.

В результате получим комплексный коэффициент преобразования тестируемого смесителя:

$$C_{21}(f_1) = \frac{[S_{21}^M(f_1) - E_{XF}(f_1)] \cdot [1 - E_{SF}(f_1) \cdot S_{11}(f_1)] \cdot [1 - E_{LF}(f_2) \cdot S_{22}(f_2)]}{E_{TF}(f_1)}. \quad (7)$$

При этом использовано $C_{12} = 0$. Это справедливо в рамках использованной модели (см. рис. 3), состоящей из двух частей (входной и выходной), причем каждой соответствует своя частота.

Ограничение $C_{12} = 0$ достаточно существенное. Поэтому далее рассмотрим случай тестирования взаимного смесителя, т.е. когда $C_{12} = C_{21}$. Выражения аналогичны соответствующим выражениям для полной двухпортовой калибровки [2]:

$$S_{11}(f_1) = \frac{[1 + DE_{SR}(f_2)]A - E_{LF}(f_2)BC}{[1 + AE_{SF}(f_1)][1 + DE_{SR}(f_2)] - CBE_{LR}(f_1)E_{LF}(f_2)}, \quad (8)$$

$$S_{22}(f_2) = \frac{[1 + AE_{SF}(f_1)]D - E_{LR}(f_1)BC}{[1 + AE_{SF}(f_1)][1 + DE_{SR}(f_2)] - CBE_{LR}(f_1)E_{LF}(f_2)}, \quad (9)$$

$$C_{21}(f_1) = \frac{[1 + D(E_{SR}(f_2) - E_{LF}(f_2))]B}{[1 + AE_{SF}(f_1)][1 + DE_{SR}(f_2)] - CBE_{LR}(f_1)E_{LF}(f_2)}, \quad (10)$$

здесь

$$A = \frac{S_{11}^M(f_1) - E_{DF}(f_1)}{E_{RF}(f_1)}, \quad B = \frac{S_{21}^M(f_1) - E_{XF}(f_1)}{E_{TF}(f_1)}, \quad C = \frac{[1 + D(E_{SR}(f_2) - E_{LF}(f_2))]B}{1 + A[E_{SF}(f_1) - E_{LR}(f_1)]}, \quad D = \frac{S_{22}^M(f_2) - E_{DR}(f_2)}{E_{RR}(f_2)}.$$

Отличие только при определении коэффициента C , так как в оригинале (см. [1]) используется измеренное значение S_{12} , которое здесь не доступно.

Далее необходимо (см. шаг 3 калибровки) предположить $E_{LR} = 0$. Тогда из предыдущих выражений получим окончательно:

$$S_{11}(f_1) = \frac{[1 + DE_{SR}(f_2)]A - E_{LF}(f_2)BC_0}{[1 + AE_{SF}(f_1)][1 + DE_{SR}(f_2)]}, \quad (11)$$

$$S_{22}(f_2) = \frac{D}{1 + DE_{SR}(f_2)}, \quad (12)$$

$$C_{21}(f_1) = \frac{[1 + D(E_{SR}(f_2) - E_{LF}(f_2))]B}{[1 + AE_{SF}(f_1)][1 + DE_{SR}(f_2)]}, \quad (13)$$

где $C_0 = C|_{E_{LR}=0} = \frac{[1 + D(E_{SR}(f_2) - E_{LF}(f_2))]B}{1 + AE_{SF}(f_1)}$.

Заметим, что при $E_{LR} = 0$ выражение для $S_{22}(f_2)$ одинаково для взаимного и невзаимного смесителей (множитель $[1 + AE_{SF}(f_1)]$ сокращается). При $E_{LR} = 0$ и $S_{22} = 0$ выражения для C_{21} и S_{11} принимают вид

$$C_{21}(f_1) = \frac{S_{21}^M(f_1) - E_{XF}(f_1)}{E_{TF}(f_1)} \cdot \frac{E_{RF}(f_1)}{E_{RF}(f_1) + E_{SF}(f_1) \cdot [S_{11}^M(f_1) - E_{DF}(f_1)]}, \quad (14)$$

$$S_{11}(f_1) = \frac{S_{11}^M(f_1) - E_{DF}(f_1)}{E_{RF}(f_1) + E_{SF}(f_1) \cdot [S_{11}^M(f_1) - E_{DF}(f_1)]} - E_{LF}(f_1) \cdot C_{21}^2(f_1). \quad (15)$$

Заключение. В заключение отметим несколько важных замечаний, которые не вошли в основную часть работы. При ВКС используется параллельное включение опорного и тестируемого смесителей. Такое подключение имеет более широкий динамический диапазон, чем последовательное. Для обеспечения повторяемости и стабильности параметров измерительной установки при калибровке и при измерениях необходима синхронизация синтезатора ВАЦ и генератора *LO*. На схеме (см. рис. 2) цепи синхронизации не показаны. Практически всегда смеситель содержит фильтр. В работе этот факт не обозначается. Однако следует помнить, что при отсутствии фильтрующих цепей паразитные спектральные составляющие могут ухудшить точность измерений за счет проникновения в полосу пропускания приемников. Также отметим, что наличие опции «переключатель» не обязательно. Но при отсутствии данной опции при необходимости периодического перехода от режима измерения частотно-трансляционных параметров (конверсионные потери и ГВЗ) в режим измерения одночастотных параметров (КСВН и изоляция) потребуется замена опорного смесителя на переключку и наоборот. Кроме того, что это неудобно, особенно при большом количестве тестируемых смесителей, это может увеличить погрешность измерений за счет неповторяемости соединителей.

Работа выполнена при поддержке Министерства образования и науки РФ в соответствии с договором 13.G25.31.0011 от 07.09.2010 и договором 74/10 от 15.07.2010 г. в порядке реализации Постановления № 218 Правительства РФ.

Литература

1. Modern Measurement Techniques for Testing Advanced Military Communication and Radars. Agilent Technologies, 2005 [Электронный ресурс]. – Режим доступа: <http://www.agilent.com>, свободный (дата обращения: 10.02.2009).
2. Губа В.Г. Классификация и анализ методов калибровки векторных анализаторов цепей / В.Г. Губа, А.А. Ладур, А.А. Савин // Доклады Томского государственного университета систем управления и радиоэлектроники. – 2011. – № 2(24), ч. 1. – С. 149–155.
3. Губа В.Г. Применение метода определения параметров устройств с малыми потерями для тестирования смесителей частот / В.Г. Губа, А.А. Савин // Доклады Томского государственного университета систем управления и радиоэлектроники. – 2011. – № 2(24), ч. 1. – С. 145–148.

Губа Владимир Геннадьевич

Зам. гл. метролога ЗАО «НПФ «Микран»
Тел.: (382-2) 90-00-38
Эл. почта: vovg@micran.ru

Савин Александр Александрович

Канд. техн. наук, доцент каф. радиотехнических систем ТУСУРа
Тел.: (382-2) 41-36-70
Эл. почта: saasavin@mail.ru

Ульянов Владимир Николаевич

Канд. техн. наук, ст. науч. сотрудник НИИ СЭС ТУСУРа
Тел.: (382-2) 90-00-36
Эл. почта: ulw@micran.ru

Guba V.G., Savin A.A., Uljanov V.N.

Calibration and the use of a vector network analyzer to determine the parameters of frequency-converting devices

In the article there is given a method for calibrating vector network analyzer equipped with an additional optional capabilities to carry out the measurement of a device with frequency conversion.

Keywords: vector network analyzer, frequency mixer.