

ZB-28

низкобарьерный детекторный диод



- низкая емкость перехода
- возможность работы до W-диапазона
- диапазон мощности выходного сигнала -60... +14 дБм

ZB-28 — бескорпусный низкобарьерный GaAs диод с балочными выводами, предназначенный для работы в составе гибридно-интегральных СВЧ-модулей с общей герметизацией. Применяется в схемах детекторов мощности и преобразователей частоты СВЧ-сигнала. ZB-28 характеризуется высоким быстродействием, широкими динамическим и частотным диапазонами преобразования сигнала, эффективной работой в режиме без смещения.

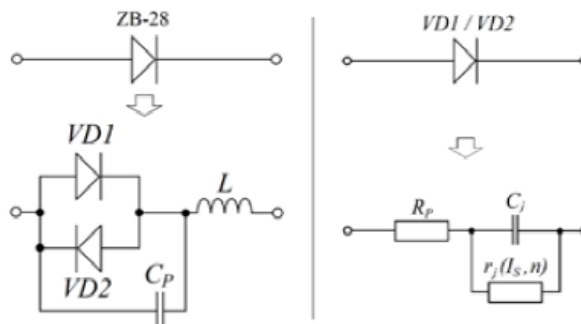
Основные параметры (T = 25 °C)

Обозначение	Параметр	Мин.	Тип.	Макс.	Ед. изм.
C_t	Общая емкость диода	—	35	41	фФ
C_j	Емкость перехода	—	24	30	фФ
R_v	Выходное сопротивление на видеочастоте ($U_F=0$ В)	1,6	1,8	2,0	кОм
G	Чувствительность по напряжению (в малосигнальном режиме, $f = 10$ ГГц, согласован на 50 Ом)	500	550	—	мВ/мВт
TSS	Тангенциальная чувствительность ($f = 10$ ГГц, согласован на 50 Ом)	—	-60-	—	дБм

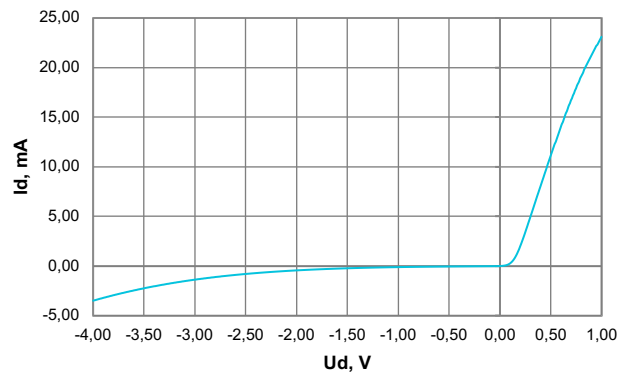
Предельно допустимые режимы эксплуатации

Параметр	Значение	Ед. изм.
Входная СВЧ-мощность	+17	дБм
Мощность выгорания	+20	дБм
Обратное напряжение	4	В
Прямой ток	15	мА
Рабочая температура	-40...+85	°C
Температура хранения	-55...+125	°C

Принципиальная электрическая схема



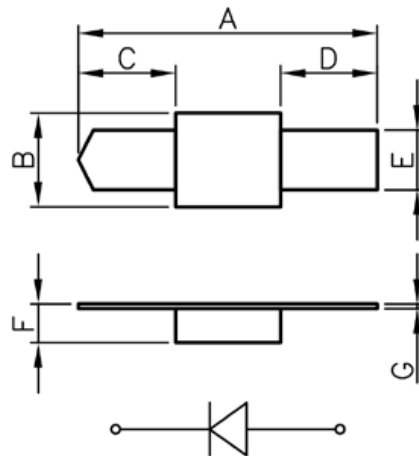
Вольт-амперная характеристика



Типовые характеристики (T = 25 °C)

Параметр	VD1	VD2	Ед. изм.
C_i	12	12	фФ
R_p	27	100	Ом
n	1,13	32	—
I_s	1,1E-5	4,0E-5	А
L	0,3	0,3	нГн
C_p	11	11	фФ

Габаритные и присоединительные размеры



Размер	Значение	Ед.изм.
A	880	МКМ
B	230	
C	270	
D	270	
E	160	
F	55	
G	3	

ПРИМЕЧАНИЕ Материал металлизация – золото.

Рекомендации по защите от электростатического воздействия

Существует опасность повреждения микросхемы путем электростатического и/или механического воздействия. Кристаллы поставляются в антистатической таре, которая должна вскрываться только в чистой комнате в условиях защиты от электростатического воздействия. При обращении с кристаллами допускается использование только правильно подобранной оснастки, вакуумного инструмента или, с большой осторожностью, остроконечного пинцета.

