

СОЕДИНИТЕЛИ ОБЩЕГО ПРИМЕНЕНИЯ

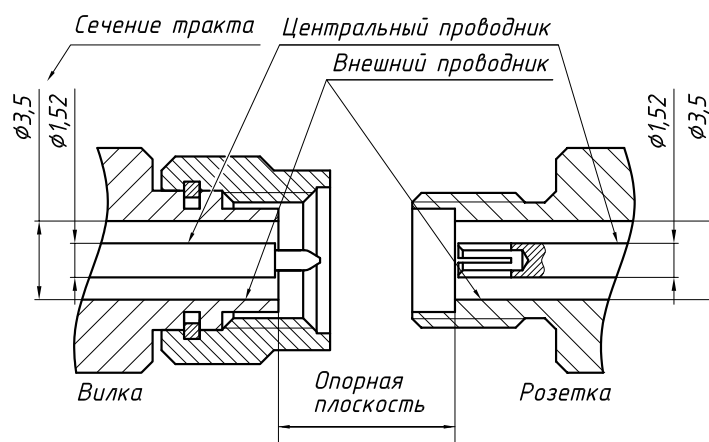
РУКОВОДСТВО ПО ИСПОЛЬЗОВАНИЮ

Содержание

Введение.....	4
Гермовводы серии МК100.....	5
Коаксиально-микроразъемные переходы серий ПКМ2-20 и ПКМ2-40.....	10
Коаксиально-микроразъемные переходы серии ПКМ2-06.....	17
Коаксиально-микроразъемные переходы серии ПКМ1-32.....	19
Коаксиально-микроразъемные переходы серии ПКМ1-50.....	22
Коаксиально-микроразъемные переходы серии ПКМ2-18.....	25
Герметичные коаксиально-микроразъемные переходы серии ПКМ2-26 блочная вилка «SMP».....	27
Кабельные соединители.....	30
Эксплуатация соединителей.....	41
Приложение А Механическая совместимость.....	46
Приложение Б Влияние присоединительных размеров на электрические параметры.....	48
Приложение В Работоспособность ПКМ2-40-05 совместно с МК100А в диапазоне частот 0...50 ГГц.....	49
Приложение Г Рекомендации по монтажу гермоввода МК100 в СВЧ-блоки.....	51
Приложение Д Рекомендации по выбору сорта ПКМ2-18.....	53
Приложение Е Результаты макетирования платы с использованием переходов серии ПКМ1-50.....	54

Введение

Данное руководство содержит информацию по использованию коаксиальных соединителей общего применения: коаксиально-микрополосковых переходов и кабельных соединителей. Коаксиальный соединитель – электро-механический элемент СВЧ-устройств, предназначенный для соединения линий передачи радиочастотных модулей, блоков и комплексов. Соединители различаются по типу. Тип соединителя – это конструкция соединителя, которая точно определена для механической и электрической совместимости, а также для обеспечения повторяемости соединения. Каждый тип соединителя имеет определенные размеры и допуски, связанные с сечением коаксиального тракта. Сечение коаксиального тракта – это соотношение диаметров проводников коаксиальной линии передачи. Все соединители имеют центральный проводник и внешний проводник. Центральные проводники бывают с гнездовыми или штыревыми контактами. Как правило, внешние проводники – это корпуса соединителей. У соединителей есть опорная плоскость – это плоскость контакта внешних проводников этих соединителей, изображен ниже.



Соединитель тип IX, вар. 3 в разрезе.

Для того чтобы различать соединители между собой по типу и конструкции, в НПФ «Микран» введена классификация условных обозначений, представленная ниже в таблице.

Условное обозначение	Тип соединителя
01	Тип III, вилка
01P	Тип III, розетка
02	Тип IX, вариант 1, вилка
02P	Тип IX, вариант 1, розетка
03	Тип IX, вариант 3, вилка
03P	Тип IX, вариант 3, розетка
05	Тип 2,4 мм, вилка
05P	Тип 2,4 мм, розетка
11	Тип N, вилка
11P	Тип N, розетка
12	Тип SMA, вилка
12P	Тип SMA, розетка
13	Тип 3,5 мм, вилка
13P	Тип 3,5 мм, розетка
14	Тип 2,92 мм (соединитель K), вилка
14P	Тип 2,92 мм (соединитель K), розетка
15	Тип 1,85 мм, вилка
15P	Тип 1,85 мм, розетка
16	SMP, вилка
16P	SMP, розетка

Условное обозначение	Конструкция соединителей
М	Резьбовой с метрической резьбой М6х0,75 на вкручиваемой в блок части
Д	Резьбовой с дюймовой резьбой 1/4"-36UNS на вкручиваемой в блок части
Ф	Фланцевый с четырьмя крепёжными отверстиями на фланце
Ф2	Фланцевый с двумя крепёжными отверстиями на фланце
БР	Безрезьбовой (только для ПКМ2-18)
А	Переход первого сорта (только для ПКМ2-18)
Б	Переход второго сорта (только для ПКМ2-18)

В дальнейшем в тексте будут использоваться следующие сокращения:

гермоввод – герметичный ввод СВЧ;

КМПП – коаксиально-микрополосковый переход;

КСВН – коэффициент стоячей волны по напряжению.

Гермовводы серии МК100

Гермовводы предназначены для ввода-вывода сигналов в модули и блоки СВЧ. Конструктивно они представляют собой внешний проводник (корпус) и центральный проводник (штырь), герметично спаянные между собой изолятором. В качестве изолятора обычно используют стекло с низкой диэлектрической проницаемостью. Металлические проводники изготавливают из ковара, согласованного по коэффициенту термического расширения со стеклом, и покрывают материалом высокой проводимости (золотом). Гермовводы могут иметь разную длину центрального проводника. Гермовводы серии МК100А являются полными конструктивными аналогами гермовводов К100 фирмы «Анритсу».

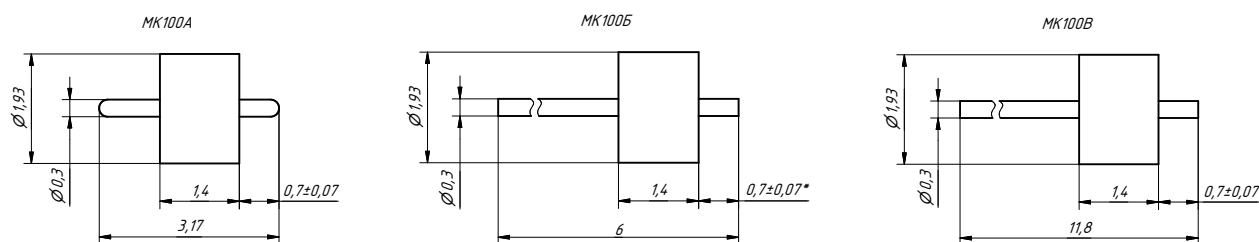


Технические характеристики МК100

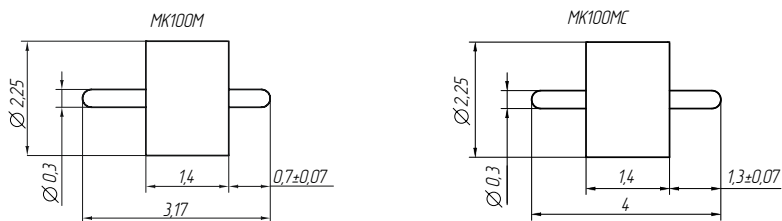
Наименование характеристики	Предельные (типичные) значения	
	МК100А, МК100Б, МК100В	МК100М, МК100МС
Диапазон рабочих частот, ГГц	0...40 *	0...50
Волновое сопротивление, Ом	50 ± 5	50 ± 1
КСВН	1,3 (1,2)	1,15 (1,1)
Вносимые потери, дБ, не более	0,5 (0,25)	
Диапазон рабочих температур, °С	-60...+150	
Герметичность, мЗ·Па/с (см/с)	от 1,3·10 ⁻¹¹ до 1,3·10 ⁻⁹ (от 10 ⁻¹⁰ до 10 ⁻⁸)	
Максимальный пропускаемый ток, А (Максимальное рабочее напряжение, В)	0,5 (100)	
Переходное сопротивление контактов, Ом, не более	0,01	
Сопротивление изоляции при испытательном напряжении 500 В, в нормальных климатических условиях, МОм, не менее	5 000	

* Гермоввод работоспособен до 50 ГГц, однако, его характеристики по отражению в диапазоне частот свыше 40 ГГц не регламентируются (см. Приложение В).

Габаритные размеры



ПРИМЕЧАНИЕ Для МК100Б, по индивидуальному заказу доступен вариант с длиной штыря $1 \pm 0,05$.



Материалы используемые для монтажа

- 1) Припой ПОС 61 ГОСТ 21931-76.
- 2) Флюс 135-GL Kester Co.

ПРИМЕЧАНИЕ Допускается применять аналогичные материалы.

Монтаж гермоввода для устройств с блочным резьбовым и фланцевым корпусом КМПП

При оформлении КД блоков с использованием гермовводов во время расчета диаметров отверстия до покрытия используйте формулы (1) и (2). Толщину покрытия регламентирует ГОСТ 9.303. Примеры значений диаметров отверстия до покрытия, рассчитанные по формулам (1) и (2), даны в таблице ниже.

$$X = D_{max} + 2P - \frac{D_{max} - D_{min} - P}{2}, \quad (1)$$

$$Y = \frac{D_{max} - D_{min} - P}{2}, \quad (2)$$

где X – номинальное значение диаметра;

Y – допуск на значение диаметра;

D_{max} – максимальное значение диаметра после покрытия;

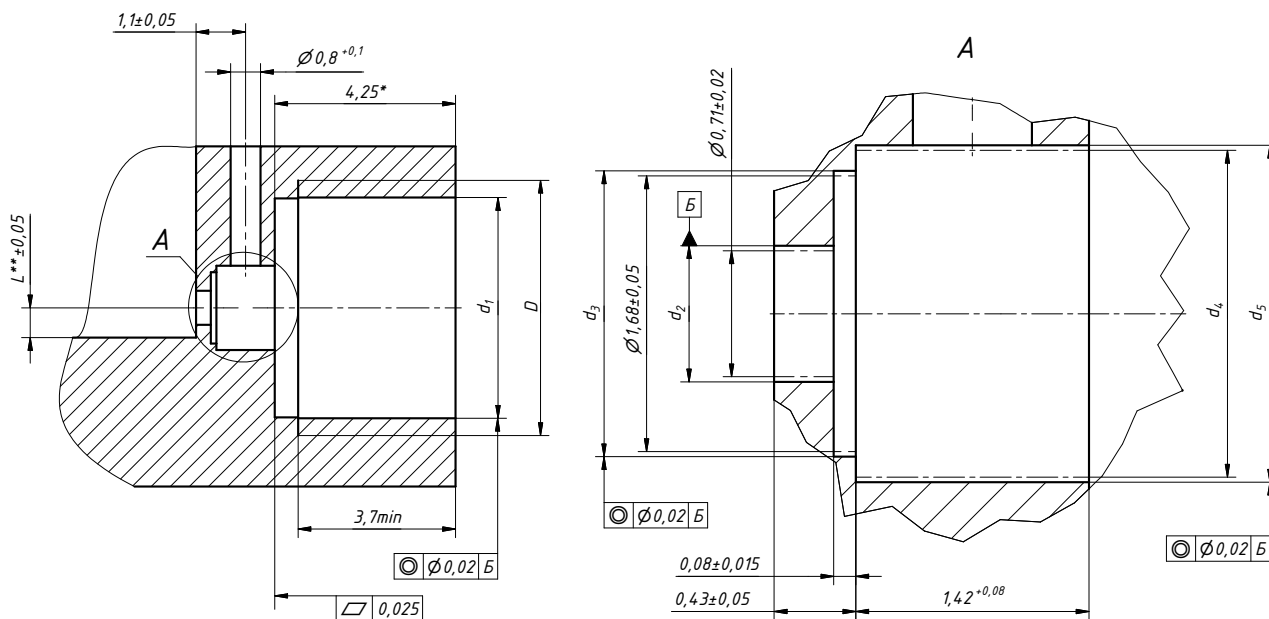
D_{min} – минимальное значение диаметра после покрытия;

P – значение величины покрытия «на сторону».

Примеры значений диаметров отверстия до покрытия

Обозначение	Толщина покрытия, мкм	Пример	d_2 , мм	d_3 , мм	d_4 , мм	d_5 , мм
МК100А, МК100Б, МК100В	6	Н6	$0,725 \pm 0,017$	$1,695 \pm 0,047$	$1,98 \pm 0,025$	$1,995 \pm 0,022$
	12	Н6-О.Ви6	$0,740 \pm 0,014$	$1,710 \pm 0,044$	$1,98 \pm 0,025$	$2,010 \pm 0,019$
	15	Н12-О.Ви3	$0,749 \pm 0,011$	$1,719 \pm 0,041$	$1,98 \pm 0,025$	$2,019 \pm 0,016$
	18	Н12-О.Ви6	$0,755 \pm 0,011$	$1,725 \pm 0,041$	$1,98 \pm 0,025$	$2,025 \pm 0,016$
	21	Н12-О.Ви9	$0,764 \pm 0,008$	$1,734 \pm 0,038$	$1,98 \pm 0,025$	$2,034 \pm 0,013$
	24	Н12-О.Ви12	$0,770 \pm 0,008$	$1,740 \pm 0,038$	$1,98 \pm 0,025$	$2,040 \pm 0,013$
МК100М, МК100МС	6	Н6	$0,725 \pm 0,017$	$1,695 \pm 0,047$	$2,30 \pm 0,025$	$2,315 \pm 0,022$
	12	Н6-О.Ви6	$0,740 \pm 0,014$	$1,710 \pm 0,044$	$2,30 \pm 0,025$	$2,330 \pm 0,019$
	15	Н12-О.Ви3	$0,749 \pm 0,011$	$1,719 \pm 0,041$	$2,30 \pm 0,025$	$2,339 \pm 0,016$
	18	Н12-О.Ви6	$0,755 \pm 0,011$	$1,725 \pm 0,041$	$2,30 \pm 0,025$	$2,345 \pm 0,016$
	21	Н12-О.Ви9	$0,764 \pm 0,008$	$1,734 \pm 0,038$	$2,30 \pm 0,025$	$2,354 \pm 0,013$
	24	Н12-О.Ви12	$0,770 \pm 0,008$	$1,740 \pm 0,038$	$2,30 \pm 0,025$	$2,360 \pm 0,013$

Рекомендуемое установочное отверстие для блочного резьбового корпуса КМПП



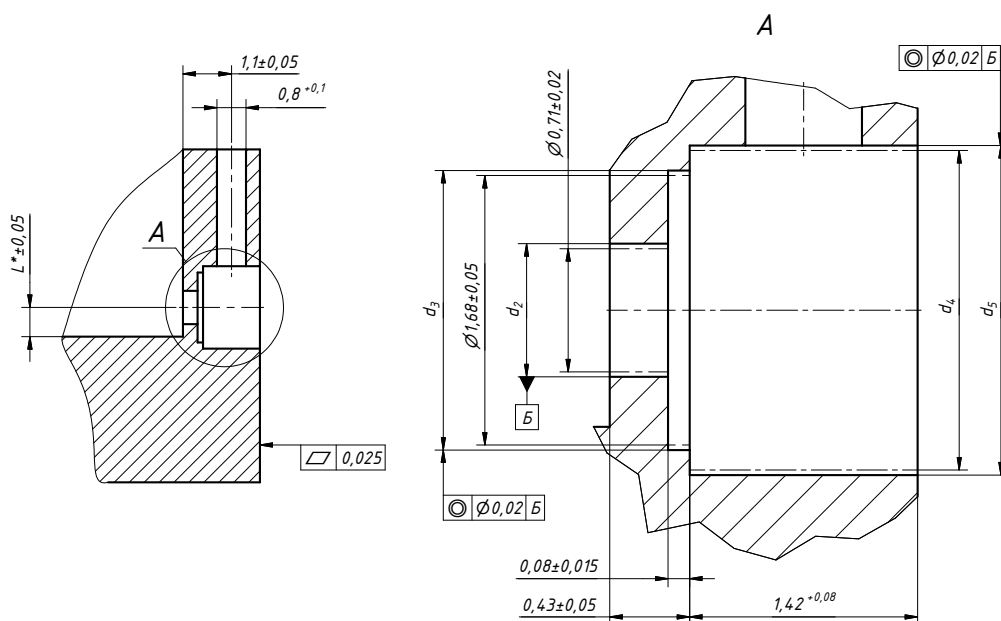
* Размер для справок.

** Размер L соответствует сумме толщины подложки устройства, половины диаметра штыря гермоввода и толщины припоя (типичное значение 0,05 мм).

D	d ₁ , мм
M6x0,75-6H	5,3 ± 0,1
1,4"-36UNS-2B	5,7 ± 0,1

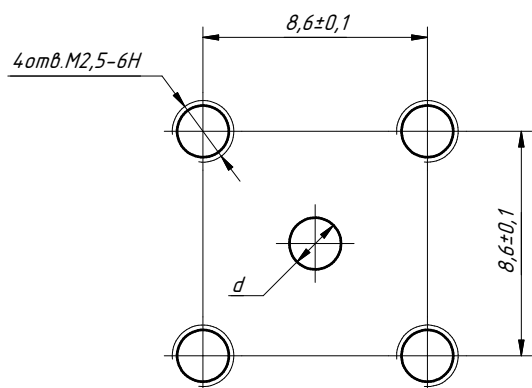
Необходимо соблюдать соосность отверстий диаметром d₁, диаметром d₃ и диаметром d₅ относительно отверстия диаметром d₂. От соосности этих отверстий зависит качество КМПП. Резьбу М6х0,75-6Н используют КМПП с резьбовым корпусом с метрической резьбой, а 1/4"-36UNS-2В – с дюймовой. Отверстие диаметром (1,68 ± 0,05) мм и глубиной (0,08 ± 0,015) мм является компенсационной проточкой, улучшающей КСВН устройства на высоких частотах рабочего диапазона.

Рекомендуемое установочное отверстие для фланцевого корпуса КМПП

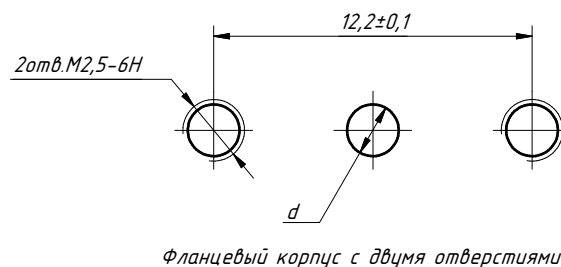


* Размер L соответствует сумме толщины подложки устройства, половины диаметра штыря гермоввода и толщины припоя (типичное значение 0,05 мм).

8 Рекомендуемое крепёжное отверстие для фланцевого корпуса КМПП

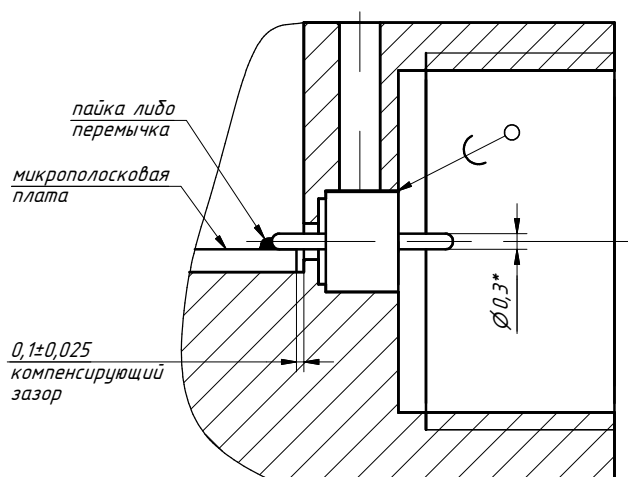


Фланцевый корпус с четырьмя отверстиями



Фланцевый корпус с двумя отверстиями

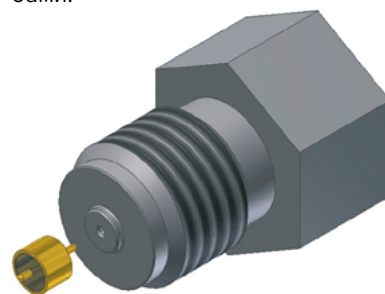
Вариант установки гермоввода с применением блочных резьбовых соединителей



* Размер для справок.

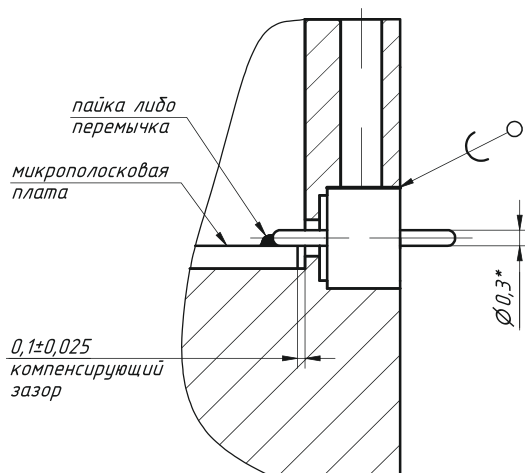
ПРИМЕЧАНИЕ

Для монтажа гермоввода, используемого совместно с блочными резьбовыми КМПП, применяется приспособление для пайки гермоввода с метрической (ЖНКЮ.713723.003 Упор, изображен ниже) и дюймовой (ЖНКЮ.713723.003-01 Упор) резьбами.



Установка гермоввода в СВЧ-модуль должна производиться пайкой. При установке гермоввода в блок не допускается попадание припоя на изолятор или центральный проводник. Соединение гермоввода с КМПП – цанговое, соединение с микрополосковой линией осуществляется пайкой либо перемычкой из фольги.

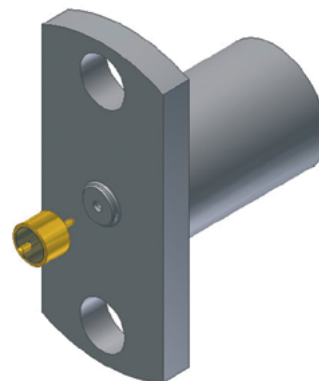
Вариант установки гермоввода для соединителей с фланцевым корпусом



* Размер для справок.

ПРИМЕЧАНИЕ

Для монтажа гермоввода, используемого совместно с фланцевыми КМПП, применяется приспособление для пайки гермоввода с двумя крепежными отверстиями (ЖНКЮ.713424.001 Упор, изображен ниже).



Установка гермоввода в СВЧ-модуль должна производиться пайкой. При установке гермоввода в блок не допускается попадание припоя на изолятор или центральный проводник. Соединение гермоввода с КМПП – цанговое, соединение с микрополосковой линией осуществляется пайкой либо перемычкой из фольги.

Последовательность монтажа

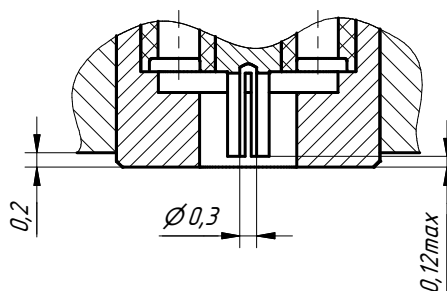
- 1) Установите гермоввод длинным выводом внутрь приспособления: ЖНКЮ.713723.003(-01) Упор для резьбовых КМПП, ЖНКЮ.731424.001 Упор для фланцевых КМПП.

ПРИМЕЧАНИЕ Гермоввод МК100МС можно устанавливать внутрь приспособления ЖНКЮ.713723.003 Упор любым выводом. При монтаже МК100Б и МК100В необходимо поместить гермоввод коротким выводом внутрь приспособления для монтажа.

- 2) Для блочных КМПП — вкрутите приспособление в установочное отверстие до упора. Для фланцевых КМПП — равномерно притяните винтами фланец приспособления к корпусу устройства, не допуская чрезмерной затяжки (устройства использующие КМПП с четырьмя установочными отверстиями, притянуть винтами по диагонали).
- 3) Разогрейте подогревающую плитку до температуры $+195 \pm 5$ °С.
- 4) Внесите флюс 135-GL Kester Co, затем припой ПОС 61 ГОСТ 21931-76 в отверстие для подачи припоя в конструкции (количество припоя зависит от глубины загрузочного отверстия, ориентировочная длина прутка припоя диаметром 0,5 мм для отверстия глубиной 7 мм составляет $15 \pm 0,5$ мм).
- 5) Положите конструкцию на печь и удерживайте в течение 20 секунд после того, как припой расплавится.
- 6) Снимите конструкцию с печи и оставьте на теплоизоляционной поверхности при комнатной температуре для охлаждения. Во избежание растрескивания стекла не допускается форсированное охлаждение.
- 7) Открутите приспособление и очистите блок от флюса. Рекомендуемая процедура отмытки блока: замочить на 1 час в ацетоне, отмыть в ультразвуковой ванне 15 минут, промыть деионизованной водой 5 минут, поместить в сушильную печь на 1 час при температуре $+130$ °С.
- 8) Соедините центральный проводник гермоввода с микрополосковой линией при помощи пайки либо при помощи перемычки из фольги.

10 Коаксиально-микрополосковые переходы серий ПКМ2-20 и ПКМ2-40

Переходы коаксиально-микрополосковые серий ПКМ2-20 и ПКМ2-40 предназначены для качественного соединения коаксиального тракта с платами СВЧ-модулей. Способы монтажа переходов на СВЧ-модуль – вкручиваемое по резьбе либо фланцевое соединение (доступны фланцы с двумя и четырьмя крепежными отверстиями). Преимущество переходов данных серий в том, что замену поврежденного перехода можно производить без вскрытия и распайки СВЧ-модуля. Примененные материалы и конструкция переходов обеспечивают малые потери, высокую стабильность параметров при минимум 2 000 циклах присоединений в диапазоне рабочих температур от -60 до +110 °С. Экранное затухание составляет не менее 90 дБ. Покрытие центрального проводника – износостойкое золото. Корпуса переходов изготовлены из нержавеющей стали. Диэлектрическая опора – упрочненный пластик. У всех изделий с приборной стороны гнездо с диаметром отверстия 0,3 мм, как изображено ниже.



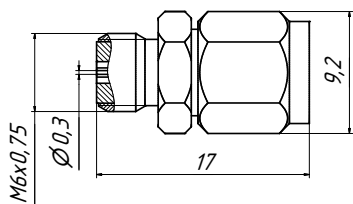
Вид гнезда с приборной стороны КМПП (размеры даны для справок).

Технические характеристики

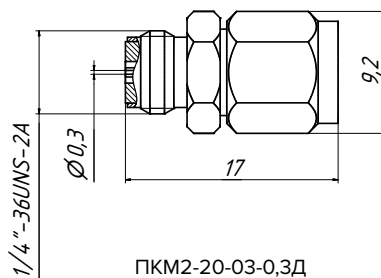
Условное обозначение	Соединитель	Диапазон рабочих частот, ГГц	КСВН, не более (тип. знач.)	Вносимые потери для пары, дБ, не более (тип. знач.)	Максимальный пропускательный ток, А (максимальное рабочее напряжение, В)	Сопротивление изоляции при испытательном напряжении 500 В, в нормальных климатических условиях, МОм, не менее
ПКМ2-20-03	Тип IX вар. 3 (вилка)	0...32	1,2 (1,15)	0,7 (0,25)	0,5 (100)	5 000
ПКМ2-20-13	Тип 3,5 мм (вилка)					
ПКМ2А-20-03Р	Тип IX вар. 3 (розетка)					
ПКМ2А-20-13Р	Тип 3,5 мм (розетка)	0...40	1,25 (1,15)	0,7 (0,25)	0,5 (100)	5 000
ПКМ2-40-14	Тип 2,92 мм (вилка)					
ПКМ2-40-14Р	Тип 2,92 мм (розетка)					
ПКМ2-40-05	Тип 2,4 мм (вилка)					
ПКМ2-40-05Р	Тип 2,4 мм (розетка)					

* ПКМ2-40-05(Р) работают без резонансов до 50 ГГц, но их КСВН и потери свыше 40 ГГц не регламентируются.

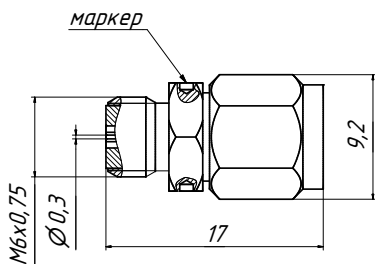
Габаритные размеры



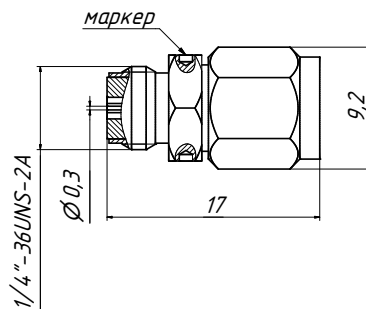
ПКМ2-20-03-0,3М



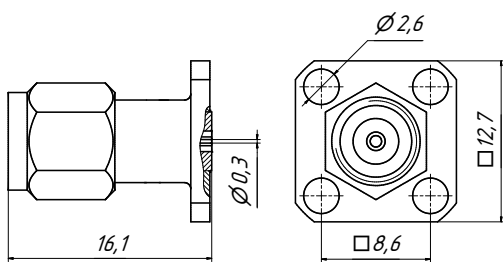
ПКМ2-20-03-0,3Д



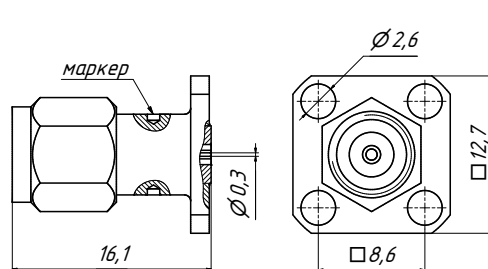
ПКМ2-20-13-0,3М



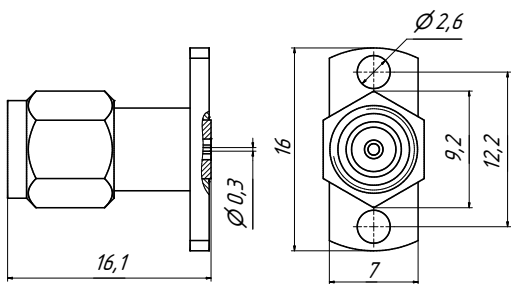
ПКМ2-20-13-0,3Д



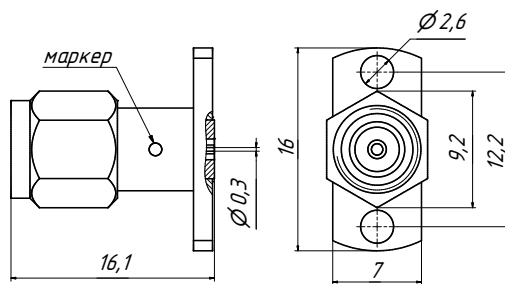
ПКМ2-20-03-0,3Ф



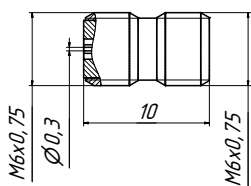
ПКМ2-20-13-0,3Ф



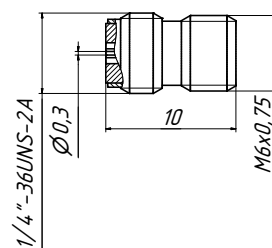
ПКМ2-20-03-0,3Ф2



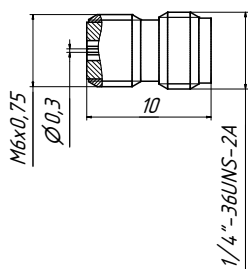
ПКМ2-20-13-0,3Ф2



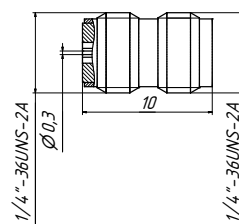
ПКМ2А-20-03Р-0,3М



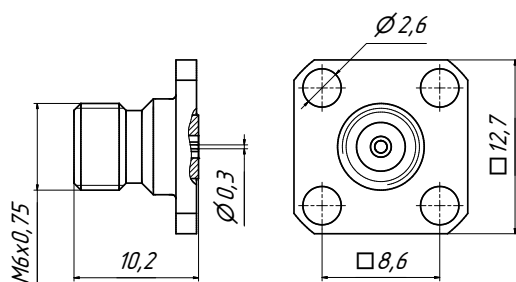
ПКМ2А-20-03Р-0,3Д



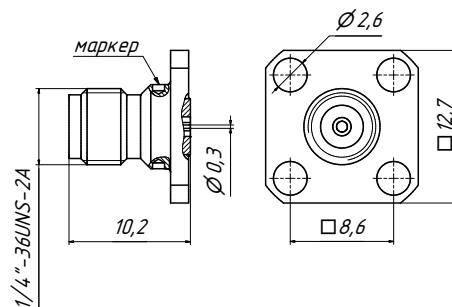
ПКМ2А-20-13Р-0,3М



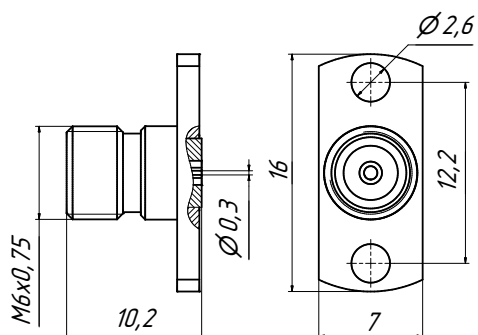
ПКМ2А-20-13Р-0,3Д



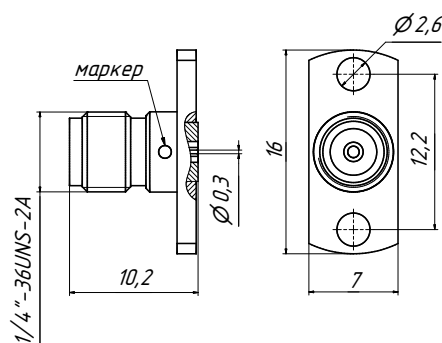
ПКМ2-20-03Р-0,3Ф



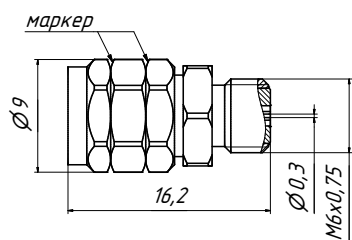
ПКМ2-20-13Р-0,3Ф



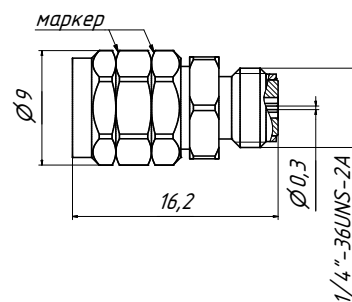
ПКМ2-20-03Р-0,3Ф2



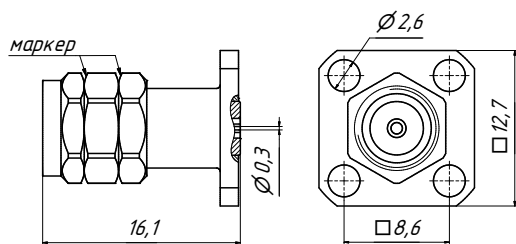
ПКМ2-20-13Р-0,3Ф2



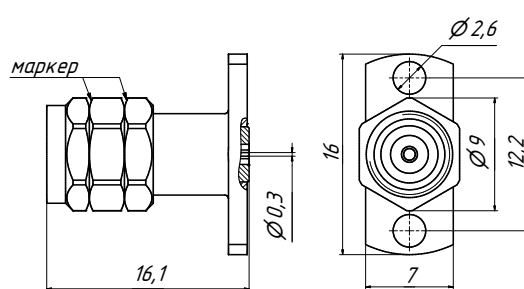
ПКМ2-40-14-0,3М



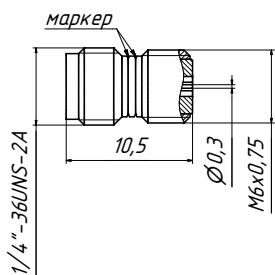
ПКМ2-40-14-0,3Д



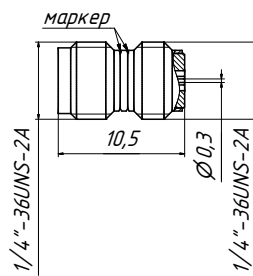
ПКМ2-40-14-0,3Ф



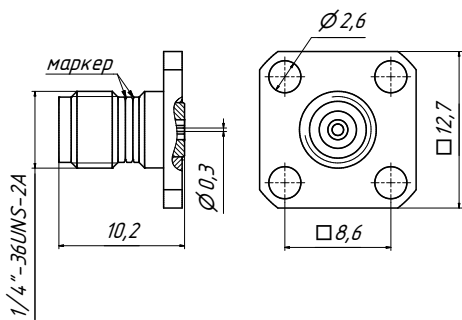
ПКМ2-40-14-0,3Ф2



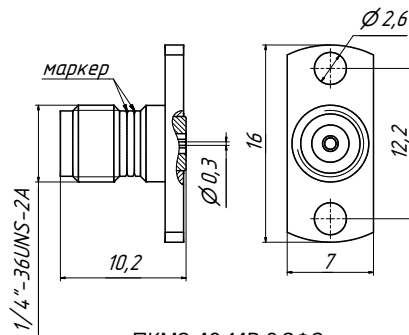
ПКМ2-40-14P-0,3М



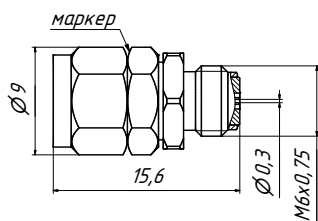
ПКМ2-40-14P-0,3Д



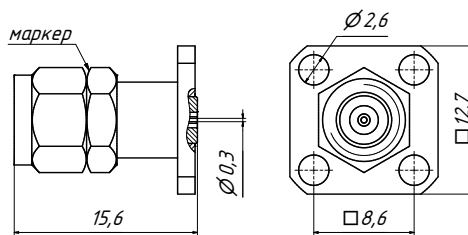
ПКМ2-40-14P-0,3Ф



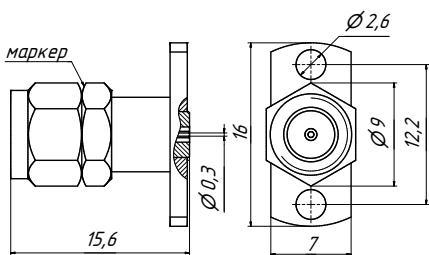
ПКМ2-40-14P-0,3Ф2



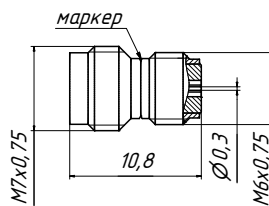
ПКМ2-40-05-0,3М



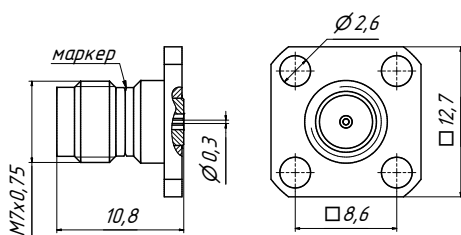
ПКМ2-40-05-0,3Ф



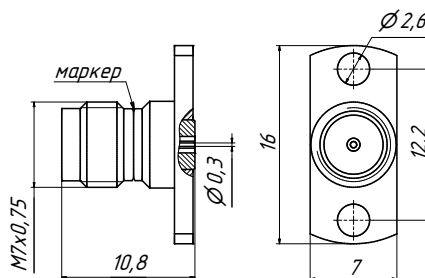
ПКМ2-40-05-0,3Ф2



ПКМ2-40-05P-0,3М



ПКМ2-40-05P-0,3Ф



ПКМ2-40-05P-0,3Ф2

14 Для отличия соединителей КМПП применяется следующая маркировка:

- наличие точечного маркера на корпусе перехода соответствует резьбе 1/4"-36UNS-2A соединителя тип 3,5 мм, розетка, 1/4"-36UNS-2B соединителя тип 3,5 мм, вилка. Отсутствие точечного маркера соответствует резьбе M6×0,75-6H соединителя тип IX вариант 3, вилка, M6×0,75-6g соединителя тип IX, вариант 3, розетка;
- наличие двойной кольцевой проточки на корпусе перехода или гайке в тракте 2,92/1,27 мм соответствует резьбе 1/4"-36UNS-2A соединителя тип 2,92 мм, розетка и 1/4"-36UNS-2B соединителя тип 2,92 мм, вилка;
- наличие одинарной кольцевой проточки на корпусе перехода или гайке соответствует резьбе M7×0,75-6H соединителя тип I и вилка, M7×0,75-6g соединителя тип I, розетка.

Материалы используемые для монтажа

- 1) Клей Loctite 243.

ПРИМЕЧАНИЕ Допускается применять аналогичный клей.

Монтаж блочных резьбовых соединителей

Рекомендуемые установочные отверстия для применения резьбовых соединителей показаны на стр. 8. На рисунках ниже изображены приспособления для монтажа блочных резьбовых соединителей типа розетка. Приспособление состоит из центрирующей втулки 1, корпусной гайки 2 и оснастки для вкручивания корпуса 3.



Приспособление для монтажа блочных резьбовых соединителей типа розетка в тракте 3,5/1,52 мм:
а – в метрическом исполнении (ЖНКЮ.296371.030); б – в дюймовом исполнении (ЖНКЮ.296371.030-01)

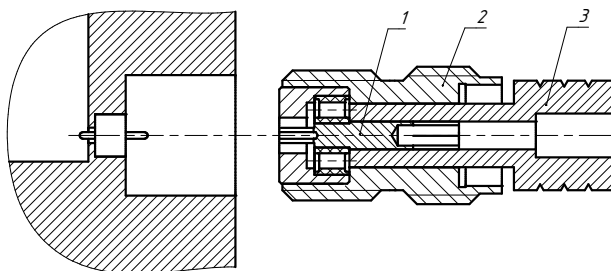


Приспособление для монтажа блочных резьбовых соединителей типа розетка в тракте 2,92/1,27 мм
(ЖНКЮ.296371.030-02)

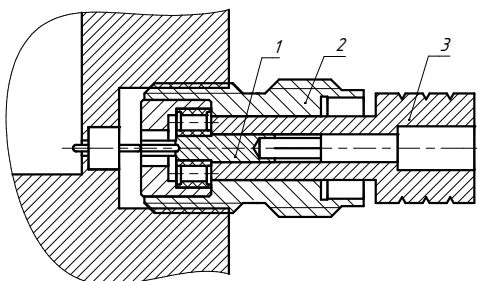
Приспособление для монтажа блочных резьбовых соединителей типа розетка в тракте 2,4/1,042 мм
(ЖНКЮ.296371.030-03)

Последовательность монтажа блочного резьбового соединителя типа розетка

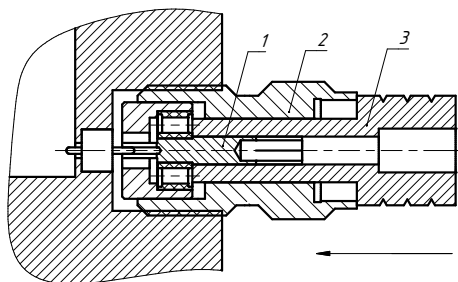
- 1) Установите центрирующую втулку 3, как показано на рисунке ниже.



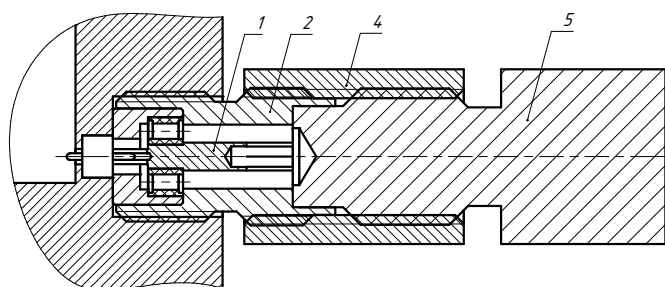
- 2) Нанесите клей Loctite 243 на место резьбового соединения корпуса.
- 3) Вкрутите корпус перехода 2 в корпус СВЧ-модуля (примерно на 4 витка) до упора центрального проводника 1 в штырь гермоввода.



- 4) Нажмите на центрирующую втулку 3 до упора в корпус перехода 2 (рисунок 12в) и докрутите вручную корпус перехода 2 в корпус СВЧ-модуля до упора.



- 5) Извлеките центрирующую втулку 3 и установите на корпус перехода 2 гайку 4, затем оснастку для корпуса 5 согласно рисунку 12г и плотно стяните 4 и 5 (момент затягивания 2,5 Н·м).

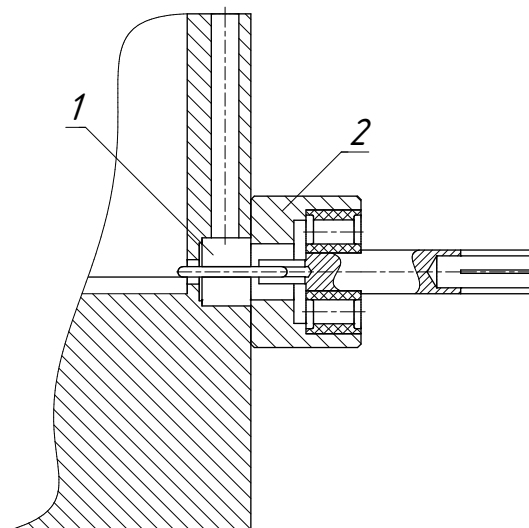


- 6) Затяните КМПП при помощи оснастки для корпуса 5, момент затягивания 1,3...1,4 Н·м.
- 7) Раскрутите гайку 4 и оснастку для корпуса 5 и снимите их с корпуса КМПП.

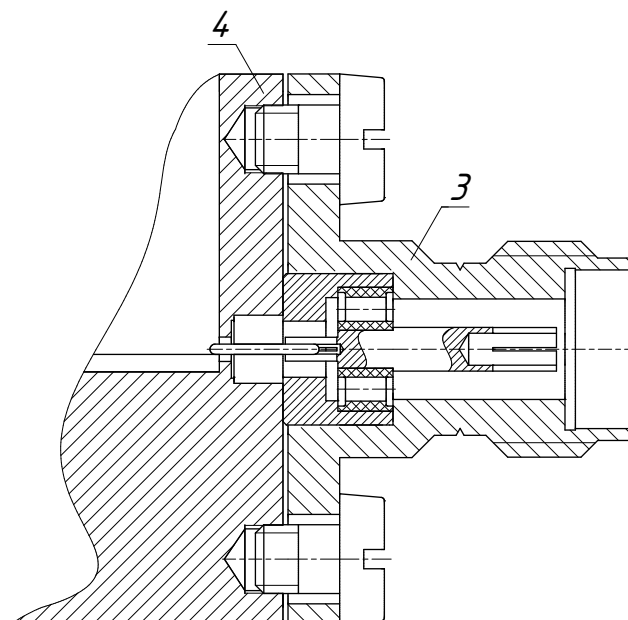
Монтаж блочных фланцевых соединителей

Процессы монтажа блочных фланцевых соединителей типа вилка и типа розетка идентичны.

- 1) Установка центрального проводника. Установите сборку центрального проводника 2 на штырь гермоввода 1 в соответствии с рисунком ниже.



- 2) Прикрутите корпус 3 к блоку СВЧ 4, используя винты с резьбой M2,5-6g в соответствии с рисунком ниже (на винты предварительно нанесите клей Loctite 243). Избегайте перекоса фланца. При установке фланца с четырьмя отверстиями закручивайте винты с последовательностью крест-накрест.



Коаксиально-микрополосковые переходы серии ПКМ2-06

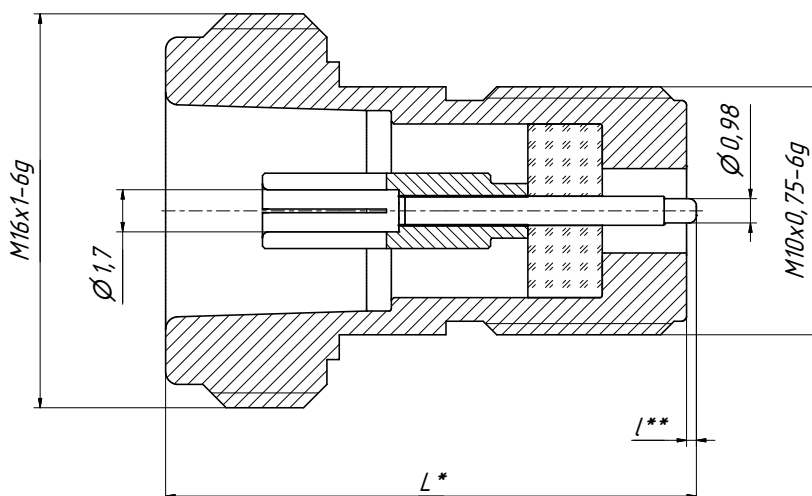
Герметичные коаксиально-микрополосковые переходы серии ПКМ2-06 предназначены для ввода-вывода сигналов в СВЧ-модули. Центральный проводник и корпус изготовлены из ковара, согласованного по коэффициенту термического расширения со стеклом, и покрыты износостойким золотом. В качестве изолятора в переходах данной серии используют стекло с низкой диэлектрической проницаемостью.



Технические характеристики

Диапазон рабочих частот, ГГц	0...6
КСВН, не более (тип. знач.)	1,25 (1,2)
Вносимые потери, дБ, не более (тип. знач.)	1 (0,3)
Диапазон рабочих температур, °С	-50...+150
Герметичность, м ³ ·Па/с (см ³ /с)	1,3·10 ⁻¹¹ ...1,3·10 ⁻⁹ (10 ⁻¹⁰ ...10 ⁻⁸)
Максимальный пропускаемый ток, А (максимальное рабочее напряжение, В)	1 (200)
Переходное сопротивление контактов, Ом, не более	0,01
Сопротивление изоляции при испытательном напряжении 500 В, в нормальных климатических условиях, МОм, не менее	1000

Габаритные размеры

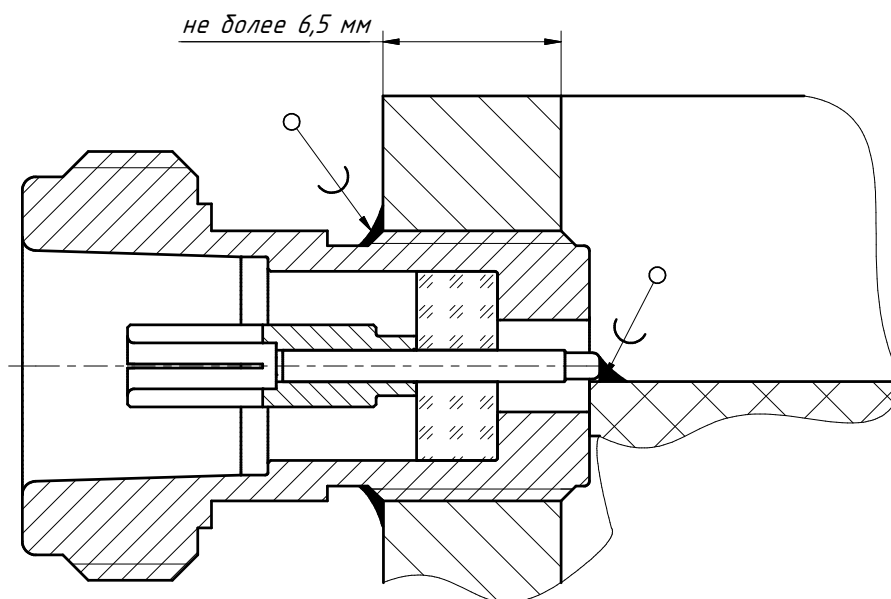


* Размер L составляет 21,4 ± 0,15 мм для ПКМ2-06-01P-0,98/0,4-2 и 22,9 ± 0,15 мм для ПКМ2-06-01P-0,98/1,9-2.

** Размер l составляет 0,4 ± 0,1 для ПКМ2-06-01P-0,98/0,4-2 и 1,9 ± 0,1 для ПКМ2-06-01P-0,98/1,9-2.

Монтаж ПКМ2-06

Рекомендуемое установочное отверстие

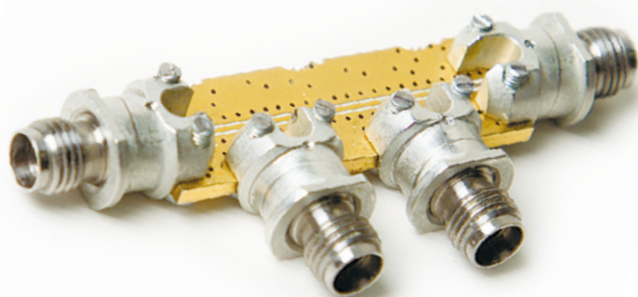


Последовательность монтажа

- 1) Вкрутите переход в установочное отверстие с резьбой M10x0,75-6H до упора в плату блока.
- 2) Опаяйте корпус перехода с внешней стороны, как показано на рисунке 14, при этом должен формироваться цельный паяный шов.
- 3) Соедините штырь с микрополосковой линией пайкой либо перемычкой из фольги.

Коаксиально-микрополосковые переходы серии ПКМ1-32

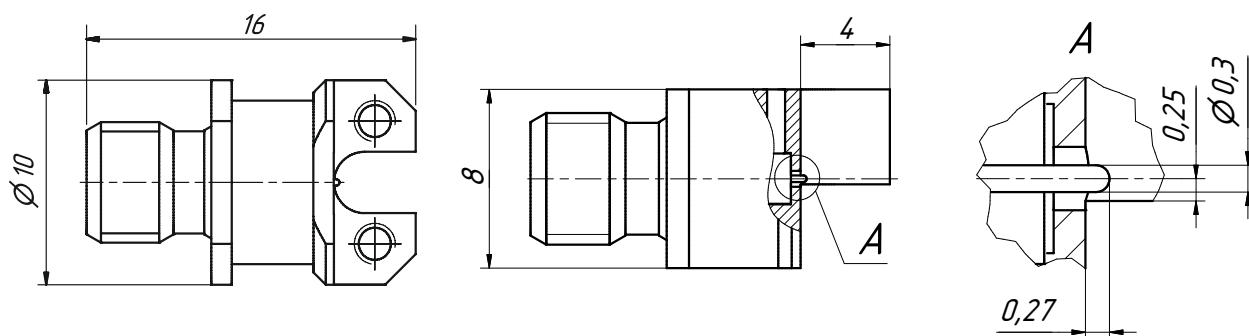
Переходы коаксиально-микрополосковые ПКМ1-32-03Р-0,3П и ПКМ1-32-13Р-0,3П предназначены для ввода-вывода сигналов на печатные платы. В составе переходов используется гермоввод МК100М. Монтаж корпуса перехода на плату производится винтами центрального проводника — пайкой. Покрытие центрального проводника — износостойкое золото. Корпус внешнего проводника коаксиального соединителя изготовлен из нержавеющей стали. Примененные материалы и конструкция переходов обеспечивают малые потери и отражение, высокую стабильность параметров при минимум 3000 циклах соединений в диапазоне рабочих температур от -60 до +110 °С.



Технические характеристики

Обозначение	Соединитель	Диапазон частот, ГГц	КСВН, не более	Вносимые потери, дБ, не более	Максимальный ток, А (Максимальное рабочее напряжение, В)
ПКМ1-32-03Р-0,3П	Тип IX вар. 3 (розетка)	0...32	1,25	1	0,5 (100)
ПКМ1-32-13Р-0,3П	Тип 3,5 мм (розетка)				

Габаритные размеры



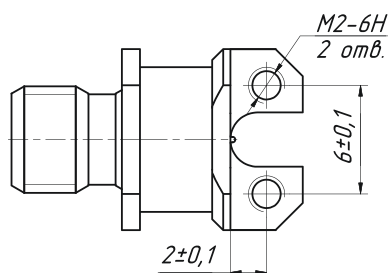
Материалы, используемые для монтажа

- Припой ПОС 61 ГОСТ 21931-76.
- Флюс 135-GL Kester Co.
- Клей Loctite 243.

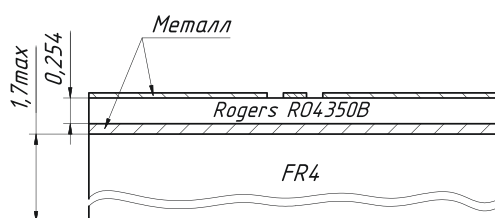
ПРИМЕЧАНИЕ Допускается применять аналогичные материалы.

Монтаж переходов серии ПКМ1-32

Монтаж переходов на плату осуществляется с помощью 2 крепежных отверстий, как показано на рисунке ниже.

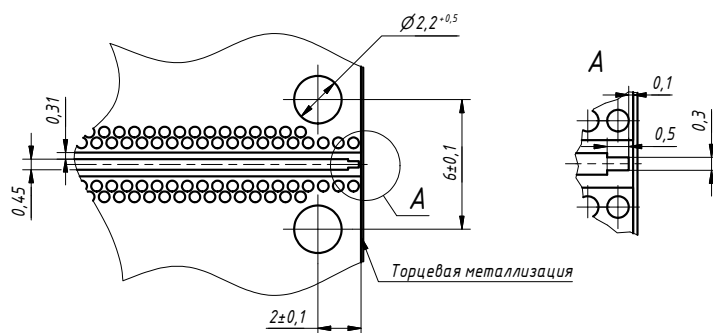


Конструкция перехода не вносит ограничений по материалу и структуре платы. В качестве примера можно использовать материал подложки Rogers 4350B, толщиной 0,254 мм. При этом для обеспечения жесткости конструкции совместно с Rogers 4350B можно использовать материал FR4, как показано на рисунке ниже.



Структура платы

В качестве подводящей линии можно использовать копланарную линию со следующими параметрами: ширина линии – 0,45 мм, зазора (gap) – 0,31 мм, как показано на рисунке ниже.



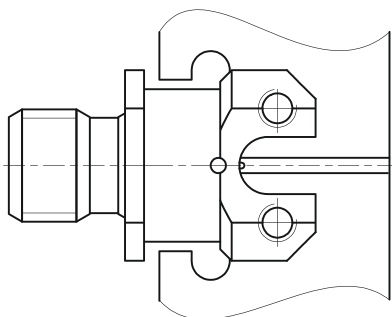
Топология платы

Конструкция перехода не исключает варианта использования других подводящих линий, таких как подвешенная копланарная или микрополосковая линии.

Необходимо учитывать влияние технологических зазоров, образующихся в месте стыка платы и корпуса ПКМ1-32. Наличие зазора может вносить дополнительную паразитную составляющую. Соответственно, чем меньше технологический зазор, тем лучше общие характеристики устройства. Для минимизации паразитных составляющих величина зазора должна стремиться к нулю, а торец платы, на который устанавливается переход, должен быть металлизирован.

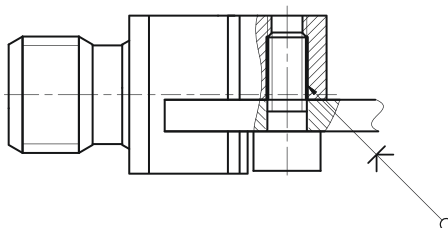
Последовательность монтажа

- 1) Установите ПКМ1-32 на плату.



- 2) Закрутите винты, момент затягивания примерно 0,4 Н·м.

ПРИМЕЧАНИЕ Винты необходимо конtringать клеем Loctite 243 или аналогичным.

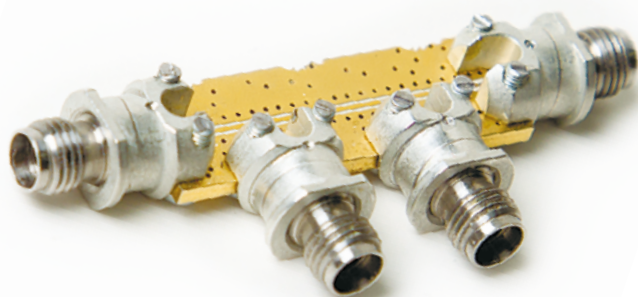


- 3) Нанесите флюс 135-GL Kester Co на токонесущий проводник платы в области под центральным проводником перехода.
- 4) Произведите пайку штыря к подводящей линии передачи. Необходимо наносить минимальное количество припоя, которого хватило бы на обеспечение хорошего контакта. Чем больше припоя между штырем и подводящей линией, тем больше паразитная составляющая вносится в формирование характеристик устройства. Затекание припоя либо флюса в коаксиальный канал перехода недопустимо.

ПРИМЕЧАНИЕ Для монтажа переходов серии ПКМ1-32 полезными окажутся сведения, приведенные в Приложении Г «Рекомендации по монтажу гермоввода МК100 в СВЧ-блоки».

Коаксиально-микрополосковые переходы серии ПКМ1-50

Переходы коаксиально-микрополосковые ПКМ1-50-05P-0,3П предназначены для ввода-вывода сигналов на печатные платы. Отличительной особенностью конструкции переходов является отсутствие в ней гермовводов, что обеспечивает хорошие электрические характеристики (низкий КСВН и потери). Покрытие центрального проводника – износостойкое золото. Корпус внешнего проводника коаксиального соединителя изготовлен из нержавеющей стали. Примененные материалы и конструкция переходов обеспечивают малые потери и отражение, высокую стабильность параметров при минимум 2 000 циклах соединений в диапазоне рабочих температур от -60 до +110 °

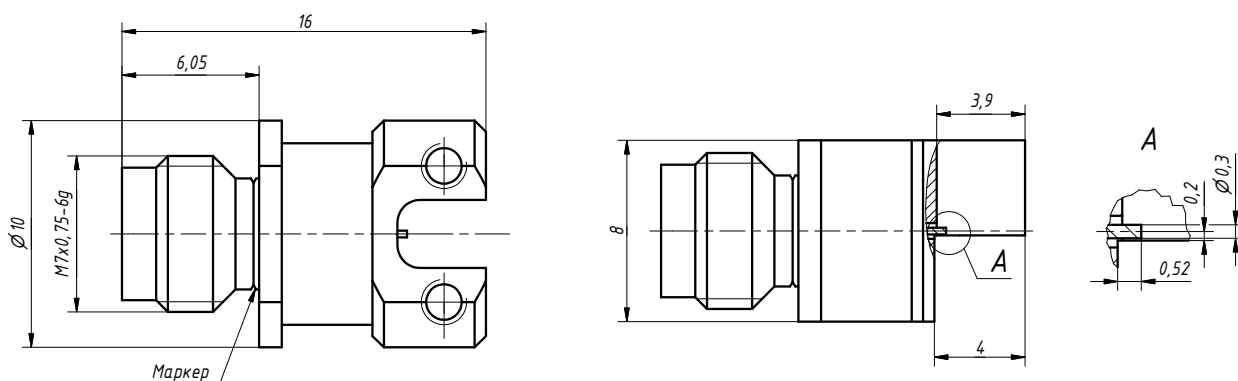


Технические характеристики

Обозначение	Соединитель	Диапазон частот, ГГц	КСВН, не более (тип.)	Вносимые потери, дБ, не более (тип.)	Максимальный ток, А (Максимальное рабочее напряжение, В)
ПКМ1-50-05P-0,3П	тип 2,4 мм (розетка)	0...50	1,3 (1,2)	0,7 (0,55) *	0,5 (100)

* Значение приведено на пару соединителей.

Габаритные размеры



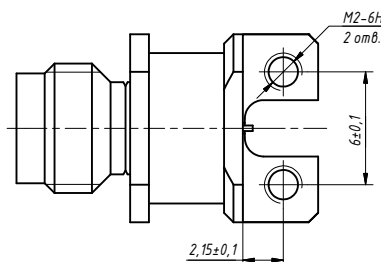
Материалы, используемые для монтажа

- Припой ПОС 61 ГОСТ 21931-76.
- Флюс 135-GL Kester Co.
- Клей Loctite 243.

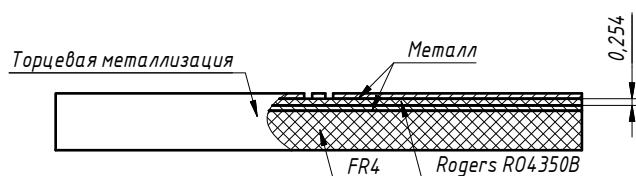
ПРИМЕЧАНИЕ Допускается применять аналогичные материалы.

Монтаж переходов серии ПКМ1-50

Монтаж переходов на плату осуществляется с помощью 2 крепежных отверстий, как показано на рисунке ниже.

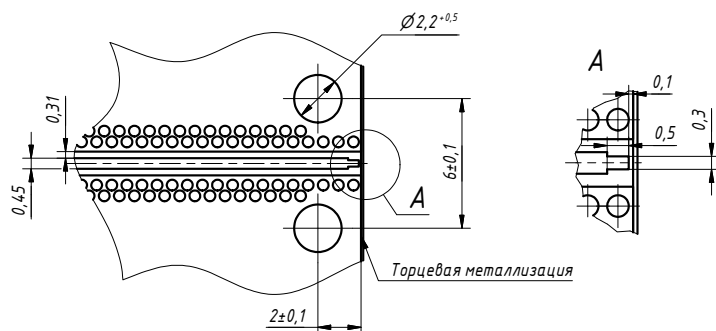


Конструкция перехода не вносит ограничений по материалу и структуре платы. В качестве примера можно использовать материал подложки Rogers 4350B, толщиной 0,254 мм. При этом для обеспечения жесткости конструкции совместно с Rogers 4350B можно использовать материал FR4, как показано на рисунке ниже.



Структура платы

В качестве подводящей линии можно использовать копланарную линию со следующими параметрами: ширина линии составляет 0,45 мм, зазора (gap) – 0,31 мм. Причем, в месте паяного соединения центрального проводника перехода и токонесущего проводника копланарной линии необходимо трансформирующее сужение линии шириной 0,3 и длиной 0,5 мм с небольшим отступом от края платы на расстояние 0,1 мм. Также для обеспечения лучшего коэффициента передачи копланарной линии, а также для исключения резонансов в объеме платы, сквозные металлизированные отверстия рекомендуется размещать как можно ближе друг к другу, в шахматном порядке, как показано на рисунке ниже.



Топология платы

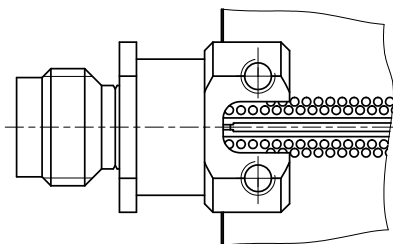
Конструкция перехода не исключает варианта использования других подводящих линий, таких как подвешенная копланарная или микрополосковая линии.

Необходимо учитывать влияние технологических зазоров, образующихся в месте стыка платы и корпуса ПКМ1-50. Наличие зазора может вносить дополнительную паразитную составляющую. Соответственно, чем меньше технологический зазор, тем лучше общие характеристики устройства. Для минимизации паразитных составляющих величина зазора должна стремиться к нулю, а торец платы, на который устанавливается переход, должен быть металлизирован.

ПРИМЕЧАНИЕ В комплекте с переходом поставляются крепежные винты и планка, обеспечивающие надежное крепление перехода к плате.

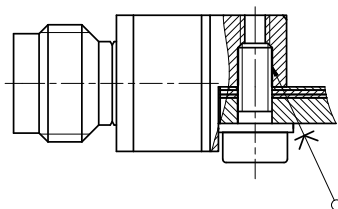
Последовательность монтажа

- 1) Установите ПКМ1-50 на плату.



- 2) Установите планку на ось винтов и закрутите их, момент затягивания примерно 0,4 Н·м.

ПРИМЕЧАНИЕ Винты необходимо конtringать клеем Loctite 243 или аналогичным.



ПРИМЕЧАНИЕ Допускается использовать иные способы соединения центрального проводника ПКМ1-50 с подводящей линией на плате, такие как: разварка проволокой, разварка фольгой, скользящие контакты. При этом электрические характеристики для этих случаев не регламентируются. Примеры применения различных соединений центрального проводника и платы, а также измеренные характеристики приведены в приложении Г. В приложении Е приведены фотография макета измерительной платы с выполненными рекомендациями по монтажу переходов, а также измеренные характеристики.

Коаксиально-микрополосковые переходы серии ПКМ2-18

Герметичные коаксиально-микрополосковые переходы ПКМ2-18 являются аналогами СРГ-50-751-ФВ. Они предназначены для ввода и вывода сигналов в блоках СВЧ. Все переходы данной серии работают в диапазоне частот от 0 до 18 ГГц. Покрытие центрального проводника – износостойкое золото, внешнего проводника – золото либо олово-висмут. Резьба со стороны блока – М6х0,75; со стороны внешнего соединения – М6х0,75 либо 1/4"-36UNS-2A. Примененные материалы и конструкция переходов обеспечивают малые потери и отражение, высокую стабильность параметров в диапазоне рабочих температур от -60 до +100 °С.

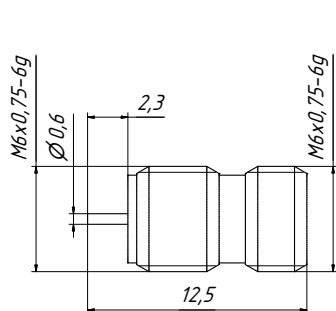


Технические характеристики

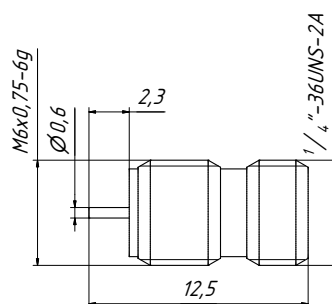
Условное обозначение	Соединитель	Покрытие	КСВН, не более	Вносимые потери для пары, дБ, не более	Герметичность, м ³ ·Па/с (см ³ /с)	Сопротивление изоляции, МОм, не менее	Макс. ток, А / макс. раб. напряжение, В	
ПКМ2-18-02P-0,6/3-1	Тип IX, вар. 1 (розетка)	олово-висмут	1,22 (1 сорт) * 1,4 (2 сорт) *	1	от 1,3·10 ⁻¹¹ до 1,3·10 ⁻⁹ (10-10...10-8)	1000	1 / 200	
ПКМ2-18-02P-0,6/2,3-1								
ПКМ2-18-12P-0,6/3-1	Тип SMA (розетка)							
ПКМ2-18-12P-0,6/2,3-1								
ПКМ2-18-02P-0,6/3-1-БР	Тип IX, вар. 1 (розетка)							золото
ПКМ2-18-02P-0,6/3-2	Тип IX, вар. 1 (розетка)							
ПКМ2-18-02P-0,6/2,3-2								
ПКМ2-18-12P-0,6/3-2	Тип SMA (розетка)							
ПКМ2-18-12P-0,6/2,3-2								
ПКМ2-18-02P-0,6/3-2-БР	Тип IX, вар. 1 (розетка)							

* Сорт перехода указывается в конце условного обозначения (смотрите информацию для заказа). Рекомендации по выбору сорта находятся в Приложении Д.

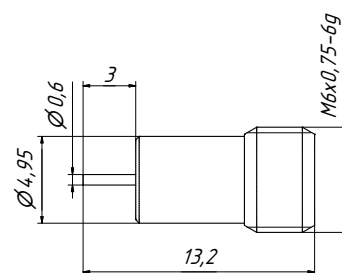
Габаритные размеры



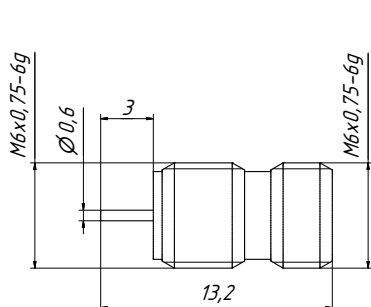
ПКМ2-18-02P-06/2,3-1
ПКМ2-18-02P-06/2,3-2



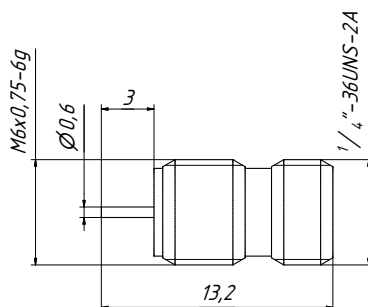
ПКМ2-18-12P-06/2,3-1
ПКМ2-18-12P-06/2,3-2



ПКМ2-18-02P-06/3-1-БР
ПКМ2-18-02P-06/3-2-БР



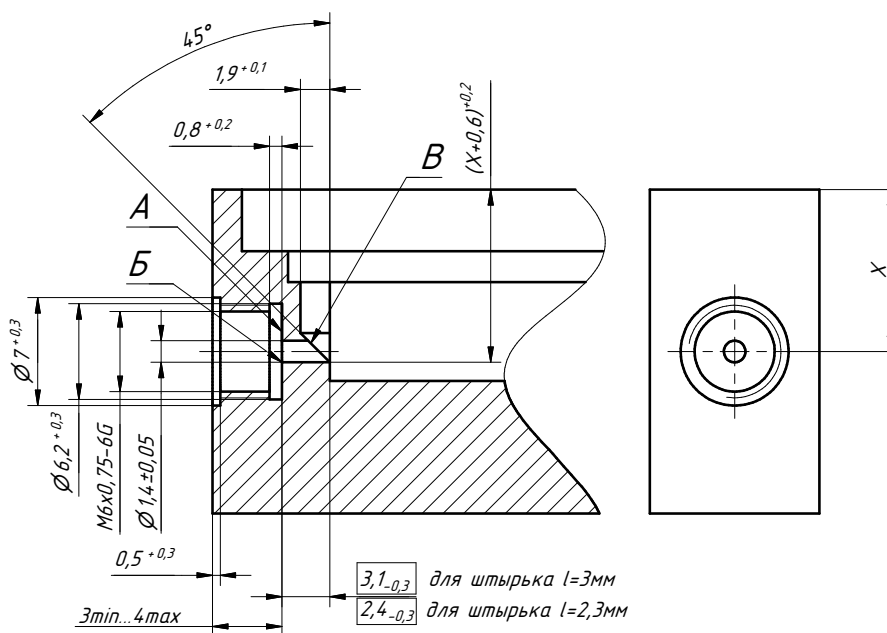
ПКМ2-18-02P-0,6/3-1
ПКМ2-18-02P-0,6/3-2



ПКМ2-18-12P-0,6/3-1
ПКМ2-18-12P-0,6/3-2

Монтаж герметичных КМПП ПКМ2-18

Рекомендуемое установочное отверстие для герметичных КМПП ПКМ2-18



ПРИМЕЧАНИЕ Не допускаются вмятины и заусенцы на поверхности А. В отверстие $\varnothing 1,4 \pm 0,05$ мм кромку Б не притуплять, кромку В допускается притупить радиусом или фаской не более 0,15 мм.

Герметичные коаксиально-микрополосковые переходы серии ПКМ2-26

блочная вилка «SMP»

Герметичные переходы предназначены для ввода-вывода сигналов в СВЧ-модули. Корпуса и центральные проводники переходов изготовлены из ковара, согласованного по коэффициенту термического расширения со стеклом, и покрыты износостойким золотом. В качестве изолятора в переходах этой серии используют стекло с низкой электрической проницаемостью.



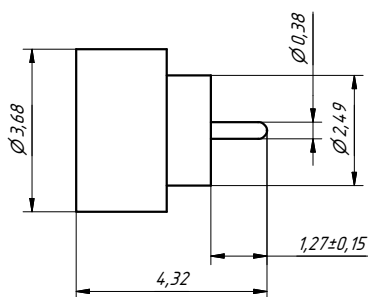
Технические характеристики

Наименование характеристики	Значение
Диапазон рабочих частот, ГГц	0...20 *
Волновое сопротивление, Ом	50 ± 1
Вносимые потери, дБ, не более (тип. знач.)	0,4 (0,25)
КСВН, не более (тип. знач.)	1,3 (1,18)
Диапазон рабочих температур, °С	-60...+150
Герметичность, м ³ ·Па/с (см ³ /с)	1,3·10 ⁻¹¹ ...1,3·10 ⁻⁹ (10 ⁻¹⁰ ...10 ⁻⁸)
Максимальный пропускаемый ток, А (Максимальное рабочее напряжение, В)	0,5 (100)
Переходное сопротивление контактов, Ом, не более	0,01
Сопротивление изоляции при испытательном напряжении 500 В, в нормальных климатических условиях, МОм, не менее	5 000
Соединитель	SMP, по MIL-STD-348В **

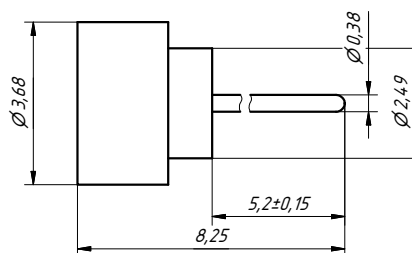
* Переход работоспособен до 26,5 ГГц, но его КСВН свыше 20 ГГц не регламентируется.

** Используется тип включения full-detent (максимальное усилие удержания сочленённой пары розетка-вилка).

Габаритные размеры



ПКМ2-26-16-0,38/1,27



ПКМ2-26-16-0,38/5,2

Монтаж герметичных коаксиально-микрорословых переходов серии ПКМ2-26

При оформлении КД блоков с использованием гермовводов во время расчета диаметров отверстия до покрытия используйте формулы (1) и (2). Толщину покрытия регламентирует ГОСТ 9.303. Примеры значений диаметров отверстия до покрытия, рассчитанные по формулам (1) и (2), даны в таблице ниже.

$$X = D_{max} + 2P - \frac{D_{max} - D_{min} - P}{2}, \quad (1)$$

$$Y = \frac{D_{max} - D_{min} - P}{2}, \quad (2)$$

$$X = D_{min} + 3P, \quad (3)$$

$$Y = D_{max} - D_{min} - P, \quad (4)$$

где X – номинальное значение диаметра;

Y – допуск на значение диаметра;

D_{max} – максимальное значение диаметра после покрытия;

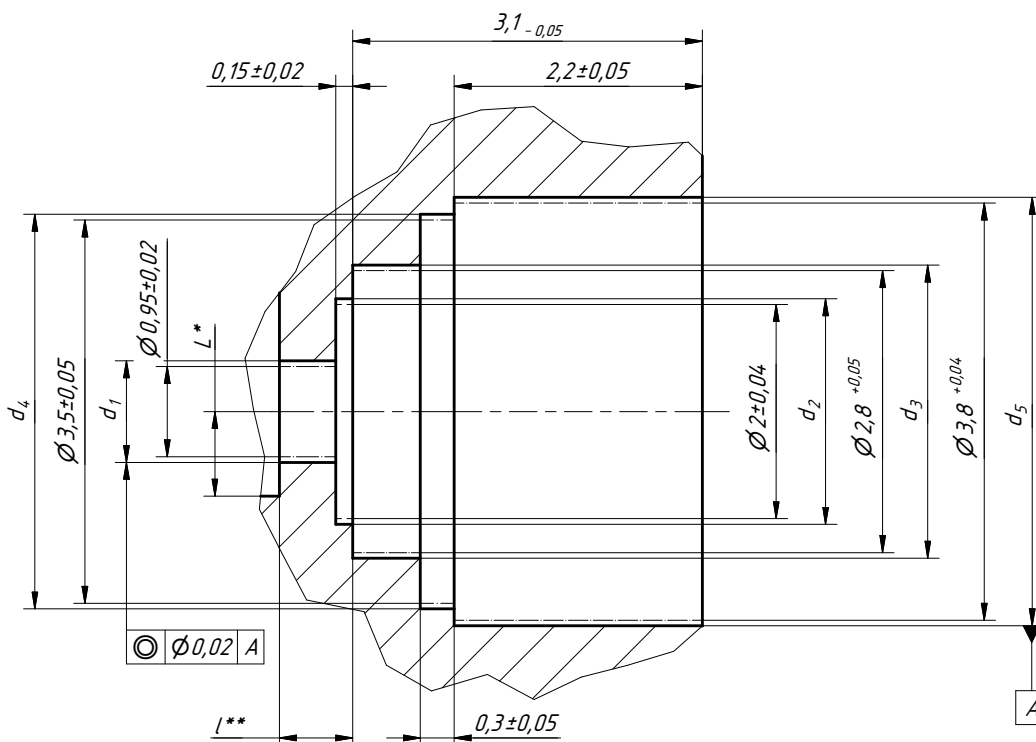
D_{min} – минимальное значение диаметра после покрытия;

P – значение величины покрытия «на сторону».

Примеры значений диаметров отверстия до покрытия

Толщина покрытия, мкм	Пример	d_1 , мм	d_2 , мм	d_3 , мм	d_4 , мм	d_5 , мм
6	H6	$0,965 \pm 0,017$	$1,978 \pm 0,074$	$2,818^{+0,044}$	$3,515 \pm 0,047$	$3,818^{+0,034}$
12	H6-О.Ви6	$0,980 \pm 0,014$	$2,030 \pm 0,034$	$2,836^{+0,028}$	$3,530 \pm 0,044$	$3,836^{+0,028}$
15	H12-О.Ви3	$0,988 \pm 0,012$	$2,038 \pm 0,032$	$2,846^{+0,034}$	$3,538 \pm 0,042$	$3,846^{+0,024}$
18	H12-О.Ви6	$0,995 \pm 0,011$	$2,045 \pm 0,031$	$2,854^{+0,032}$	$3,545 \pm 0,041$	$3,854^{+0,022}$
21	H12-О.Ви9	$1,003 \pm 0,009$	$2,053 \pm 0,029$	$2,864^{+0,028}$	$3,553 \pm 0,039$	$3,864^{+0,018}$
24	H12-О.Ви12	$1,010 \pm 0,008$	$2,060 \pm 0,028$	$2,872^{+0,026}$	$3,560 \pm 0,038$	$3,872^{+0,016}$

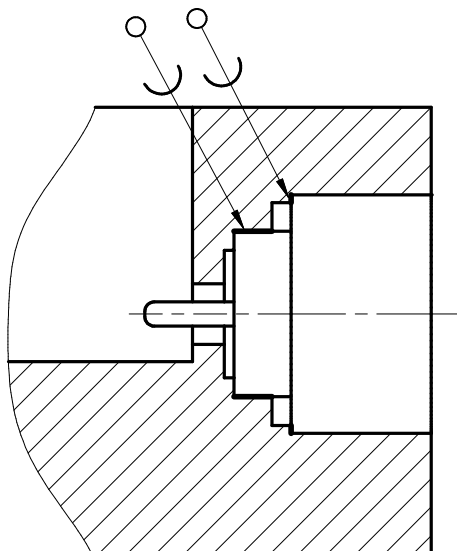
Рекомендуемое установочное отверстие КМПП ПКМ2-26



* Размер L соответствует сумме толщины подложки устройства, половины диаметра штыря гермоввода и толщины припоя (типичное значение 0,05 мм).

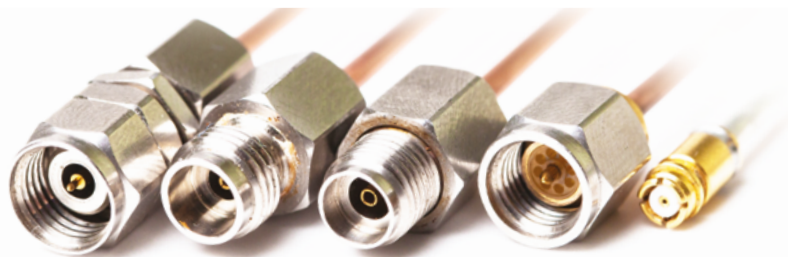
** Размер L варьируется от 0,45 до 0,65 мм.

Способ монтажа КМПП ПКМ2-26



Кабельные соединители

Кабельные соединители серии ВК1-40 (РК1-40) состоят из внешних проводников (корпусов), центральных проводников (штырей и гнезд), диэлектрических опор. Соединители типа вилка имеют гайку, а соединители типа розетка – внешнюю резьбу на корпусе. Покрытие центральных проводников – износостойкое золото. Корпуса соединителей изготовлены из нержавеющей стали. Диэлектрическая опора – упрочнённый пластик. Кабельный соединитель ВК1-50-05-2,2 состоит из внешнего проводника (корпуса) и гайки. Покрытие корпуса – износостойкое золото, гайка изготавливается из нержавеющей стали. Кабельные розетки РК1-20-16Р-2,1 и РК1У-20-16Р-2,1 состоят из внешнего проводника (корпуса), центрального проводника (гнезда), диэлектрического изолятора и экранирующего кольца. Покрытие центрального проводника и корпуса – износостойкое золото. Изолятор – фторопласт. Кабельные соединители ВК1-20-02-2,2 и ПКК1-02-3,6 состоят из внешних проводников (корпусов), центральных проводников (штырей и гнезд), диэлектрических опор. Соединители относятся к соединителям типа вилка и имеют гайку в своем составе. Покрытие центрального проводника и корпуса – износостойкое золото, гайка изготавливается из нержавеющей стали. Изолятор – фторопласт. Примененные материалы и конструкция кабельных соединителей обеспечивают малые потери и отражение, высокую стабильность параметров при минимум 2000 циклах сочленений для соединителей ВК1-40 (РК1-40), при минимум 500 циклах сочленений для РК1-20, РК1У-20, ВК1-20 и соединителей серии ПКК1, при минимум 100 циклах сочленений для соединителей ВК1-50. При этом экранное затухание на частоте 3 ГГц у соединителей серии ВК1-40 (РК1-40) и ВК1-50 составляет не менее 100 дБ, у соединителей серии ПКК1 и ВК1-20 – не менее 90 дБ, у соединителей РК1-20 и РК1У-20 – не менее 70 дБ.



Технические характеристики

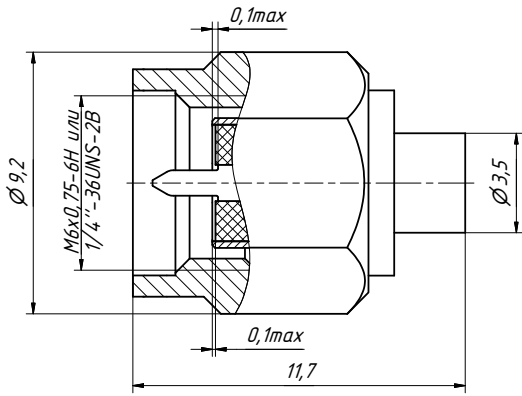
Обозначение	Соединитель	Диапазон частот, ГГц	КСВН, не более	Вносимые потери для пары, дБ, не более	Сопротивление изоляции при испытательном напряжении 500 В, в норм. клим. условиях, МОм, не менее	Марка кабеля				
ВК1-20-02-2,2	Тип IX, Вар. 1, (вилка)	0...20	1,15 (1,1)*	0,5 (0,4)*	5000	EZ_86				
ВК1-20-12-2,2	Тип SMA (вилка)					(Huber+Suhner)				
ПКК1-02-3,6	Тип IX, Вар. 1, (вилка)					PK 50-3-28C,				
ПКК1-12-3,6	Тип SMA (вилка)					PK 50-3-29C				
РК1-20-16Р-2,1	Тип SMP (розетка)	0...40	1,2 (1,15)*	0,5 (0,4)*	5000	Sucoform_86				
РК1У-20-16Р-2,1						(Huber+Suhner)				
ВК1-40-14-2	Тип 2,92 мм (вилка)					0...50	1,3 (1,2)*	0,5 (0,4)*	5000	PK 50-1,5-22
РК1-40-14Р-2	Тип 2,92 мм (розетка)									
ВК1-40-05-2	Тип 2,4 мм (вилка)									
РК1-40-05Р-2	Тип 2,4 мм (розетка)									
ВК1-50-05-2,2	Тип 2,4 мм (вилка)					Anritsu V_085, Micorocoax UT-085				

* При соблюдении требований к монтажу, приведённых в данном руководстве

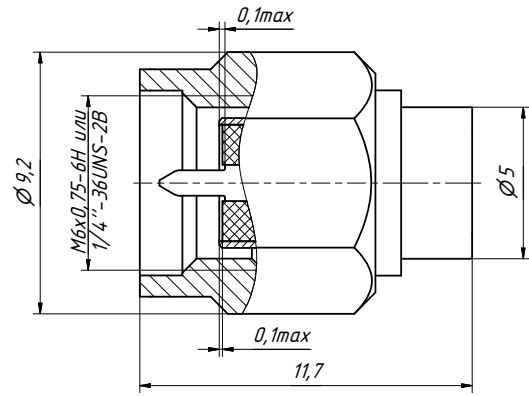
Для отличия кабельных соединителей в разных трактах применяется следующая маркировка:

- наличие двойной кольцевой проточки на корпусе соединителя или гайке в тракте 2,92/1,27 мм соответствует резьбе 1/4"-36UNS-2A соединителя тип 2,92 мм, розетка или резьбе 1/4"-36UNS-2B соединителя тип 2,92 мм, вилка;
- наличие одинарной кольцевой проточки на корпусе соединителя или на накидной гайке соответствует резьбе М7×0,75-6Н соединителя тип I, вилка или резьбе М7×0,75-6г соединителя тип I, розетка.

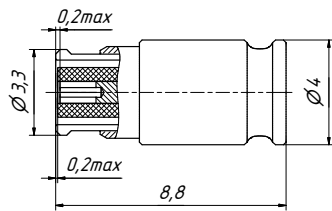
Габаритные размеры



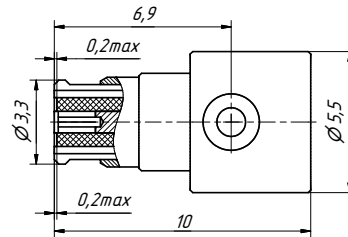
BK1-20-02-2,2
BK1-20-12-2,2



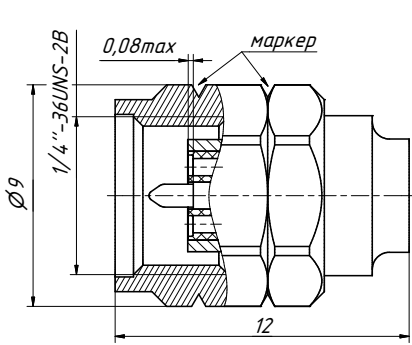
ПКК1-02-3,6
ПКК1-12-3,6



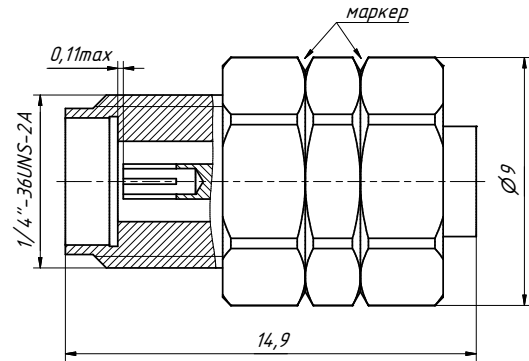
PK1-20-16P-2,1



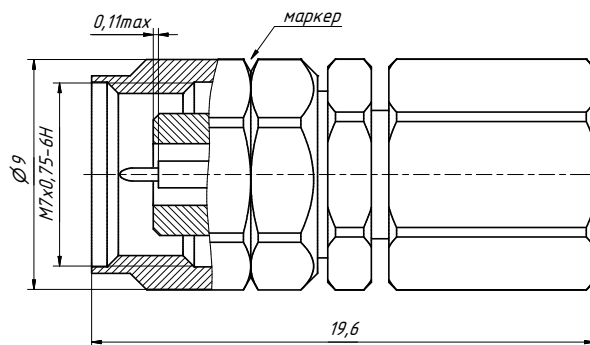
PK1Y-20-16P-2,1



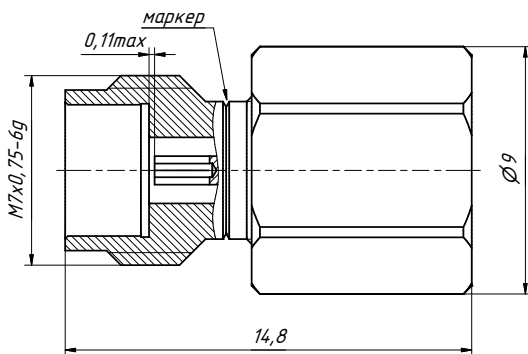
BK1-40-14-2



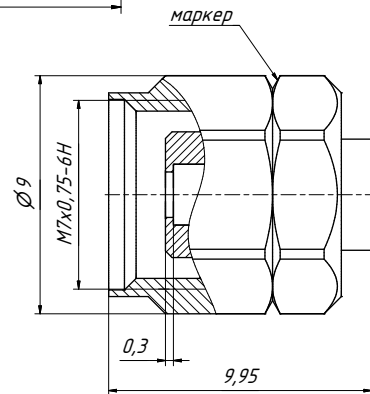
PK1-40-14P-2



BK1-40-05-2



PK1-40-05P-2



BK1-50-05-2,2

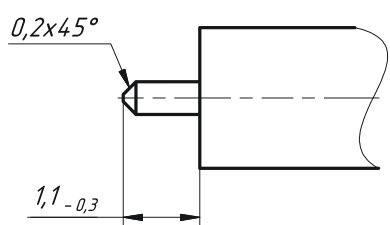
Материалы используемые для монтажа

- 1) Припой ПОС 61 ГОСТ 21931-76.
- 2) Флюс 135-GL Kester Co.
- 3) Клей Loctite 243.

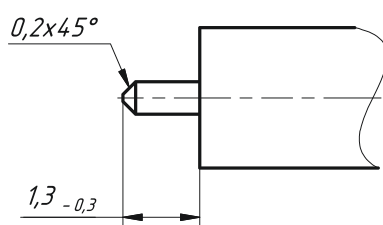
ПРИМЕЧАНИЕ Допускается применять аналогичные материалы.

Разделка кабеля

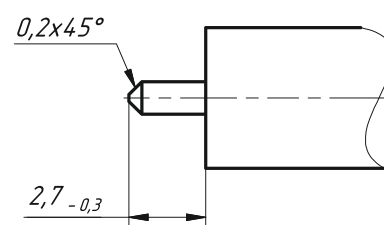
Перед тем как монтировать кабельные соединители, необходимо разделить кабель. Для термостабилизации изолятора кабеля необходимо после удаления внешнего проводника кабеля провести термообработку заготовки на длине от 2 до 3 см с каждого конца кабеля при температуре +250 °С от 20 до 25 секунд. Излишки изолятора после остывания кабеля удалить.



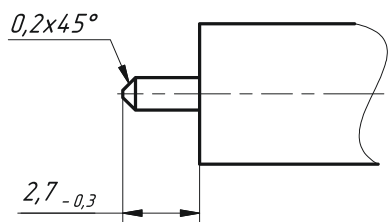
PK50-1,5-22
BK1-40-14-2, PK1-40-14P-2
BK1-40-05-2, PK1-40-05P-2



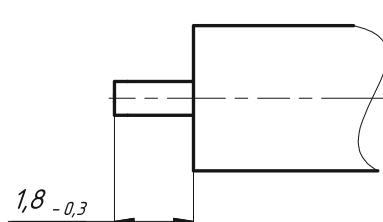
Sucoform_86
PK1-20-16P-2,1



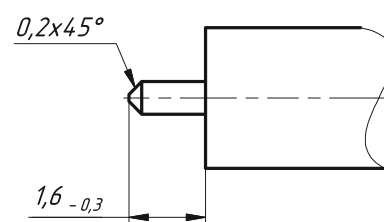
EZ_86
ПКК1-0,2-2,2



PK50-3-28C, PK50-3-29C
ПКК1-0,2-3,6



Sucoform_86
PK1Y-20-16P-2,1

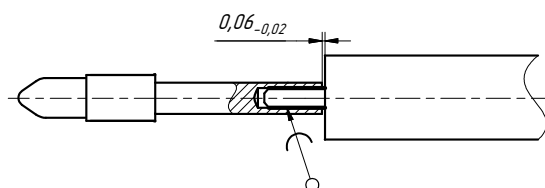


Anritsu V_085, Microcoax UT-085
BK1-50-05-2,2

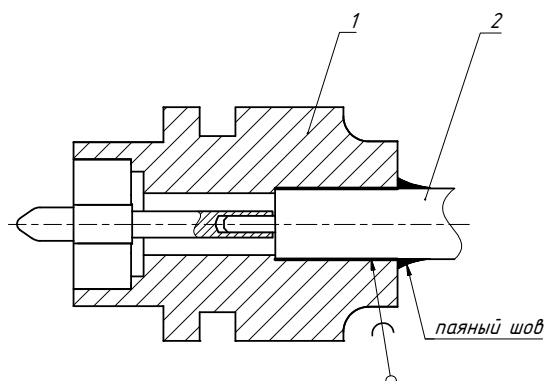
Последовательность монтажа BK1-40-14-2

- 1) Выполните пайку штыря на жилу кабеля. Для того, чтобы обеспечить хорошие параметры кабельной сборки, необходимо точно выдержать размер $0,06_{-0,02}$ мм.

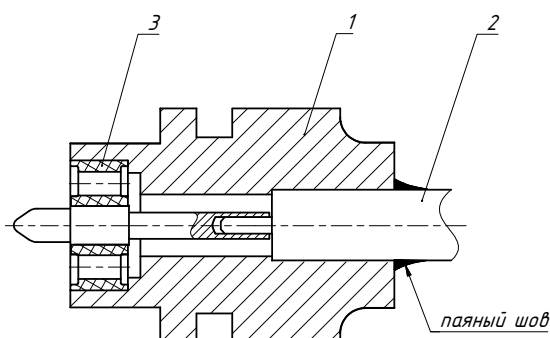
ПРИМЕЧАНИЕ При пайке штыря кабельного соединителя на жилу кабеля для выставления размера $0,06_{-0,02}$ мм можно использовать приспособление ЖНКЮ.741128.238 Пластина.



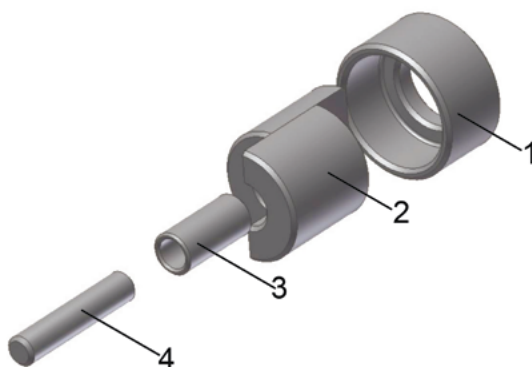
- 2) Монтаж кабеля к корпусу кабельного соединителя. Произведите пайку корпуса 1 на кабель 2, как показано на рисунке. При монтаже должен формироваться цельный паяный шов. Не допускается попадание припоя на центральный проводник и изолятор кабеля при установке корпуса соединителя.



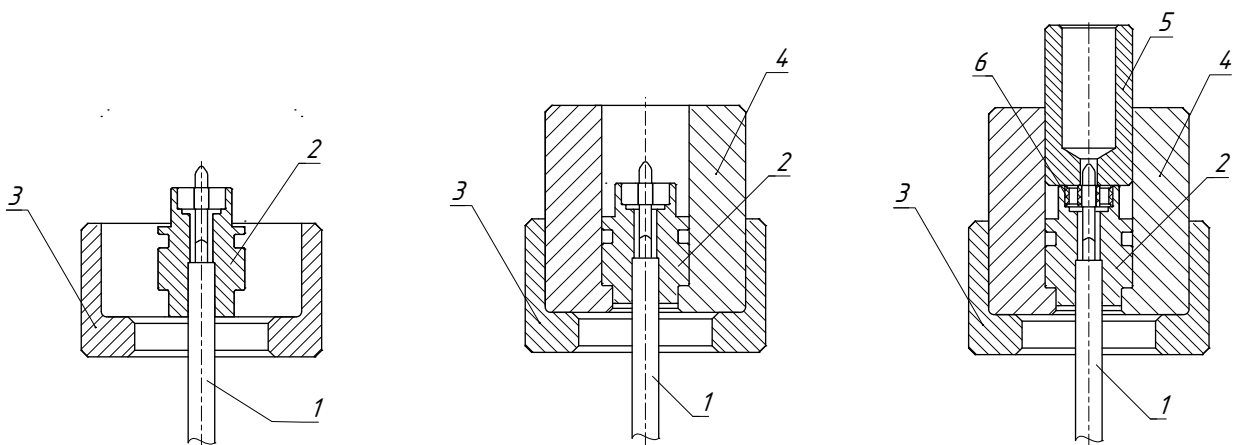
- 3) Запрессовка диэлектрической опоры в кабельный соединитель. Запрессуйте диэлектрическую опору 3 заподлицо с поверхностью корпуса 1.



ПРИМЕЧАНИЕ Для запрессовки можно использовать приспособление ЖНКЮ.296361.014-01, изображено ниже.



Приспособление для запрессовки ЖНКЮ.296361.014-01, где: 1 – основание; 2 – сегменты; 3 – втулка; 4 – стержень.

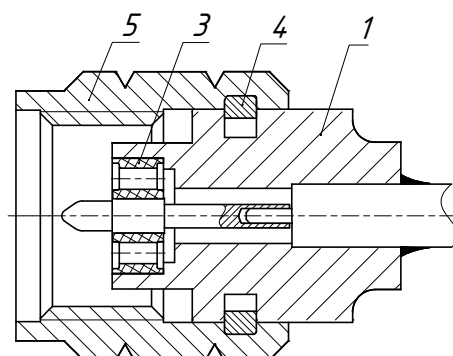


— 1. Проденьте кабель 1
сквозь основание 3;

— 2. Установите сегменты 4
в основание 3;

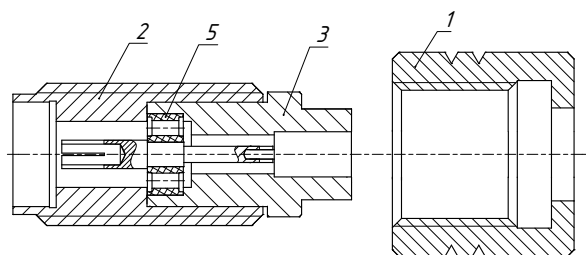
— 3. Установите диэлектриче-
скую опору 6 и запрессуйте
ее с помощью стержня 5.

— 4) Установка накладной гайки на корпус кабельного соединителя. Установите стопорное кольцо 4 на корпус 1 и наденьте накладную гайку 5, сжав кольцо 4.



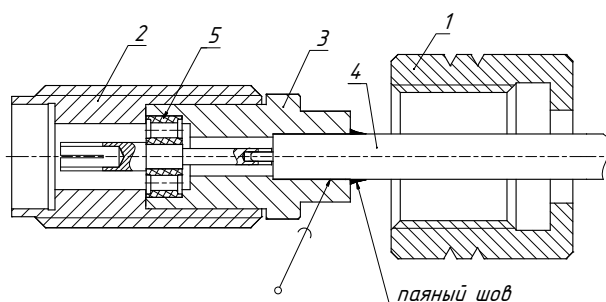
Последовательность монтажа РК1-40-14Р-2

- 1) Снимите стягивающую гайку 1 с корпуса 2, снимите корпус 2 с корпуса 3.



- 2) Монтаж кабеля к корпусу соединителя. Наденьте стягивающую гайку 1 на кабель 4. Произведите пайку корпуса 3 на кабель 4. При монтаже должен формироваться цельный паяный шов.

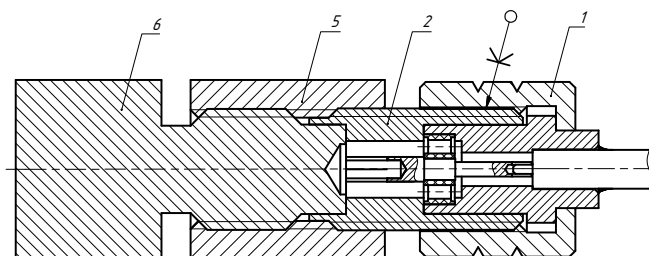
ПРИМЕЧАНИЕ Не допускается попадание припоя на центральный проводник и изолятор кабеля при установке корпуса соединителя.



- 3) Наденьте корпус 2 на корпус 3. Плотно скрутите корпус кабельного соединителя 2 со стягивающей гайкой 1 (предварительно нанесите клей Loctite 243 на место резьбового соединения корпуса со стороны стягивающей гайки 1).

ПРИМЕЧАНИЕ Для установки стягивающей гайки можно использовать приспособление для монтажа блочных резьбовых соединителей типа розетка ЖНКЮ.296371.030-02.

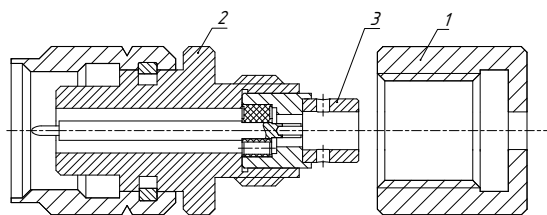
Установка стягивающей гайки с использованием приспособления ЖНКЮ.296371.030-02



- 1. Установите на корпус соединителя 2 гайку 5, затем оснастку для вкручивания корпуса 6 и плотно стяните 5 и 6 (момент затягивания 2,5 н·м).
- 2. Плотно скрутите корпус соединителя 2 со стягивающей гайкой 1 при помощи оснастки для вкручивания корпуса 6.
- 3. Раскрутите гайку 5 и оснастку для вкручивания корпуса 6 и снимите их с корпуса соединителя 2.

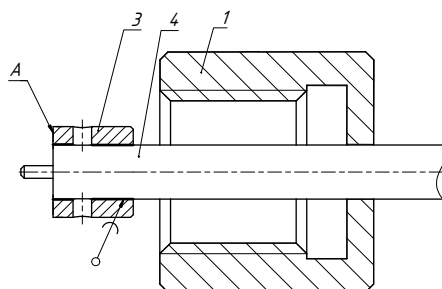
Последовательность монтажа ВК1-40-05-2 и РК1-40-05Р-2

- 1) Снимите стягивающую гайку 1 с корпуса 2, достаньте втулку 3.

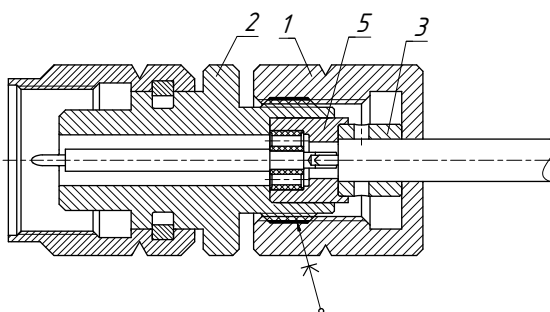


- 2) Установка стягивающей гайки и втулки на кабель. Наденьте стягивающую гайку 1 на кабель 4, выполните монтаж втулки 3 на кабель 4.

ПРИМЕЧАНИЕ Не допускается выступание внешнего проводника и изолятора кабеля за торец А втулки 3. Не допускается попадание припоя на изолятор и центральную жилу кабеля при установке втулки.



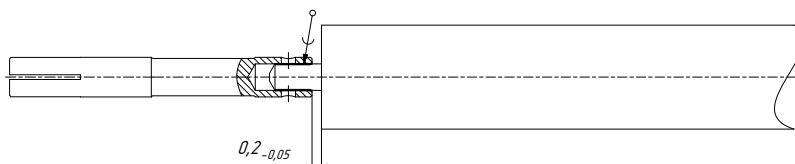
- 3) Сборка кабельного соединителя. Вставьте втулку 3 во втулку 5, нанесите клей Loctite 243 на место резьбового соединения стягивающей гайки 1 и корпуса 2, плотно скрутите стягивающую гайку 1 с корпусом 2 (момент затягивания 2,5 Н·м).



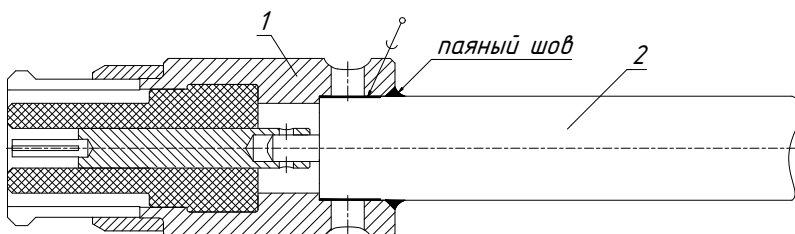
Последовательность монтажа РК1-20-16Р-2,1

- 1) Пайка гнезда на жилу. Произведите пайку гнезда кабельного соединителя на жилу кабеля. Для того, чтобы обеспечить хорошие параметры кабельной сборки, необходимо точно выдержать размер $0,2_{-0,05}$ мм.

ПРИМЕЧАНИЕ При пайке гнезда кабельного соединителя на жилу кабеля для выставления размера $0,2_{-0,05}$ мм можно использовать приспособление ЖНКЮ.741525.011-06 Щуп.

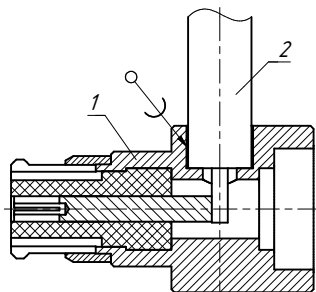


- 2) Установка корпуса на кабель. Произведите пайку корпуса 1 на кабель 2 в соответствии с рисунком ниже: наденьте соединитель 1 на кабель 2 и опаяйте по контуру. Не допускается попадание припоя на центральный проводник и изолятор кабеля при установке соединителя.

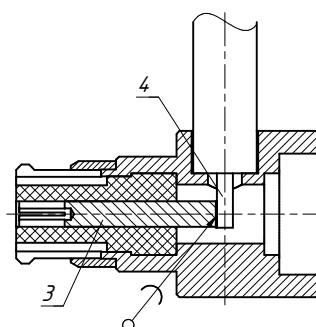


Последовательность монтажа РК1У-20-16-2,1

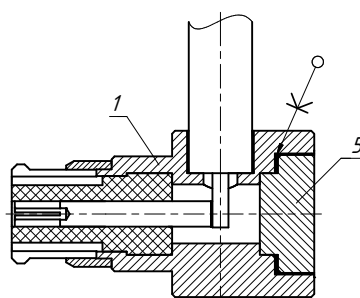
- 1) Установка соединителя на кабель. Произведите пайку корпуса соединителя 1 на кабель 2 в соответствии с рисунком 36: наденьте соединитель 1 на кабель 2 и опаяйте по контуру. Не допускается попадание припоя на центральный проводник и изолятор кабеля при установке соединителя.



- 2) Пайка центрального проводника. Произведите пайку гнезда кабельного соединителя 3 на жилу кабеля 4 (рисунок 37), используя отверстие для пайки центрального проводника. Не допускается попадание припоя на корпус и изолятор соединителя.



- 3) Установка крышки в корпус соединителя. Нанесите клей EPO-TEK-H20E-175 в отверстие для пайки центрального проводника в корпусе и установите в него крышку 5.

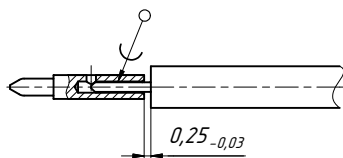


- 4) Положите кабель с установленными соединителями в печь, установите температуру $+85 \pm 5$ °C и выдержите в ней кабель с установленными соединителями в течение 2 часов.
- 5) Отключите печь, достаньте из нее кабель, выдержите 1 час в комнатной температуре перед использованием.

Последовательность монтажа соединителей серий ВК1 и ПКК1

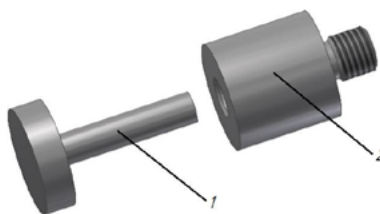
- 1) Пайка штыря на жилу кабеля. Выполните пайку штыря на жилу кабеля. Для обеспечения низкого КСВН кабельной сборки необходимо точно выдерживать размер $0,25_{-0,03}$.

ПРИМЕЧАНИЕ При пайке штыря кабельного соединителя на жилу кабеля для выставления размера $0,25_{-0,03}$ можно использовать приспособление ЖНКЮ.741525.011-04 Щуп или ЖНКЮ.741525.011-05 Щуп в зависимости от типа кабеля.

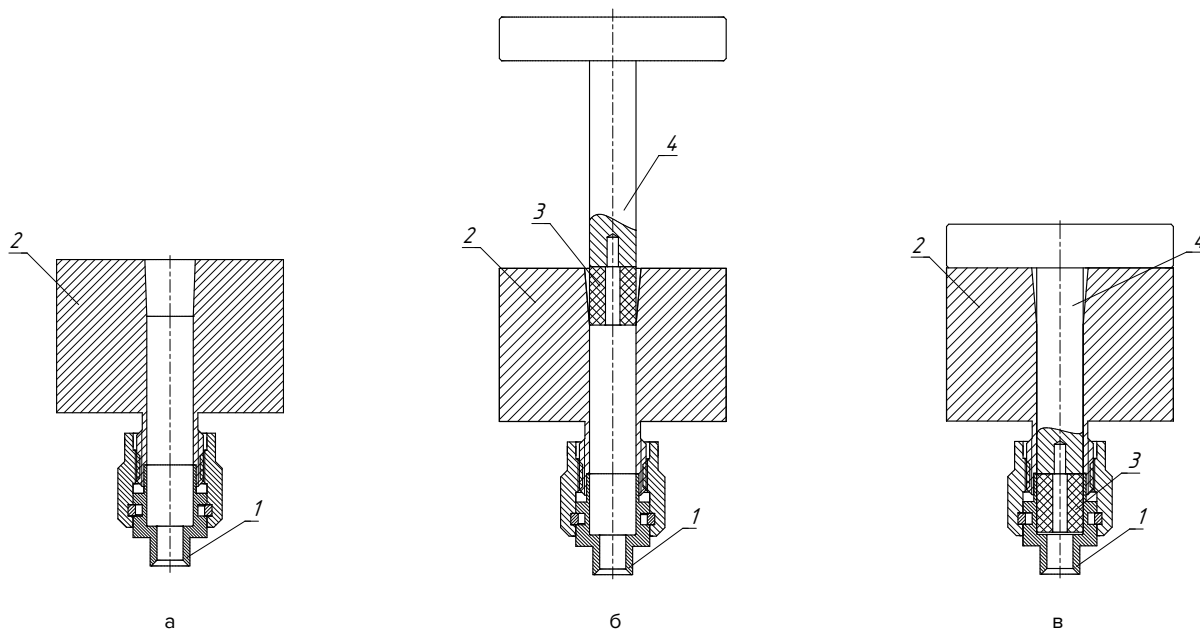


- 2) Запрессуйте изолятор в корпус соединителя.

ПРИМЕЧАНИЕ Для этого можно использовать оснастку ЖНКЮ.296361.018 (изображена ниже).



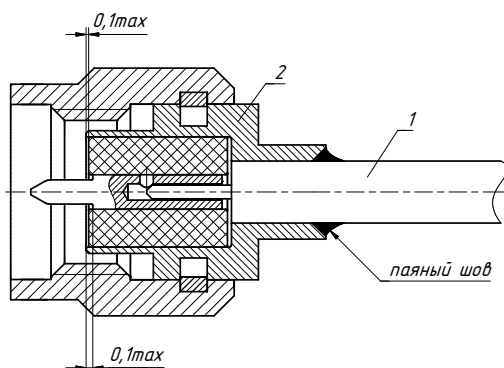
Порядок запрессовки при помощи оснастки



- 1. Скрутите втулку 2 с корпусом соединителя 1 (рис. а).
- 2. Установите изолятор 3 во втулку 2, поверх изолятора 3 расположите втулку 4 (рис. б).
- 3. Запрессуйте изолятор 3 в корпус соединителя 1 при помощи втулки 4 (рис. в).
- 4. После запрессовки достаньте втулку 4 и отсоедините втулку 2 от корпуса соединителя 1.

- 3) Установка корпуса на кабельный соединитель. Наденьте соединитель с изолятором на кабель с напаянным на него штырем. Отрегулируйте присоединительные размеры путем подбора глубины захода кабеля 1 внутрь кабельного соединителя 2.

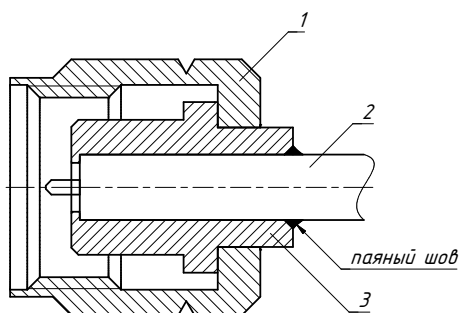
ПРИМЕЧАНИЕ Присоединительные размеры можно контролировать при помощи комплектов измерителей присоединительных размеров КИПР-02Р-02 и КИПР-12Р-12. Подробную информацию о комплектах измерителей присоединительных размеров можно найти в каталоге на сайте www.micran.ru.



- 4) Произведите пайку корпуса на кабель в соответствии с рисунком выше (опаяйте по контуру). Не допускает-ся попадание припоя на центральный проводник и изолятор кабеля при установке соединителя.
- 5) Измерьте присоединительные размеры. Если после пайки присоединительные размеры не удовлетворя-ют рисунку 42, то необходимо распаять соединитель и вернуться к пункту 3.

Последовательность монтажа соединителей ВК1-50-05

- 1) Наденьте гайку 1 на кабель 2.
- 2) Наденьте втулку 3 на разделанный кабель 2 до упора.
- 3) Опаяйте втулку 3 по контуру.



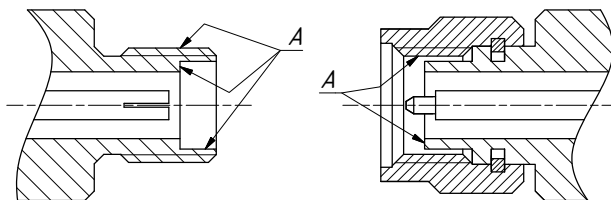
Эксплуатация соединителей

Для предотвращения поломки соединителей перед подключением необходимо проверять присоединительные размеры специальными измерителями (подробнее смотрите в Приложении Б). Подключение коаксиальных соединителей к измерителям осуществляется при помощи поддерживающего и тарированного ключей. Тарированными ключами рекомендуется пользоваться для повышения повторяемости параметров, а для предотвращения поломки в процессе подключения – поддерживающими ключами. Компания «Микран» предлагает полную линейку измерителей присоединительных размеров, тарированных и поддерживающих ключей.



Набор измерителей присоединительных размеров (а), поддерживающие (б) и тарированные ключи (в).

При хранении и транспортировке соединителей необходимо пользоваться защитными колпачками, которые защищают от загрязнения и повреждений. В период эксплуатации соединители необходимо чистить. Не допускается производить чистку соединителей металлическими предметами, во избежание повреждений соединителя. Чистку необходимо проводить согласно руководству по эксплуатации. Запрещено чистить соединители сильными растворителями, например, ацетоном, во избежание повреждений пластиковых диэлектрических опор. Чистке подвергаются контактные поверхности А и резьбы внешних проводников, показанные стрелками на рисунке ниже.



Чистка изделий на примере соединителя тип IX, вар. 3.

ПРИМЕЧАНИЕ Запрещается чистить ватным тампоном гнездовые контакты центральных проводников, так как частицы ваты могут застревать между его ламелями. Чистку гнездовых контактов производить только продувкой сжатым воздухом.

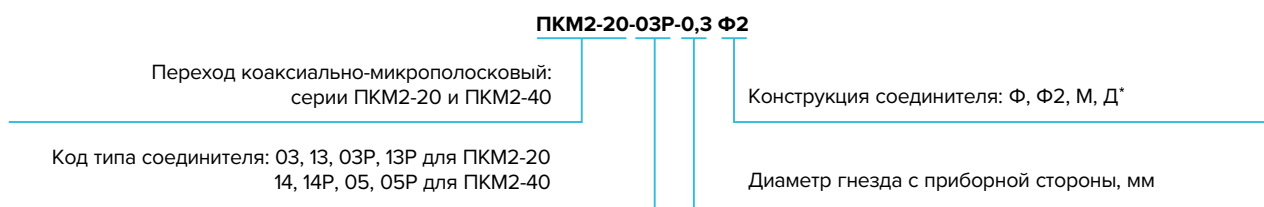
Информация для заказа

Ниже представлены примеры заказов. Все сокращения и классификация представлены на стр. 5.

Гермовводы серии МК100

Гермовводы данной серии различаются по длине центрального проводника (МК100А и МК100М – 3,17 мм, МК100МС – 4 мм, МК100Б – 6 мм, МК100В – 11 мм) и внешнему диаметру (МК100А, МК100Б и МК100В – 1,93 мм, МК100М и МК100МС – 2,25 мм)

Коаксиально-микрополосковые переходы серии ПКМ2-20 и ПКМ2-40



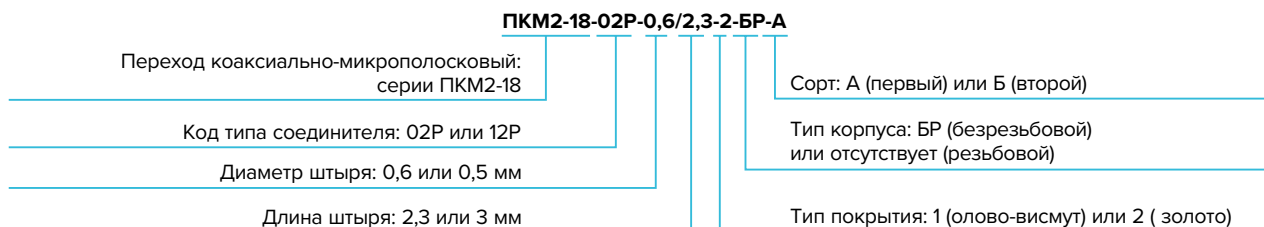
ПРИМЕЧАНИЕ *М – резьбовой с метрической резьбой М6 х 0,75 на вкручиваемой в блок части; Д – резьбовой с дюймовой резьбой 1/4"-36UNS на вкручиваемой в блок части; Ф – фланцевый с четырьмя крепежными отверстиями на фланце; Ф2 – фланцевый с двумя крепежными отверстиями на фланце.

ПРИМЕР

ПКМ2-40-14Р-0,3Ф означает: переход коаксиально-микрополосковый; соединитель 2,92 мм, розетка; диаметр гнезда с приборной стороны 0,3 мм; конструкция – фланец с четырьмя крепежными отверстиями.

ПКМ2-20-03-0,3Д означает: переход коаксиально-микрополосковый; соединитель тип IX вариант 3, вилка; диаметр гнезда с приборной стороны 0,3 мм; конструкция – резьбовой соединитель с дюймовой резьбой 1/4" 36UNS для вкручивания в СВЧ-блок.

Герметичные коаксиально-микрополосковые переходы серии ПКМ2-18

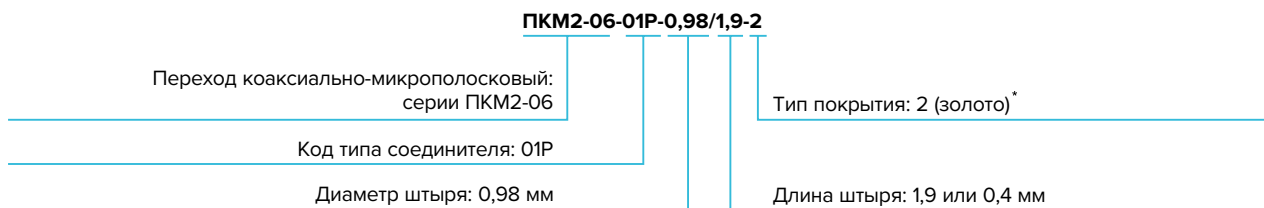


ПРИМЕР

ПКМ2-18-12Р-0,6/2,3-1-А означает: переход коаксиально-микрополосковый; соединитель SMA, розетка; диаметр штыря с приборной стороны 0,6 мм; длина штыря с приборной стороны 2,3 мм; покрытие олово-висмут, первый сорт; конструкция соединителя – резьбовой.

ПКМ2-18-02Р-0,5/3-2-БР-Б означает: переход коаксиально-микрополосковый; соединитель тип IX вариант 1, розетка; диаметр штыря с приборной стороны 0,5 мм; длина штыря с приборной стороны 3 мм; покрытие – золото, переход второго сорта; конструкция соединителя – безрезьбовой.

Герметичные коаксиально-микрополосковые переходы серии ПКМ2-06



ПРИМЕР

ПКМ2-06-01P-0,98/0,4-2 означает: переход коаксиально-микрополосковый; соединитель тип III, розетка; диаметр штыря 0,98 мм, длина – 0,4; покрытие – золото.

ПРИМЕЧАНИЕ Покрывается только золотом.

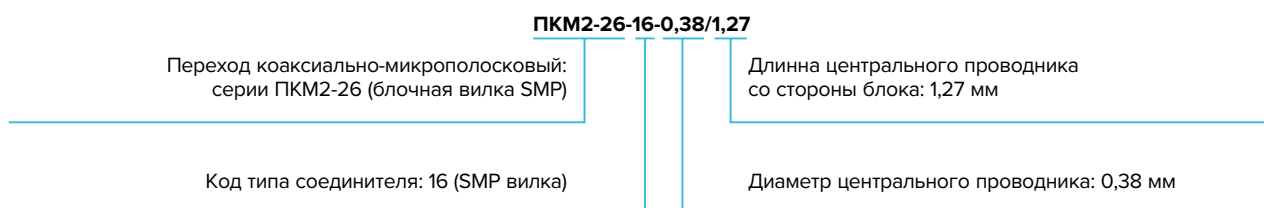
Коаксиально-микрополосковые переходы серии ПКМ1-32



ПРИМЕР

ПКМ1-32-03P-0,3П означает: переход коаксиально-микрополосковый; соединитель тип III, розетка; диаметр штыря 0,3 мм.

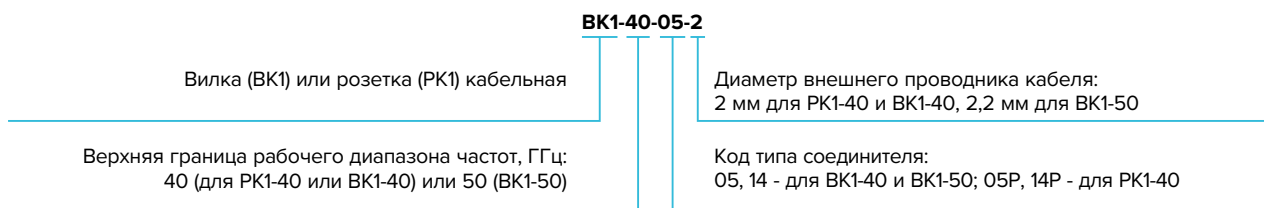
Герметичные коаксиально-микрополосковые переходы серии ПКМ2-26



ПРИМЕР

ПКМ2-26-16-0,38/1,27 означает: переход коаксиально-микрополосковый; рабочий диапазон от 0 до 20 ГГц; соединитель SMP, вилка; диаметр центрального проводника 0,38 мм; длина центрального проводника со стороны блока 1,27 мм.

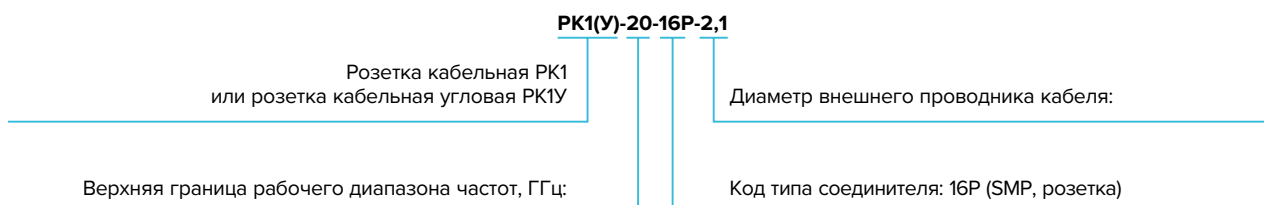
Кабельные соединители серии ВК1-40 (РК1-40) и ВК1-50



ПРИМЕР

ВК1-40-14-2 означает: вилка кабельная; рабочий диапазон частот от 0 до 40 ГГц; соединитель 2,92 мм, вилка; диаметр внешнего проводника кабеля 2 мм.

Кабельные соединители серии РК1(У)-20-16Р-2,1



ПРИМЕР

РК1-20-16Р-2,1 означает: розетка кабельная; рабочий диапазон частот от 0 до 20 ГГц; соединитель SMP, розетка; диаметр внешнего проводника кабеля 2,1 мм.

Кабельные соединители серии ПКК1



ПРИМЕР

ПКК1-02-2,2 означает: кабельный разъем серии ПКК1; рабочий диапазон частот от 0 до 20 ГГц; соединитель тип IX, вариант 1, вилка, розетка; диаметр внешнего проводника кабеля 2,2 мм.

Все оснастки с десятичными номерами сведены в таблицу для заказа приспособлений для монтажа.

Приспособления для монтажа и запрессовки

Децимальный номер	Наименование	Примечание
ЖНКЮ.296371.030	Приспособление для монтажа блочных резьбовых КМПП	Приспособление используется для монтажа блочных резьбовых соединителей в тракте 3,5/1,52 мм с метрической резьбой
ЖНКЮ.296371.030-01	Приспособление для монтажа блочных резьбовых КМПП	Приспособление используется для монтажа блочных резьбовых соединителей в тракте 3,5/1,52 мм с дюймовой резьбой
ЖНКЮ.296371.030-02	Приспособление для монтажа блочных резьбовых КМПП	Приспособление используется для монтажа блочных резьбовых соединителей в тракте 2,92/1,27 мм
ЖНКЮ.296371.030-03	Приспособление для монтажа блочных резьбовых КМПП	Приспособление используется для монтажа блочных резьбовых соединителей в тракте 2,4/1,04 мм
ЖНКЮ.713424.001	Приспособления для пайки герметичного ввода СВЧ серии МК100	Приспособление используется для пайки герметичного ввода СВЧ для устройств, использующих фланцевый корпус КМПП
ЖНКЮ.713723.003	Приспособления для пайки герметичного ввода СВЧ серии МК100	Приспособление используется для пайки герметичного ввода СВЧ для устройств, использующих блочный резьбовой корпус КМПП с метрической резьбой
ЖНКЮ.713723.003-01	Приспособления для пайки герметичного ввода СВЧ серии МК100	Приспособление используется для пайки герметичного ввода СВЧ для устройств, использующих блочный резьбовой корпус КМПП с дюймовой резьбой
ЖНКЮ.296361.014-01	Приспособление для запрессовки диэлектрической опоры в кабельный соединитель	Приспособление для запрессовки диэлектрической опоры в кабельный соединитель используется при монтаже кабельного соединителя ВК1-40-14-2
ЖНКЮ.296361.018	Приспособление для запрессовки диэлектрической опоры в кабельный соединитель	Приспособление для запрессовки диэлектрической опоры в кабельный соединитель используется при монтаже кабельных соединителей серии ПКК1
ЖНКЮ.741525.011-04 ЖНКЮ.741525.011-05	Щуп	Приспособление для пайки штыря на жилу кабеля соединителей серии ПКК1
ЖНКЮ.741525.011-06	Щуп	Приспособление для пайки гнезда на жилу кабеля соединителей РК1-20-16P-2,1
ЖНКЮ.741128.238	Пластина	Приспособление для пайки штыря на жилу кабеля соединителей серии ВК1-40 и пайки гнезда на жилу кабеля соединителей серии РК1-40

Приложение А

Механическая совместимость

В связи с широким использованием в нашей стране зарубежной СВЧ-аппаратуры существует проблема соединения отечественной и импортной аппаратуры, работающей в одном коаксиальном тракте. Отличие отечественных соединителей от зарубежных аналогов заключается в использовании различных типов резьбы в элементах соединения внешних проводников и различных диаметрах контактов центральных проводников. Проблема совместимости резьбы заключается, например, в том, что внешний диаметр метрической резьбы М6х0,75 равен 6 мм, а дюймовой резьбы 1/4"-36UNS – 6,35 мм, поэтому метрический соединитель типа вилка невозможно накрутить на дюймовый соединитель типа розетка. Подобная ситуация возникает с резьбами М16х1 и 5/8"-24UNEF: внешний диаметр резьбы М16х1 – 16 мм, а внешний диаметр резьбы 5/8"-24UNEF – 15,87 мм, поэтому дюймовый соединитель типа вилка невозможно накрутить на метрический соединитель типа розетка. Для этого компания «Микран» разработала линейку переходов, сочетающих в себе как метрические, так и дюймовые соединители. Более подробная информация представлена на сайте www.micran.ru, а также в каталоге «Аксессуары СВЧ-тракта». Также существует возможность соединить метрический и дюймовый соединители в следующих комбинациях: тип N розетка с типом III вилка; тип SMA вилка с типом 3,5 розетка или с типом IX (варианты 1 и 3) розетка; тип К вилка с типом IX (варианты 1 и 3) розетка. При этом необходимо учитывать разницу в шаге резьбы. Эта разница не заметна (не происходит заклинивания) при условии, что длины резьбы не превышают 3 – 4 витка. При таких соединениях не будет качественного электрического контакта внешних проводников и может произойти механическое повреждение контактов центральных проводников. В таких комбинациях категорически не рекомендуется соединять устройства с соединителями приборного и метрологического класса.

Аналоги зарубежных и отечественных соединителей

Сечение тракта D/d, мм	Тип отечественного соединителя по ГОСТ РВ 51914-2002	Тип зарубежного соединителя	Тип резьбы отечественных соединителей	Тип резьбы зарубежных соединителей	Частота применения, ГГц	Ресурс соединителя
7/3,04	Тип III	N	M16x1	5/8"-24UNEF	до 18	5000
4,1/1,27	Тип IX, вариант 1	SMA	M6x0,75	1/4"-36UNS	до 18	500
3,5/1,52	Тип IX, вариант 3	3,5 мм	M6x0,75	1/4"-36UNS	до 32	3000
2,92/1,27	отсутствует	2,92 мм	—	1/4"-36UNS	до 40	2000
2,4/1,042	Тип I	2,4 мм	M7x0,75	M7x0,75	до 50	2000

ПРИМЕЧАНИЕ Внимание! Указанные выше ресурсы соединителей уменьшаются в несколько раз при неправильном использовании, хранении и обслуживании.

Различие диаметров центральных проводников

Тип соединителя	Диаметр отверстия в гнездовом контакте у соединителя розетка (D), мм	Диаметр штыря ЦП у соединителя вилка (d), мм
Тип III ¹	1,675 ⁴	1,700 _{-0,025}
N ²	1,600 ⁵	1,651 ± 0,013
Тип IX, вариант 1 ¹	0,875 ⁶	0,900 _{-0,025}
SMA ³	0,900 ⁷	0,940 _{-0,04}
Тип IX, вариант 3 ¹	0,875 ⁶	0,900 _{-0,025}
3,5 мм ²	0,900 ⁷	0,927 ± 0,008
2,92 мм ²	0,900 ⁷	0,914 ± 0,008

¹ Размеры указаны по ГОСТ РВ 51914-2002.

² Размеры указаны по IEEE Std 287-2007.

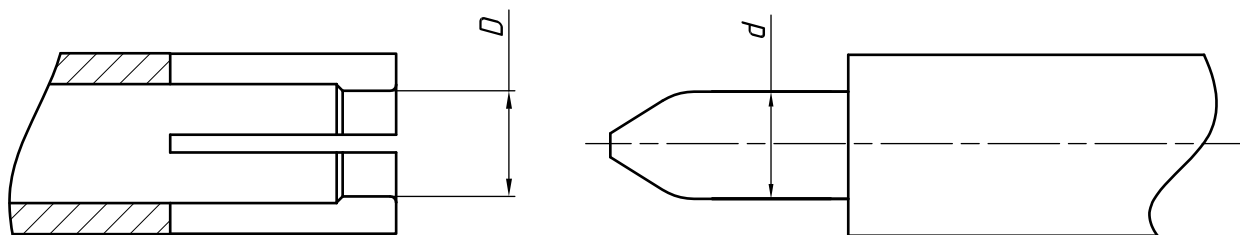
³ Размеры указаны по MIL-STD-348A.

⁴ Гнездовой контакт должен обеспечивать соединение со штырем диаметром от 1,675 до 1,700 мм.

⁵ Гнездовой контакт должен обеспечивать соединение со штырем диаметром от 1,600 до 1,676 мм.

⁶ Гнездовой контакт должен обеспечивать соединение со штырем диаметром от 0,875 до 0,900 мм.

⁷ Гнездовой контакт должен обеспечивать соединение со штырем диаметром от 0,900 до 0,940 мм.



Соотношение диаметров вилки и розетки.

Разница диаметров может показаться несущественной, но если не учесть это различие, то можно вывести из строя соединитель, установленный на дорогом оборудовании. При подключении не соответствующих друг другу контактов происходит соединение с повышенными усилиями включения и выключения, что приводит к преждевременному стиранию покрытия штыревого контакта, к поломке ламелей гнездовых контактов, к смещению центральных проводников вдоль оси и к повреждению диэлектрических опор. Как видно из приведенной выше таблицы, диаметр отверстия в гнездовых контактах четко не регламентируется. Одним из важных параметров соединителей является ресурс. Этот параметр измеряется количеством соединений/рассоединений, в течение которых сохраняются электрические и механические характеристики соединителя. При правильном хранении и эксплуатации ресурс соединителя обусловлен конструкцией соединителя и механическими параметрами материалов и покрытий, использованных при его изготовлении. Во время эксплуатации максимальному износу подвержены штыревой контакт соединителей вилка и гнездовой контакт соединителей розетка. Для повышения ресурса соединителей подбирается форма контактов, обеспечивающая минимальные усилия включения и выключения.

Ресурс соединителя увеличивается при использовании таких материалов, как:

- закаленная бериллиевая бронза, из которой изготавливают центральные проводники;
- немагнитная нержавеющая сталь, из которой изготавливают внешние проводники и гайки;
- износостойкое покрытие, предотвращающее стирание контактных элементов.

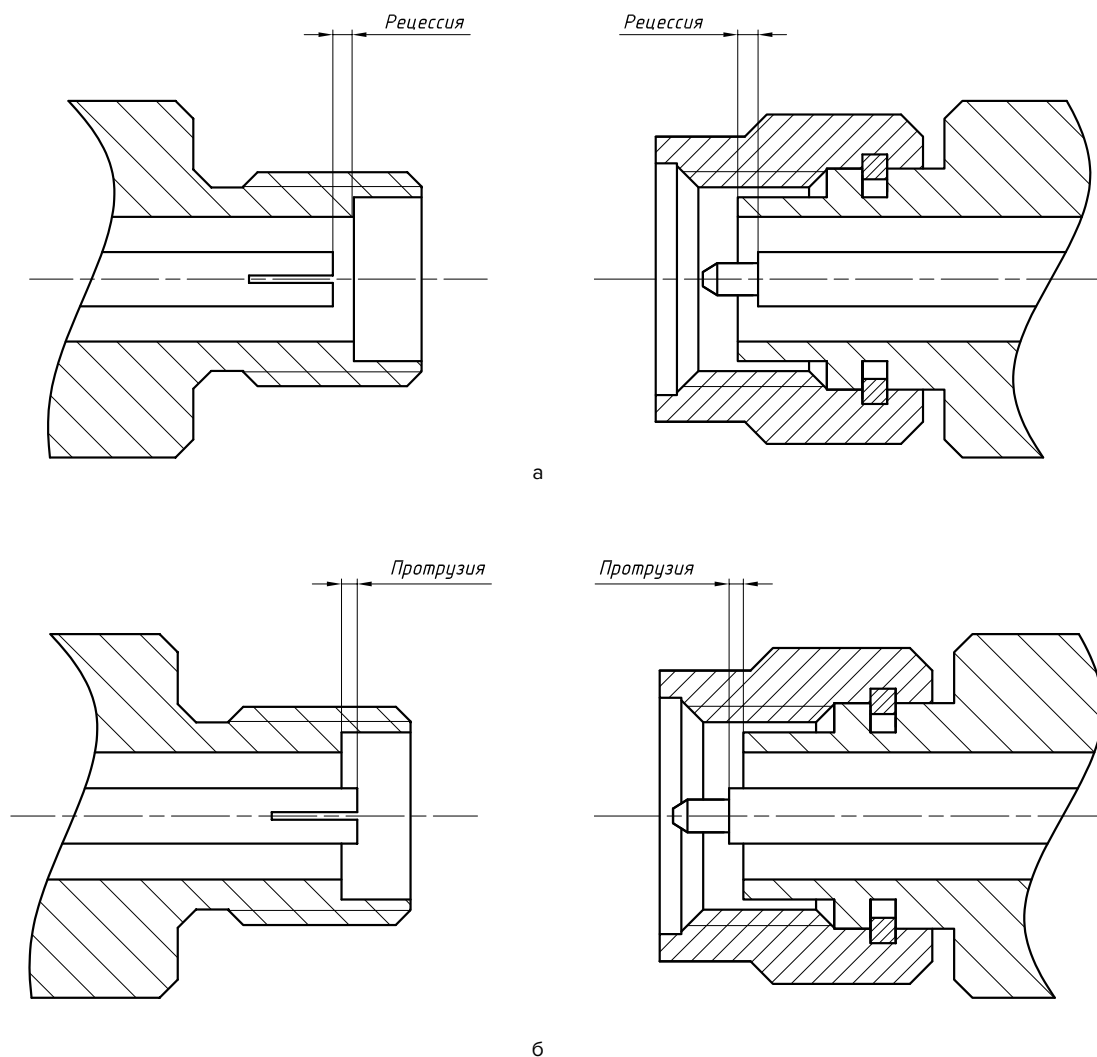
Для повышения ресурса применяют следующие конструктивные решения:

- гнезда с четырьмя и более ламелями для снижения контактного давления и увеличения площади контакта;
- щеточные контакты для повышения гибкости ламелей и концентрирования контакта;
- неразрезные гнезда и подпружиненный контактирующий элемент, который спрятан в трубку центрального проводника;
- центральные проводники с центрующими ловителями и оптимальными формами для снижения сил включения и выключения.

Приложение Б

Влияние присоединительных размеров на электрические параметры

Каждый соединитель имеет свой тип, который точно определен размерами и допусками. Присоединительный размер — это рецессия центрального проводника относительно опорной плоскости внешнего проводника. Рецессию центрального проводника необходимо контролировать перед каждым подключением. Недопустимый случай для подключения соединителей — наличие протрузии центрального проводника относительно опорной плоскости внешнего проводника. Рецессия и протрузия центрального проводника показана на рисунке ниже.



Наличие рецессии (а) и протрузии (б) у соединителей.

Рецессия центрального проводника является результатом конечных допусков, используемых при изготовлении соединителей.

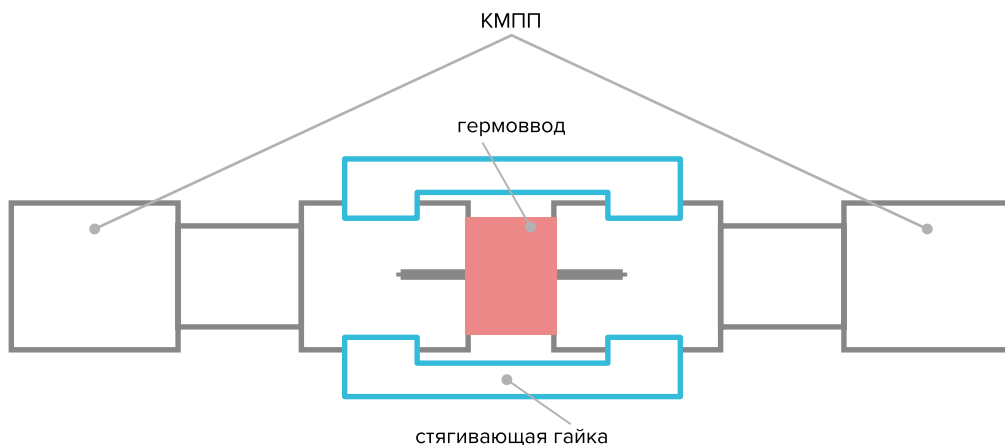
ПРИМЕЧАНИЕ Электрические показатели соединителя сильно ухудшаются, если величина рецессии слишком велика.

Для разных классов соединителей требования к значению рецессии разные. Например, для соединителя общего применения этот параметр ограничен, как правило, 100 мкм, для соединителя приборного класса — 50 мкм, а для соединителя метрологического класса — 13 мкм. Рассматриваемые в этом документе устройства имеют соединители общего применения.

Приложение В

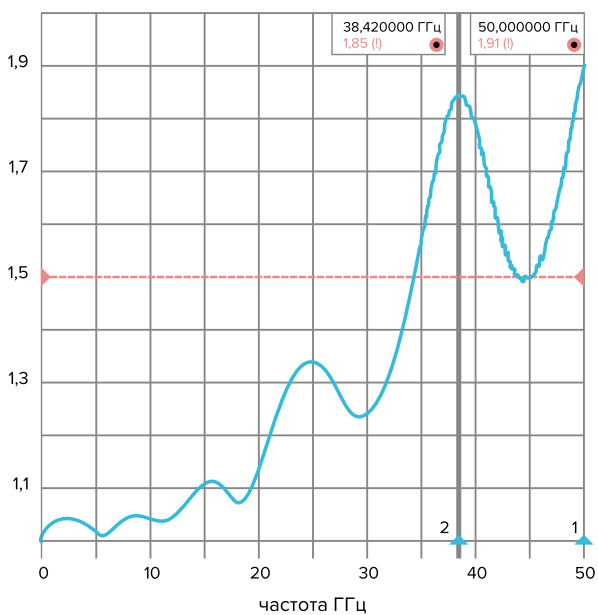
Работоспособность ПКМ2-40-05 совместно с МК100А
в диапазоне частот 0...50 ГГц

Заявленный диапазон рабочих частот коаксиально-микрополоскового перехода ПКМ2-40-05 в тракте 2,4/1,042 мм составляет 0...40 ГГц. Связано это с тем, что переходы используются совместно с гермовводом МК100А, частотный диапазон которого от 0 до 40 ГГц. Ниже приводятся экспериментальные результаты использования ПКМ2-40-05 совместно с МК100А на частотах до 50 ГГц. Для проверки работоспособности используется сборка, схематично представленная на рисунке ниже.

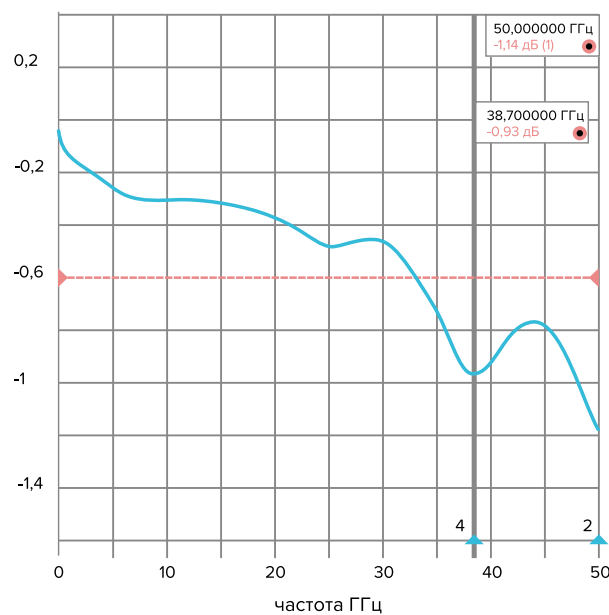


Схематичное представление экспериментальной сборки.

КСВН экспериментальной сборки



Коэффициент передачи экспериментальной сборки



Из графиков можно заметить отсутствие резонансов во всем частотном диапазоне. Это делает возможным совместное применение ПКМ2-40-05 с МК100А выше 40 ГГц. Поскольку в экспериментальной сборке присутствуют 3 компонента, то в первом приближении общий КСВН равен произведению КСВН ее составляющих:

$$\text{Формула 1: } \text{КСВН}_o = \text{КСВН}_n^2 \cdot \text{КСВН}_r$$

где о – общий, п – переход (КМПП), г – гермоввод.

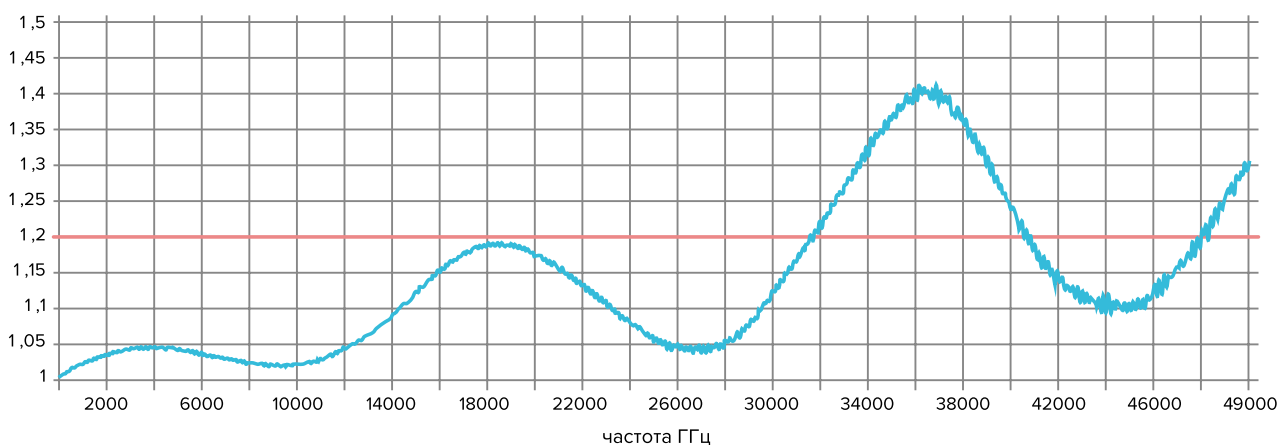
На практике разработчиков интересует выражение $\text{КСВН}_n \cdot \text{КСВН}_r$, потому что в блок эти изделия устанавливаются совместно именно в такой последовательности. Соответственно, это выражение будет иметь вид:

$$\text{Формула 2: } \text{КСВН}_n \cdot \text{КСВН}_r = \text{КСВН}_o / \text{КСВН}_n$$

Характеристика КСВН двух соединенных КМПП без гермоввода представлена на графике ниже.

КСВН системы ПКМ2-40-05P+ ПКМ2-40-05P

(центральные проводники соединены проволокой, без гермоввода)



Из графика можно сделать оценку, что КСВН одиночного разъема на частоте 36 ГГц составляет квадратный корень из 1,39, или 1,17. Тогда, по формуле 2, сборка из гермоввода и КМПП будет иметь результирующий КСВН 1,62 до 50 ГГц. В заключение следует отметить, что за счет наличия компенсационной геометрии в корпусе блока реальный КСВН системы КМПП + гермоввод будет ниже этого значения.

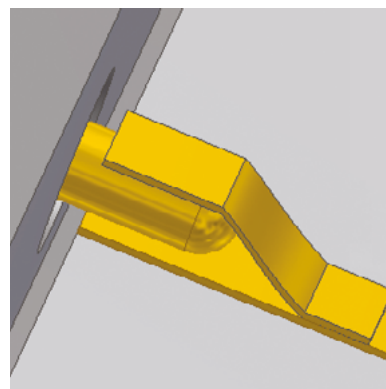
Приложение Г

Рекомендации по монтажу гермоввода МК100 в СВЧ-блоки

В первой главе руководства кратко описывается монтаж гермовводов серии МК100. Ниже на конкретном примере мы рассмотрим некоторые особенности установки гермоввода в СВЧ-блок и соединения его с микрополосковой платой. Существует несколько способов соединения штыря гермоввода с микрополосковой линией. Мы рассмотрим только те, которые, по нашему мнению, являются самыми удачными.

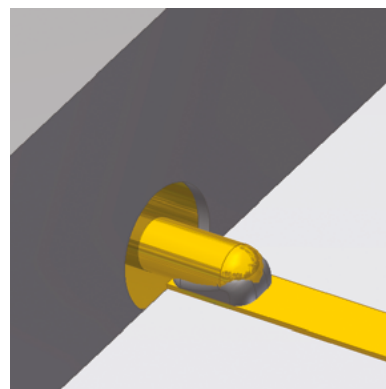
Соединение штыря гермоввода с микрополосковой линией при помощи фольги

Основным достоинством такого соединения является хорошая механическая развязка. Устройства, в которых применяется такой способ соединения, достаточно устойчивы к механическим и термическим воздействиям. Основным недостатком данного соединения является большая индуктивность, которая зависит от геометрических размеров фольги и материала. Избыточная индуктивность приводит к увеличению реактивной части волнового сопротивления и, как следствие, к значительному ухудшению общего уровня КСВН устройства.



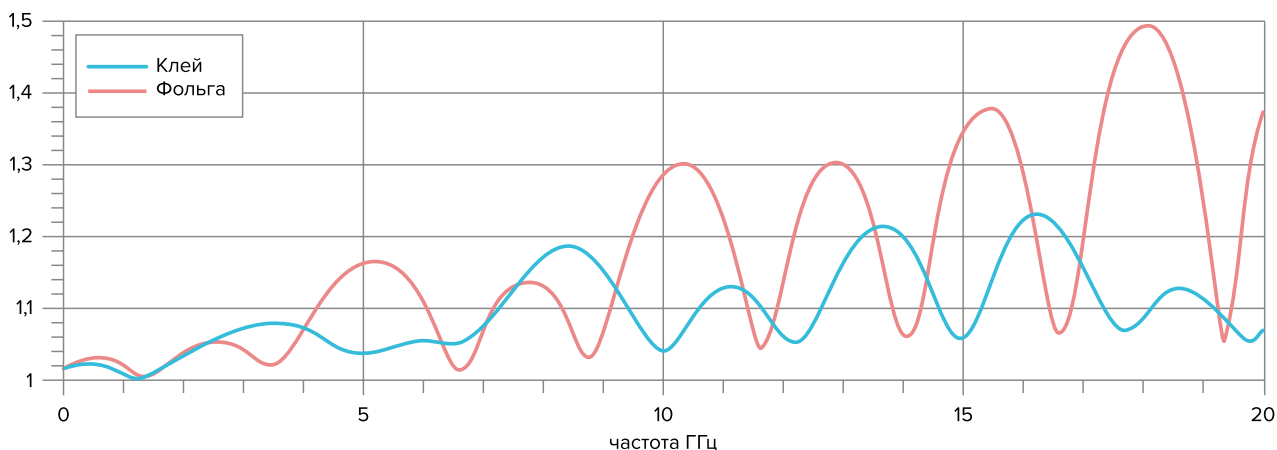
Соединение штыря гермоввода с микрополосковой линией токопроводящим клеем

Основным достоинством такого соединения является хороший электрический контакт между штырем и линией, а также небольшое количество клея (или припоя), необходимое для соединения. Благодаря этому данное соединение лишено основного недостатка соединения фольгой – большой индуктивности. К недостаткам соединения токопроводящим клеем или припоем можно отнести очень плохую механическую развязку. При чрезмерном давлении на разъем есть большая вероятность повреждения контакта, повреждения микрополосковой платы или нестабильной работы устройства. Кроме того, из-за разности температурного коэффициента линейного расширения клея или припоя и материалов блока, возможен выход из строя контакта при изменениях температуры блока.



Рассмотрим на практике устройство, представляющее собой двухпортовый СВЧ-блок, в котором установлена микрополосковая плата, соединенная с коаксиально-микрополосковым переходом ПКМ2-40-14-0,3М в составе с гермовводом МК100. В первом случае соединение штыря гермоввода с микрополосковой линией реализовано при помощи разварки фольгой. Во втором случае соединение осуществлялось при помощи токопроводящего клея. Сравнительный график КСВН при использовании токопроводящего клея и фольги приведен далее.

Сравнение КСВН устройства с наличием клея и фольги на месте соединения



В зависимости от того, какие требования к своему блоку предъявляет разработчик, можно использовать разные типы соединения штыря гермоввода с микрополосковой линией. Если предъявляются жесткие требования к механической и термической развязкам, то необходимо использовать соединение при помощи фольги. Если необходимо добиться хорошего уровня КСВН, то лучше использовать соединение токопроводящим клеем или припоем. Для достижения компромисса между механической, термической развязкой и КСВН, можно использовать для соединения металлическую сеточку. Это своего рода перфорированная фольга, но имеющая меньшую индуктивность. Если предпочтение отдано соединению при помощи клея, старайтесь использовать оптимальное количество. Важно понимать, что избыточное количество клея ухудшает КСВН устройства за счет создания дополнительной неоднородности. В то же время, если клея будет слишком мало, то это приведет к некачественному электрическому контакту, что также повлечет за собой ухудшение КСВН, возможность поломки контакта и нестабильную работу устройства в целом. Оптимальным является случай, показанный на рисунке 38б: клей не охватывает штырь полностью, тем не менее, его количества достаточно, чтобы создать хороший электрический контакт. Не менее важным является расположение микрополосковой платы в корпусе СВЧ-блока и ее положение относительно штыря гермоввода. По возможности, уменьшайте расстояние между платой и штырем гермоввода. Лучшим вариантом будет тот, где штырь располагается непосредственно на линии. Кроме того, есть рекомендованное расстояние между торцом платы и стенкой корпуса, равное $0,1 \pm 0,025$ мм, которое необходимо соблюдать, чтобы достичь низкого уровня КСВН.

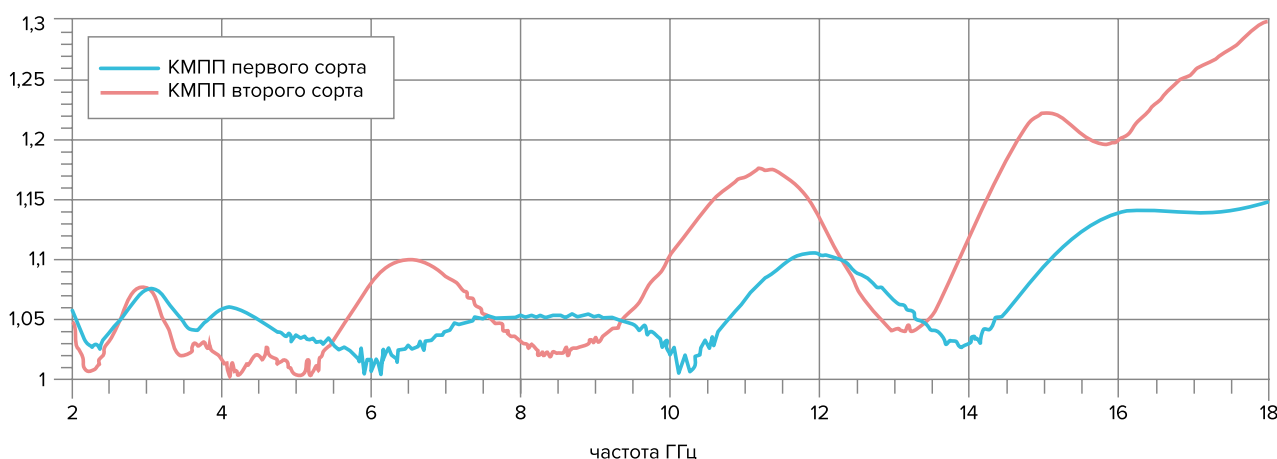
Приложение Д

Рекомендации по выбору сорта ПКМ2-18

Коаксиально-микроросовые переходы ПКМ2-18 делятся на два сорта. К первому сорту относятся переходы с максимально допустимым уровнем КСВН до 1,22; ко второму – до 1,4. Разбраковка переходов на сорта происходит на этапе выходного контроля. В силу различных факторов (различие деталей в партии в пределах допуска на размеры, различия в процессе сборки и спекания) часть переходов демонстрирует худшие электрические характеристики.

Низкий уровень КСВН (менее 1,12 в диапазоне 0...15 ГГц, и менее 1,22 в диапазоне 15...18 ГГц) позволяет использовать переходы первого сорта во всех без исключения применениях во всем их рабочем диапазоне частот.

Типичная зависимость КСВН от частоты ПКМ2-18



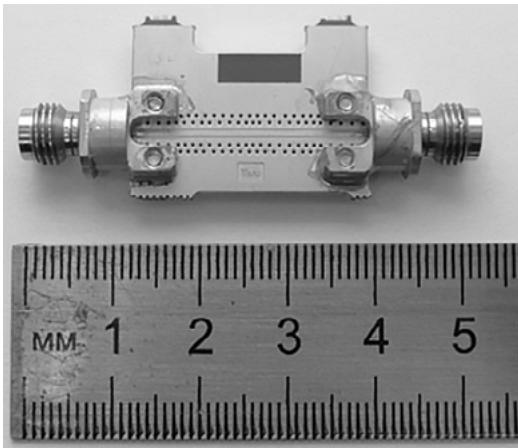
Из графика видно, что переходы ПКМ2-18 второго сорта можно применять в блоках, работающих вплоть до 12 ГГц. Повышение уровня КСВН выше 1,22 происходит на частотах от 15 до 18 ГГц. Таким образом, можно сделать рекомендацию по выбору сорта разъема: если проектируемый частотный диапазон блока с ПКМ в составе достигает 18 ГГц, рекомендуется использовать переход первого сорта. Если работа планируется в L-, S-, C-диапазонах, используйте переход второго сорта. В изделиях, работающих в X-диапазоне лучше использовать переход второго сорта, но при повышенных требованиях к КСВН блока лучше использовать переходы первого сорта.

ПРИМЕЧАНИЕ На графике не указывается диапазон от 0 до 2 ГГц, что связано с методикой измерения КСВН с помощью согласованной нагрузки с подвижным поглотителем, которая не работает в диапазоне до 2 ГГц. Альтернативные измерения показали, что в этом диапазоне КСВН переходов первого и второго сорта не отличаются и не превышают 1,1.

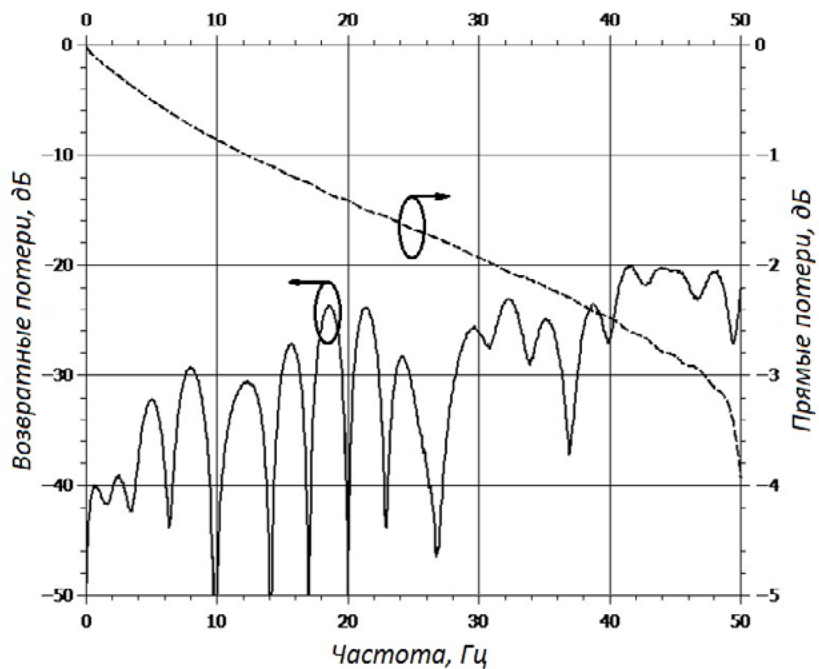
Приложение Е

Результаты макетирования платы с использованием переходов серии ПКМ1-50

Измерительный макет платы с копланарной линией передачи и смонтированными переходами серии ПКМ1-50



Частотные характеристики измерительного макета





АО «НПФ «Микран»
пр-т Кирова, 51д, г. Томск, Россия, 634041
+7 3822 90-00-29 | +7 3822 41-34-03 | +7 3822 42-36-15 факс
mic@micran.ru
www.micran.ru

Информация может быть изменена без предварительного уведомления.
Опубликовано 6 марта, 2023 | © МИКРАН 1991 - 2023

