

Малошумящий широкополосный усилитель МАНВ-000200

- Широкий диапазон частот от 30 кГц до 20 ГГц
- Коэффициент усиления по мощности 25 дБ
- Максимальная входная мощность +18 дБм
- Защита от переплюсовки
- Максимальная температура хранения 85 °С



МАНВ-000200 – малошумящий широкополосный усилитель диапазона 30 кГц ...20 ГГц.

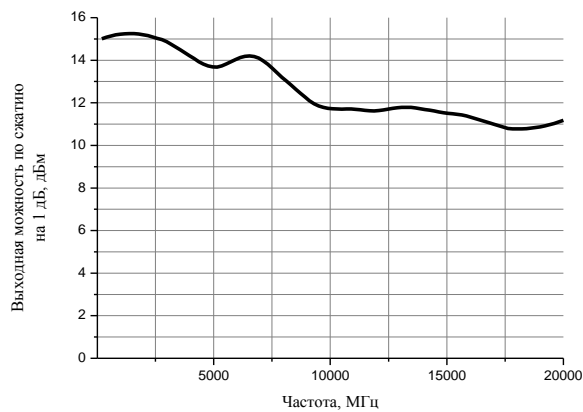
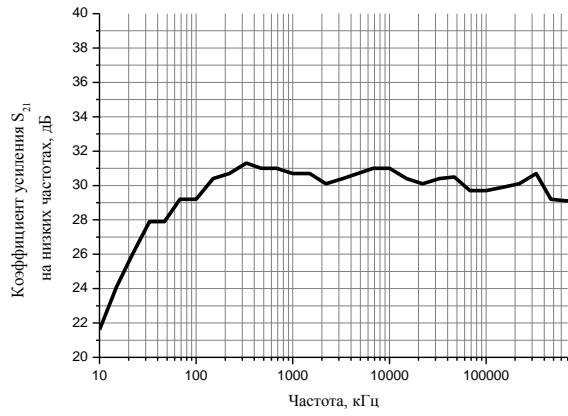
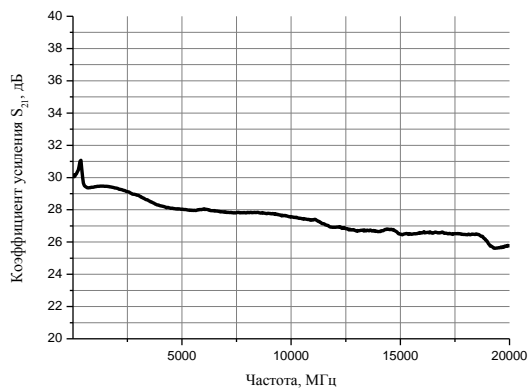
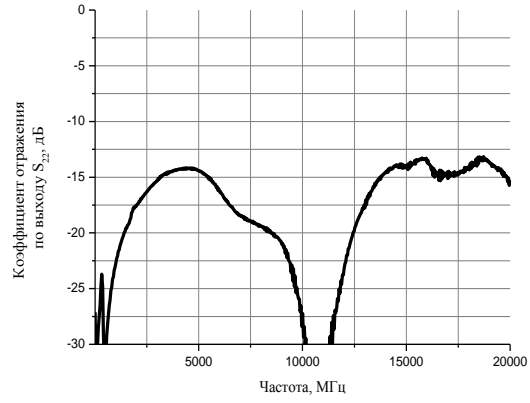
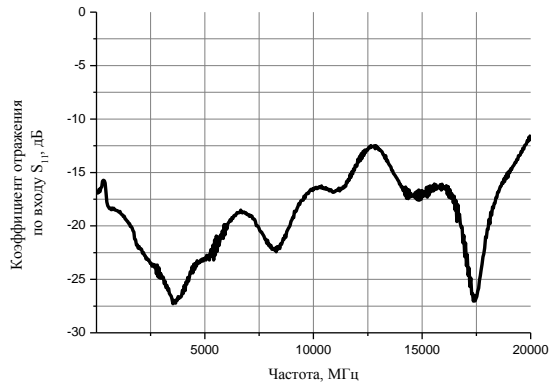
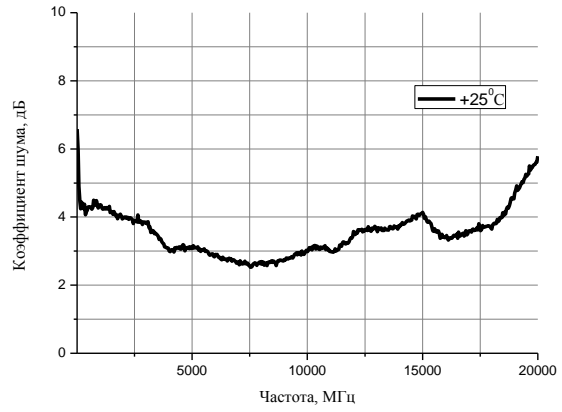
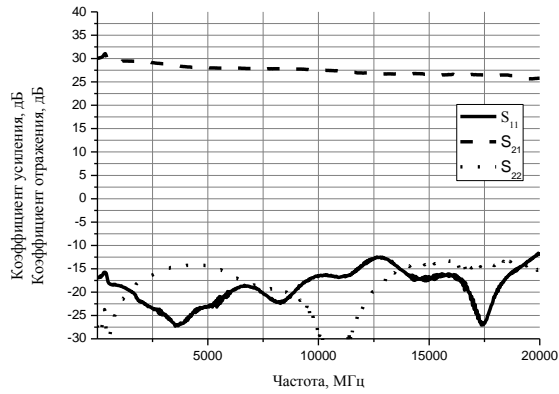
Усилитель предназначен для применения в СВЧ-аппаратуре, в приемных трактах аппаратуры связи и радиолокационных станций.

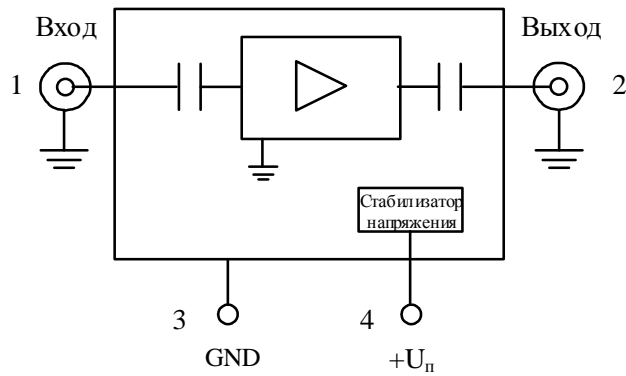
Основные достоинства усилителя – широкий диапазон рабочих частот и малые габариты. Коэффициент усиления по мощности не менее 24 дБ. Усилитель выполнен в герметичном корпусе всеклиматического исполнения. В усилитель МАНВ-000200 встроены стабилизатор напряжения с защитой от переплюсовки.

Технические характеристики

Габаритный размер, мм	61,3 x 37,5 x 13
Напряжение питания, В/ мА	12 ±1,2 /140
Коэффициент шума, дБ	5,0
Рабочий диапазон частот, ГГц	0,00003...20
Коэффициент усиления по мощности, дБ	25
Рабочая температура, °С	от –50 до +65
Уровень влажности, % при температуре 35°С	98
Максимальная рабочая температура, °С	65
Максимальное напряжение питания, В	13,2

Типовые характеристики (Т = +25 °С)



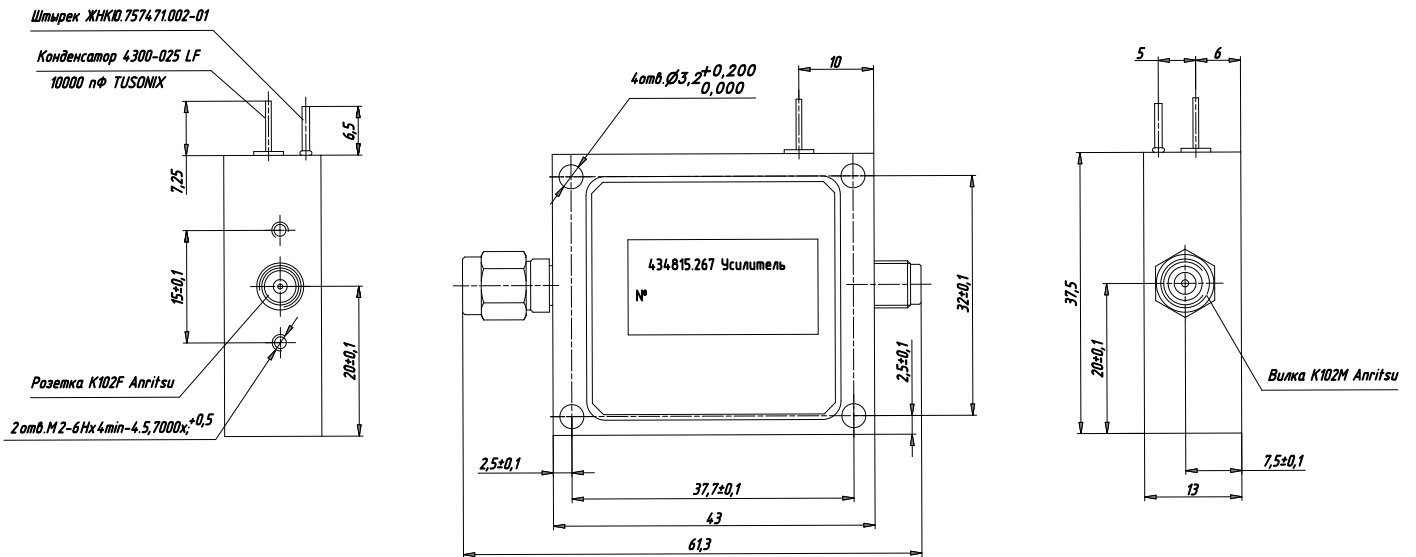


Функциональная схема усилителя МАНВ-000200

Назначение выводов

№	Обозначение	Назначение	Электрическая схема
1	Вход	Разъем «2,92 мм - вилка». *Доступна установка разъемов в тракте 3,5 мм.	
2	Выход	Разъем «2,92 мм - розетка». *Доступна установка разъемов в тракте 3,5 мм.	
3	GND	«Земляной» вывод	
4	+U _п	Вывод питающего напряжения с защитой от переплюсовки	

Габаритные и присоединительные размеры



АО «НПФ «Микран»
 пр-т Кирова, 51д, г. Томск, Россия, 634041
 +7 3822 90-00-29, 41-34-03
 +7 3822 42-36-15 факс
 mic@micran.ru
 www.micran.ru